

lionelo

User manual
Instrukcja obsługi
Bedienungsanleitung
Инструкция по эксплуатации
Manuale d'uso
Manuel de l'Utilisateur
Manual de usuario
Handleiding

Naudojimo instrukcija
Návod k obsluze
Használati utasítás
Manual utilizare
Bruksanvisning
Bruksanvisning
Brugsvejledning
Käyttöopas

Astrid i-Size Base

Carrier base

Baza fotelika samochodowego

Autositz Basis

База автокресла

Base per seggiolino auto

Base de siège auto

Base de asiento de coche

Autostoelbasis

Automobilio sėdynės pagrindas

Základna autosedačky

Autósülés alap

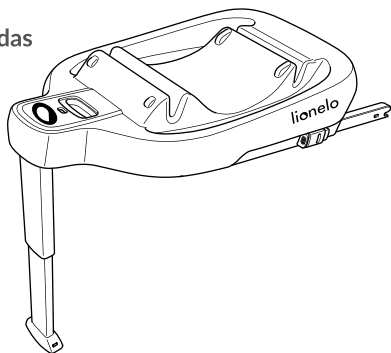
Bază pentru scaun auto

Bilbarnstolsbas

Bilsetebase

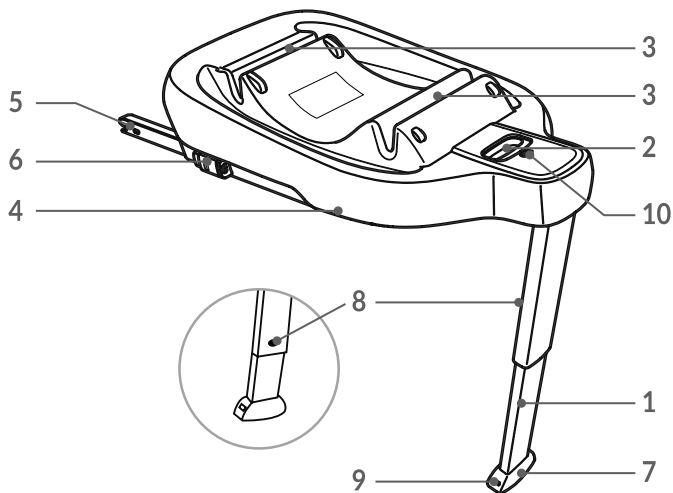
Bilsædebase

Autonistuinalustus

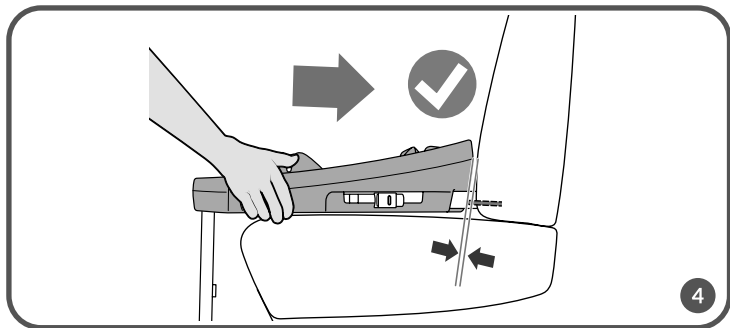
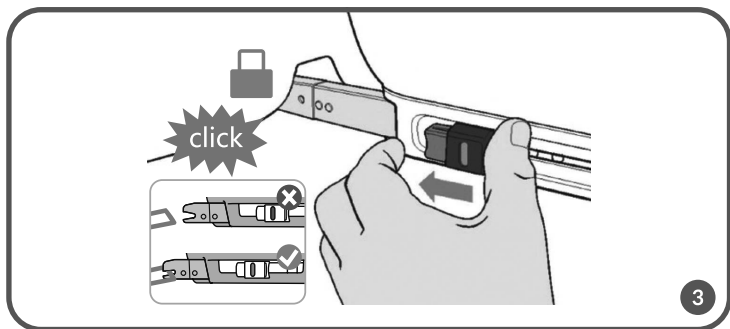
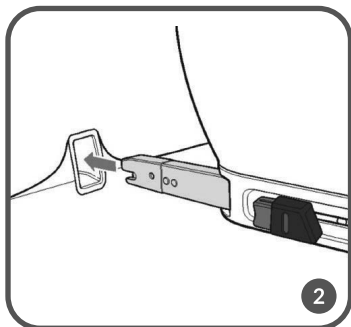


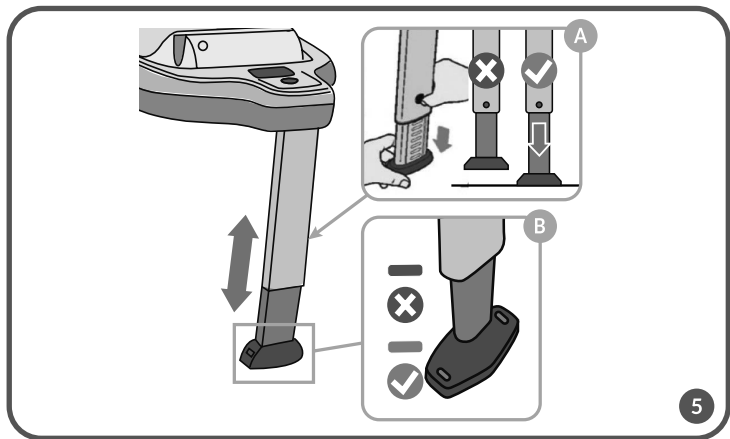


A



B





Dear customer!

Should you have any remarks or questions concerning the product, please do not hesitate to contact us: help@lionelo.com

Producer:

BrandLine Group Sp. z o. o.
A. Kręglewskiego 1, 61-248 Poznań, Poland

The product meets the requirements of the standard: R129/03.

The product is compatible with the ASTRID I-SIZE seat. For information on how to install the ASTRID I-SIZE, please refer to the instruction manual supplied with the seat.

Note! Never install the seat in a location with the front airbag activated (fig. A).

NOTICE

This is an i-Size Enhanced Child Restraint System. It is approved according to UN Regulation No 129, for use in, i-Size compatible vehicle seating positions as indicated by vehicle manufacturers in the vehicle users' manual.

If in doubt, consult either the Enhanced Child Restraint System manufacturer or the retailer.

WARNINGS:

1. The product is designed for children from birth to reach a weight of 13 kg and with a height between 40 and 87 cm.
2. Hard parts and plastic parts of the child restraint system should be placed and installed in such a manner that they cannot be trapped by a sliding seat or vehicle door under normal vehicle operating conditions.
3. Any seat belts that restrain a child must be well-fitted to the child's body structure. The belts must not be twisted.
4. The straps securing the restraint to the vehicle must be tight, the stabilization leg must be in contact with the ground of the car.
5. Make sure the lap belts run low to adequately secure the pelvis.
6. If the product has been exposed to strong elements (such as impact), it should be replaced.
7. Do not make any changes to the seat or add new components without approval from the approval authority. To ensure maximum safety for the child, the equipment should be attached and used as recommended in the instruction manual.

8. The plastic parts of this seat can heat up in the sun and cause burns on the child's skin.
9. Never leave a child alone in the car seat in a vehicle.
10. Luggage and other similar items should be secured so that they will not cause any injury in a collision situation.
11. Do not use the seat without its fabric cover.
12. The cover cannot be replaced with an item from another set. It is an integral part of the set and affects the operation of the restraint.
13. Always have this instruction manual with you.
14. Refer to the vehicle manufacturer's owner's manual.

DESCRIPTION OF PARTS (FIG. B)

1. Stabilization leg
2. Seat release button
3. Seat mounting brackets
4. Base
5. ISOFIX connectors
6. ISOFIX connector release button
7. Extendable part of the stabilization leg
8. Stabilization leg adjustment button
9. Ground contact indicator
10. Seat installation indicator

INSTALLATION OF THE BASE IN A CAR

1. Extend the stabilization leg (fig. 1).
2. Place the base on the couch of the car.
3. Push in the sliding lever and slide out the ISOFIX arms (7, fig. B). Anchor the ISOFIX arms to the attachments located in the car's bench seat (fig. 2). The arms will interlock and you will hear a characteristic click. The green indicator on the ISOFIX button must be visible on both sides of the seat (fig. 3).
4. Make sure the base is pressed firmly against the back of the car's bench seat (fig. 4). Push the base using a left-right motion toward the vehicle seat back until it is completely aligned with the base back.
5. Press the stabilization leg adjustment button. Its pull-out part should slide out automatically (A, fig. 5).

6. Adjust the leg height so that the foot meets resistance from the vehicle floor. Now you can release the button.
7. Make sure the ground contact indicators are green (B, fig. 5) and the leg is touching the ground of the car and is not crooked.

NOTE! Never mount the foot from the support leg on the glove box in the floor of the car. This poses the risk of the glove box being snagged during an accident. If in doubt, consult your vehicle's owner's manual.

NOTE! The stabilization leg must not hang in the air, and no objects should be placed under it.

INSTALLATION OF THE SEAT ON THE BASE

Note! Make sure that there are no objects on the surface of the base and that the base is properly installed on the car's couch.

1. Place the seat on the base backwards (fig. 6). The correct placement will be signaled by a click and a change in the color of the seat mounting indicator to green (fig. 7).
2. Adjust the car seat handle to the car position (see the instruction manual that came with the seat for more information on how to install the seat).

BASE REMOVAL

1. Remove the seat from the base by pressing the seat release button (2, fig. B). The seat mounting indicator will turn red.
2. Press the stabilization leg adjustment button (9, fig. B), and then slide in its extension.
3. Push in the ISOFIX sliding lever (20, fig. B) on both sides and disengage the ISOFIX arms. The attachments will be released and the color of the ISOFIX indicators will change from green to red. Retract the ISOFIX arms into the seat base by pressing the sliding lever.
4. Fold the stabilization leg.

CLEANING AND MAINTENANCE

- Clean minor dirt with a damp sponge and a mild detergent.
- Plastic parts can be cleaned with a damp cloth and mild detergent.
- Note! Do not use strong detergents or bleaching agents.

Photos are for reference only, the actual appearance of the products may differ from that shown in the photos.

Drogi Kliencie!

Jeśli masz jakiegokolwiek uwagi lub pytania do zakupionego produktu, skontaktuj się z nami:
help@lionelo.com

Producent:

BrandLine Group Sp. z o. o.

A. Kręglewskiego 1, 61-248 Poznań, Polska

Produkt spełnia wymagania normy: R129/03.

Produkt kompatybilny z fotelikiem ASTRID I-SIZE. Informacje dotyczące instalacji ASTRID I-SIZE znaleźć można w instrukcji obsługi dołączonej do fotelika.

Uwaga! Nigdy nie instaluj fotelika w miejscu z włączoną przednią poduszką powietrzną (rys. A).

UWAGA

To jest ulepszone urządzenie przytrzymujące dla dzieci kategorii „i-Size”. Uzyskało ono homologację zgodnie z regulaminem ONZ nr 129, do stosowania na miejscach siedzących kategorii „i-Size” wskazanych przez producentów pojazdów w instrukcji użytkownika pojazdu. W przypadku wątpliwości należy skonsultować się z producentem lub sprzedawcą detalicznym ulepszonych urządzenia przytrzymującego dla dzieci.

OSTRZEŻENIA:

1. Produkt przeznaczony jest dla dzieci od urodzenia do osiągnięcia wagi 13 kg oraz o wzroście pomiędzy 40 a 87 cm.
2. Twarde elementy oraz plastikowe części urządzenia przytrzymującego dla dzieci należy umieścić i zainstalować w taki sposób, by w normalnych warunkach eksploatacji pojazdu nie mogły zostać uwięzione przez przesuwane siedzenie lub drzwi pojazdu.
3. Wszelkie pasy bezpieczeństwa przytrzymujące dziecko muszą być dobrze dopasowane do budowy jego ciała. Pasy nie mogą być skrócone.
4. Taśmy mocujące urządzenie przytrzymujące do pojazdu muszą być napięte, noga stabilizacyjna musi mieć styczność z podłożem auta.
5. Upewnij się, że pasy biodrowe przebiegają nisko, aby odpowiednio zabezpieczyły miednicę.
6. Jeśli produkt został wystawiony na działanie silnych czynników (takich jak uderzenie), należy go wymienić.
7. Nie należy dokonywać żadnych zmian w foteliku lub dodawać nowych elementów

bez akceptacji organu udzielającego homologacji. Aby zapewnić dziecku maksymalne bezpieczeństwo, sprzęt należy zamocować i użytkować zgodnie z zaleceniami w instrukcji.

8. Plastikowe elementy tego fotelika mogą nagrzewać się w słońcu i powodować oparzenia na skórze dziecka.
9. Nigdy nie zostawiaj dziecka samego w foteliku w pojeździe.
10. Bagaże i inne podobne elementy powinny być zabezpieczone, aby w sytuacji kolizji nie spowodowały żadnych obrażeń.
11. Nie należy używać fotelika bez jego materiałowego pokrycia.
12. Poszycie nie może być zastąpione elementem pochodzącym z innego zestawu. Stanowi ono integralny element zestawu i ma wpływ na działanie urządzenia przytrzymującego.
13. Zawsze miej przy sobie tę instrukcję obsługi.
14. Zapoznaj się z instrukcją obsługi producenta pojazdu.

OPIS CZĘŚCI (RYS. B)

1. Noga stabilizacyjna
2. Przycisk zwalniający fotelik
3. Wsporniki montażowe fotelika
4. Baza
5. Złącza ISOFIX
6. Przycisk zwalniający złącza ISOFIX
7. Wysuwana część nogi stabilizacyjnej
8. Przycisk regulacji nogi stabilizacyjnej
9. Wskaźnik styku z podłożem
10. Wskaźnik montażu fotelika

MONTAŻ BAZY W SAMOCHODZIE

1. Wysuń nogę stabilizacyjną (rys. 1).
2. Umieść bazę na kanapie samochodu.
3. Wciśnij dźwignię przesuwu i wysuń ramiona ISOFIX (7, rys. B). Zakotwicz ramiona ISOFIX w zaczepach znajdujących się w kanapie samochodu (rys. 2). Ramiona zażębią się i usłyszysz charakterystyczne kliknięcie. Zielony wskaźnik na przycisku ISOFIX musi być widoczny po obu stronach fotelika (rys. 3).
4. Upewnij się, że baza jest mocno dociśnięta do oparcia kanapy w samochodzie (rys. 4). Pchnij bazę wykonując ruch lewo-prawo w kierunku oparcia siedzenia pojazdu, aż do całkowitego wyrównania z bazą.

5. Wciśnij przycisk regulacji nogi stabilizacyjnej. Jej wysuwana część powinna wysunąć się automatycznie (A, rys. 5).
6. Dostosuj wysokość nogi tak, aby stopa napotkała opór ze strony podłoża pojazdu. Teraz możesz puścić przycisk.
7. Upewnij się, że wskaźniki styku z podłożem są zielone (B, rys. 5), a noga dotyka podłoża samochodu i nie jest przekrzywiona .

UWAGA! Nigdy nie montuj stopy od nogi podpierającej na schowku w podłodze samochodu. Grozi to zarwaniem schowka podczas wypadku. W przypadku wątpliwości należy zapoznać się z instrukcją obsługi pojazdu.

UWAGA! Noga stabilizacyjna nie może wisieć w powietrzu, nie należy też wkładać pod nią żadnych przedmiotów.

MONTAŻ FOTELIKA NA BAZIE

Uwaga! Upewnij się, że na powierzchni bazy nie znajdują się żadne przedmioty, a baza jest prawidłowo zamontowana na kanapie samochodu.

1. Umieść fotelik na bazie tyłem do kierunku jazdy (rys. 6). Prawidłowe umiejscowienie zasygnalizuje kliknięcie oraz zmiana koloru wskaźnika montażu fotelika na zielony (rys. 7).
2. Ustaw uchwyt fotelika w pozycji samochodowej (więcej informacji na temat montażu fotelika znaleźć można w instrukcji obsługi dołączonej do fotelika).

DEMONTAŻ BAZY

1. Zdejmij fotelik z bazy wciskając przycisk zwalniający fotelik (2, rys. B). Wskaźnik montażu fotelika zmieni kolor na czerwony.
2. Wciśnij przycisk regulacji nogi stabilizacyjnej (9, rys. B), a następnie wsuń jej wysuwaną część.
3. Wciśnij dźwignię przesuwu ISOFIX (20, rys. B) po obu stronach i wypnij ramiona ISOFIX. Zaczepy zostaną zwolnione, a kolor wskaźników ISOFIX zmieni się z zielonego na czerwony. Schowaj ramiona ISOFIX w bazie fotelika wciskając dźwignię przesuwu.
4. Złóż nogę stabilizacyjną.

CZYSZCZENIE I KONSERWACJA

- Niewielkie zabrudzenia należy czyścić za pomocą wilgotnej gąbki i delikatnego środka czyszczącego.
- Plastikowe elementy można wyczyścić przy użyciu wilgotnej ściereczki i łagodnego detergentu.

- **Uwaga!** Nie należy używać silnych detergentów ani środków wybielających.

Zdjęcia mają charakter poglądowy, rzeczywisty wygląd produktów może różnić się od prezentowanego na zdjęciach.

DE

Sehr geehrter Kunde!

Falls Sie Fragen oder Anmerkungen zu dem gekauften Produkt haben, setzen Sie sich mit uns in Verbindung: **help@lionelo.com**

Hersteller:

BrandLine Group Sp. z o. o.
A. Kręglewskiego 1, 61-248 Poznań, Polen

Das Produkt erfüllt die Anforderungen der Norm: R129/03.

Dieses Produkt ist mit dem ASTRID I-SIZE Kindersitz kompatibel. Informationen zum Einbau des ASTRID I-SIZE finden Sie in der dem Sitz beiliegenden Gebrauchsanweisung.

Achtung: Montieren Sie den Kindersitz niemals auf einem Sitz, bei dem der Frontairbag aktiviert ist (Abb. A).

ACHTUNG

Dies ist ein verbessertes Kinderrückhaltesystem für die Kategorie "i-Size". Es wurde in Übereinstimmung mit der UN-Regelung Nr. 129 für die Verwendung auf den von den Fahrzeugherstellern in der Betriebsanleitung angegebenen Autositzen der Kategorie "i-Size" zugelassen.

Wenden Sie sich im Zweifelsfall an den Hersteller oder Händler des verbesserten Kinderrückhaltesystems.

WARNHINWEISE:

1. Das Produkt ist für Kinder von der Geburt bis 13 kg und mit einer Körpergröße zwischen 40 und 87 cm geeignet.
2. Die harten Teile und Kunststoffteile des Kinderrückhaltesystems sollten so positioniert und eingebaut werden, dass sie unter normalen Betriebsbedingungen des Fahrzeugs

- nicht von einem klappbaren Sitz oder einer Fahrzeugtür eingeklemmt werden können.
3. Jeder Gurt, der das Kind festhält, muss gut an den Körperbau des Kindes angepasst sein. Der Gurt darf nicht verdreht sein.
 4. Die Gurte, mit denen die Rückhaltevorrichtung am Fahrzeug befestigt ist, müssen straff sein, die Stabilisierungsstütze muss Kontakt mit dem Boden des Fahrzeugs haben.
 5. Achten Sie darauf, dass der Beckengurt tief genug sitzt, um das Becken ausreichend zu sichern.
 6. Wenn das Produkt starken Einflüssen (z.B. Aufprall) ausgesetzt war, sollte es ersetzt werden.
 7. Nehmen Sie keine Änderungen am Kindersitz vor und fügen Sie keine neuen Komponenten hinzu, ohne die Genehmigung der Zulassungsbehörde einzuholen. Um die größtmögliche Sicherheit für Ihr Kind zu gewährleisten, muss das Produkt wie in der Anleitung empfohlen gesichert und benutzt werden.
 8. Die Kunststoffteile dieses Kindersitzes können sich in der Sonne erhitzen und Verbrennungen auf der Haut des Kindes verursachen.
 9. Lassen Sie Ihr Kind niemals allein im Kindersitz im Fahrzeug.
 10. Gepäck und ähnliche Gegenstände sollten so gesichert werden, dass sie bei einer Kollision keine Verletzungen verursachen.
 11. Der Kindersitz sollte nicht ohne seinen Stoffbezug verwendet werden.
 12. Der Bezug kann nicht durch einen Artikel aus einem anderen Set ersetzt werden. Er ist ein integraler Bestandteil des Sets und beeinflusst die Funktion des Rückhaltesystems.
 13. Führen Sie diese Bedienungsanleitung immer mit sich.
 14. Lesen Sie die Bedienungsanleitung des Fahrzeugherstellers.

BESCHREIBUNG DER TEILE (ABB. B)

1. Stabilisierungsfuß
2. Kindersitz-Entriegelungsknopf
3. Kindersitz-Halterungen
4. Basis
5. ISOFIX-Verbindung
6. Knopf zum Lösen der Isofix-Verbindung
7. Ausziehbarer Stabilisierungsfuß
8. Einstellknopf für den Stabilisierungsfuß
9. Bodenkontaktanzeige
10. Kindersitz-Montageanzeige

MONTAGE DER BASIS IM AUTO

1. Ziehen Sie den Stabilisierungsfuß aus (Abb. 1).
2. Platzieren Sie die Basis auf dem Autositz.
3. Drücken Sie den Schalthebel und fahren Sie die ISOFIX-Bügel aus (7, Abb. B). Verankern Sie die ISOFIX-Bügel in den Halterungen am Autositz (Abbildung 2). Die Bügel verriegeln sich und Sie hören ein charakteristisches Klicken. Die grüne Anzeige auf dem ISOFIX Knopf muss auf beiden Seiten des Kindersitzes sichtbar sein (Abb. 3).
4. Stellen Sie sicher, dass die Basis fest gegen die Rückenlehne des Fahrzeugsitzes gedrückt wird (Abb. 4). Schieben Sie die Basis mit einer Links-Rechts-Bewegung in Richtung der Rückenlehne des Fahrzeugsitzes, bis diese vollständig an der Rückenlehne der Basis anliegt.
5. Drücken Sie den Einstellknopf des Stabilisierungsfußes. Sein Verlängerungsteil sollte automatisch ausfahren (A, Abb. 5).
6. Stellen Sie die Höhe so ein, dass der Fuß auf den Widerstand des Fahrzeugbodens trifft. Sie können den Knopf jetzt loslassen.
7. Vergewissern Sie sich, dass die Bodenkontaktanzeigen grün sind (B, Abb. 5) und dass der Fuß den Boden des Fahrzeugs berührt und nicht schief steht.

ACHTUNG! Montieren Sie den den Stabilisierungsfuß niemals am Handschuhfach. Es besteht die Gefahr, dass das Handschuhfach bei einem Unfall eingeklemmt wird. Schlagen Sie im Zweifelsfall in der Betriebsanleitung des Fahrzeugs nach.

ACHTUNG! Der Stabilisierungsfuß darf nicht in der Luft hängen und es dürfen auch keine Gegenstände darunter gestellt werden.

MONTAGE DES KINDERSITZES AUF DER BASIS

Achtung! Vergewissern Sie sich, dass sich keine Gegenstände auf der Oberfläche der Basis befinden und dass die Basis korrekt auf der Auto-Sitzbank montiert ist.

1. Platzieren Sie den Kindersitz rückwärts gerichtet auf der Basis (Abbildung 6). Wenn der Kindersitz richtig positioniert ist, ertönt ein Klick und die Montageanzeige des Kindersitzes wird grün (Abb. 7).
2. Stellen Sie den Kindersitz-Griff in die Auto-Position (weitere Informationen zur Montage des Kindersitzes finden Sie in der mit dem Kindersitz gelieferten Bedienungsanleitung).

DEMONTAGE DER BASIS

1. Nehmen Sie den Kindersitz von der Basis ab, indem Sie den Knopf zum Lösen des Kindersitzes drücken (2, Abb. B). Die Montageanzeige des Kindersitzes wird rot.

2. Drücken Sie auf den Einstellknopf des Stabilisierungsfußes (9, Abb. B) und schieben Sie dann den verlängerten Teil des Fußes hinein.
3. Drücken Sie den Isofix-Umschalthebel (20, Abb. B) auf beiden Seiten und lösen Sie die Isofix-Bügel. Die Befestigungen werden gelöst und die Farbe der ISOFIX-Anzeigen wechselt von grün auf rot. Ziehen Sie die ISOFIX-Bügel in die Kindersitzbasis ein, indem Sie den Umschalthebel drücken.
4. Klappen Sie den Stabilisierungsfuß ein.

REINIGUNG UND PFLEGE

- Kleinere Verschmutzungen können Sie mit einem feuchten Schwamm und einem milden Reinigungsmittel entfernen.
- Die Kunststoffteile können mit einem feuchten Tuch und einem milden Reinigungsmittel gereinigt werden.
- Achtung! Verwenden Sie keine starken Reinigungsmittel oder Bleichmittel.

Die Fotos dienen nur zur Veranschaulichung. Das tatsächliche Aussehen der Produkte kann von den Abbildungen abweichen.

RU

Дорогой клиент!

Если у вас есть какие-либо комментарии или вопросы относительно приобретенного продукта, пожалуйста, свяжитесь с нами: help@lionelo.com

Производитель:

BrandLine Group Sp. из о. о.
A. Kręglewskiego 1, 61-248 Познань, Польша

Продукт соответствует требованиям стандарта: R129/03.

Изделие совместимо с автокреслом ASTRID I-SIZE. Информацию об установке ASTRID I-SIZE можно найти в инструкции по эксплуатации, прилагаемой к сиденью. Внимание! Никогда не устанавливайте автокресло в месте с активированной передней подушкой безопасности (рис. A).

ВНИМАНИЕ

Это улучшенная детская удерживающая система "i-Size". В соответствии с Правилами № 129 ООН она была одобрена для использования в местах для сидения категории „i-Size“, как указано производителями транспортных средств в руководстве по эксплуатации транспортного средства.

В случае сомнений проконсультируйтесь с производителем или продавцом усовершенствованной детской удерживающей системы.

ПРЕДУПРЕЖДЕНИЯ:

1. Продукт предназначен для детей от рождения до веса 13 кг и роста от 40 до 87 см.
2. Жесткие компоненты и пластиковые детали детской удерживающей системы должны располагаться и устанавливаться таким образом, чтобы при нормальных условиях эксплуатации транспортного средства они не могли быть зажаты сдвижным сиденьем или дверью транспортного средства.
3. Любые ремни безопасности, удерживающие ребенка, должны соответствовать форме тела ребенка. Ремни не должны быть перекручены.
4. Ремни крепления автокресла к автомобилю должны быть натянуты, стойка стабилизатора должна касаться пола автомобиля.
5. Убедитесь, что поясные ремни опущены ниже, чтобы правильно зафиксировать таз.
6. Если изделие подвергалось воздействию сильных факторов (например, удару), его необходимо заменить.
7. Не вносите никаких изменений в сиденье и не добавляйте новые элементы без разрешения уполномоченного органа. Чтобы обеспечить максимальную безопасность вашего ребенка, оборудование следует закреплять и использовать в соответствии с рекомендациями инструкции.
8. Пластиковые части автокресла могут нагреваться на солнце и вызывать ожоги кожи ребенка.
9. Никогда не оставляйте ребенка одного в автокресле в автомобиле.
10. Багаж и другие подобные предметы должны быть закреплены так, чтобы они не причинили никаких травм в случае столкновения.
11. Не используйте сиденье без тканевого чехла.
12. Обшивка не может быть заменена элементом из другого комплекта. Она является составной частью комплекта и влияет на работу удерживающей системы.
13. Всегда имейте при себе данное руководство по эксплуатации.
14. См. инструкции по эксплуатации производителя транспортного средства.

ОПИСАНИЕ ЧАСТЕЙ (РИС. В)

1. Стабилизирующая нога
2. Кнопка освобождения сиденья
3. Кронштейны крепления сиденья
4. База
5. Соединители ISOFIX
6. Кнопка разблокировки разъема ISOFIX.
7. Выдвижные части стабилизирующей ноги
8. Кнопка регулировки стабилизирующей ноги
9. Индикатор контакта с полом
10. Индикатор установки сиденья

МОНТАЖ ПОДСТАВКИ В АВТОМОБИЛЕ

1. Выдвиньте стабилизирующую ногу (рис. 1).
2. Установите подставку на автокресло.
3. Нажмите на рычаг переключения передач и вытяните рычаги ISOFIX (7, рис. В). Закрепите кронштейны ISOFIX на крючках, расположенных на сиденье автомобиля (рис. 2). Рычаги сцепятся, и вы услышите характерный щелчок. Зеленый индикатор на кнопке ISOFIX должен быть виден с обеих сторон сиденья (рис. 3).
4. Убедитесь, что основание плотно прилегает к спинке сиденья в автомобиле (рис. 4). Двигайте основание влево-вправо по направлению к задней части автомобильного сиденья, пока оно полностью не выровняется со спинкой основания.
5. Нажмите кнопку регулировки стойки стабилизатора. Его выдвижная часть должна выдвинуться автоматически (А, рис. 5).
6. Отрегулируйте высоту опоры так, чтобы опора встречала сопротивление пола автомобиля. Теперь вы можете отпустить кнопку.
7. Убедитесь, что индикаторы контакта с полом горят зеленым (В, рис. 5) и что ступня касается пола автомобиля и не искривлена.

ВНИМАНИЕ! Никогда не устанавливайте опорную ножку на багажном отделении в полу автомобиля. Существует риск отрыва багажного ящика при аварии. В случае сомнений обратитесь к руководству по эксплуатации автомобиля.

ВНИМАНИЕ! Стабилизирующая ножка не должна висеть в воздухе, и под нее нельзя подкладывать какие-либо предметы.

СБОРКА СИДЕНЬЯ НА ПОДСТАВКЕ

Внимание! Убедитесь, что на поверхности подставки нет предметов и что она правильно установлена на автокресле.

1. Установите сиденье на подставку лицом назад (рис. 6). Правильная установка будет отмечена щелчком, а цвет индикатора установки сиденья изменится на зеленый (рис. 7).
2. Установите ручку автокресла в положение «автомобиль» (подробнее об установке автокресла см. в инструкции по эксплуатации, прилагаемой к автокреслу).

РАЗБОРКА ПОДСТАВКИ

1. Снимите сиденье с подставки, нажав кнопку фиксатора сиденья (2, рис. В). Индикатор установки сиденья станет красным.
2. Нажмите кнопку регулировки стабилизирующей ножки (9, рис. В), а затем задвиньте выдвигающую часть.
3. Нажмите на рычаг переключения передач ISOFIX (20, рис. В) с обеих сторон и отпустите рычаги ISOFIX. Крюки отцепятся, а цвет индикаторов ISOFIX изменится с зеленого на красный. Спрячьте кронштейны ISOFIX в основание сиденья, нажав на рычаг переключения передач.
4. Сложите стабилизирующую ножку.

ЧИСТКА И ОБСЛУЖИВАНИЕ

- Легкие загрязнения следует очищать влажной губкой с мягким моющим средством.
- Пластиковые детали можно чистить влажной тканью и мягким моющим средством.
- Внимание! Не используйте сильнодействующие моющие средства или отбеливатели.

Фотографии носят ознакомительный характер, реальный вид товара может отличаться от представленного на фотографиях.

Gentile Cliente!

In caso di un qualsiasi commento o domanda sul prodotto acquistato, non esitate a contattarci
help@lionelo.com

Produttore:

BrandLine Group Sp. z o. o.
A. Kręglewskiego 1, 61-248 Poznań, Polonia

Il prodotto soddisfa i requisiti della norma: R129/03.

Prodotto compatibile con il seggiolino ASTRID I-SIZE. Le informazioni sull'installazione del seggiolino ASTRID I-SIZE sono disponibili nelle istruzioni per l'uso fornite con il seggiolino auto. Attenzione! Non installare il seggiolino auto sul sedile anteriore con l'airbag frontale attivo (fig. A).

ATTENZIONE

Il presente dispositivo è un sistema di ritenuta migliorato per bambini della categoria "i-Size". È stato omologato in conformità al regolamento ONU n. 129 per l'uso in posizione seduta per le categorie "i-Size", indicate dai costruttori di veicoli nel manuale del proprietario del veicolo. In caso di dubbi consultare il produttore o il rivenditore del sistema di ritenuta per bambini migliorato.

AVVERTENZE:

1. Il prodotto è destinato a bambini dalla nascita al raggiungimento di un peso di 13 kg e con un'altezza compresa tra 40 e 87 cm.
2. Gli elementi rigidi e le parti in plastica del sistema di ritenuta per bambini devono essere posizionati e installati in modo tale che in normali condizioni di utilizzo del veicolo non possano essere bloccati dal sedile scorrevole o dalle porte del veicolo.
3. Tutte le cinture di sicurezza che trattengono il bambino devono essere adattate al corpo del bambino. Le cinture non devono essere attorcigliate.
4. Le cinghie che fissano il sistema di ritenuta al veicolo devono essere tese e la gamba di stabilizzazione deve essere a contatto con il pavimento del veicolo.
5. Assicurarsi che le cinture addominali vengano condotte in basso, per fissare correttamente il bacino.
6. Se il prodotto è stato esposto all'azione di agenti forti (come ad es. impatti), deve essere sostituito.

7. Non apportare modifiche al seggiolino auto o aggiungere nuove funzionalità senza l'approvazione dell'autorità di omologazione. Per garantire la massima sicurezza del bambino, il dispositivo deve essere fissato e utilizzato in conformità con le raccomandazioni del produttore.
8. Gli elementi in plastica di questo seggiolino auto possono riscaldarsi al sole e causare ustioni alla pelle del bambino.
9. Non lasciare mai il bambino da solo nel seggiolino auto.
10. I bagagli e altri oggetti simili devono essere protetti in modo da non causare lesioni in caso d'incidente.
11. Non utilizzare il seggiolino auto senza il suo rivestimento in tessuto.
12. Il rivestimento non può essere sostituito con un rivestimento di un kit differente. Il rivestimento è parte integrale del kit e influisce sull'efficienza del sistema di ritenuta.
13. Conservare sempre questo manuale di istruzioni assieme al seggiolino.
14. Leggere il manuale di istruzioni del costruttore del veicolo.

DESCRIZIONE DEI COMPONENTI (FIG. B)

1. Gamba di stabilizzazione
2. Pulsante di rilascio del seggiolino
3. Staffe di montaggio del seggiolino
4. Base
5. Connettore ISOFIX
6. Pulsante di rilascio del connettore ISOFIX
7. Parte della gamba di stabilizzazione retrattile
8. Pulsante di regolazione della gamba di stabilizzazione
9. Indicatore di contatto con il fondo
10. Indicatore di montaggio del seggiolino

INSTALLAZIONE DELLA BASE NELL'AUTO

1. Estrarre la gamba di stabilizzazione (fig. 1).
2. Posizionare la base sul sedile posteriore dell'auto.
3. Premere la leva di traslazione ed estendere i bracci ISOFIX (7, fig. B). Fissare i bracci ISOFIX ai ganci situati nel sedile dell'auto (fig. 2). I bracci si collegheranno e avvertiremo un caratteristico clic. L'indicatore verde sul pulsante ISOFIX deve essere visibile su entrambi i lati del seggiolino (fig. 3).
4. Assicurarsi che la base sia premuta saldamente contro lo schienale del sedile posteriore

dell'auto (fig. 4). Spingere la base muovendola verso sinistra-destra in direzione dello schienale del sedile del veicolo, fino a quando questa non sarà completamente allineata con lo schienale della base.

5. Premere il pulsante di regolazione della gamba di stabilizzazione. La sua parte retrattile deve scorrere automaticamente verso l'esterno (A, fig. 5).
6. Regolare l'altezza della gamba, in modo che il piede spinga con forza sul pavimento del veicolo. Quindi sarà possibile rilasciare il pulsante.
7. Assicurarsi che gli indicatori di contatto con il fondo siano verdi (B, Fig. 5) e che la gamba tocchi il pavimento dell'auto e non sia inclinata.

ATTENZIONE! Non montare mai il piede dalla gamba di supporto sul vano portaoggetti presente nel pavimento dell'auto. Ciò può condurre alla rottura del vano portaoggetti in caso di incidente. In caso di dubbi, leggere il manuale d'uso del veicolo.

ATTENZIONE! La gamba di stabilizzazione non deve essere sospesa in aria e nessun oggetto deve essere presente sotto di essa.

INSTALLAZIONE DEL SEGGIOLINO AUTO SULLA BASE

Attenzione! Assicurarsi che non vi siano oggetti sulla superficie della base e che la base sia montata correttamente sul sedile posteriore dell'auto.

1. Posizionare il seggiolino sulla base rivolta verso il senso di marcia (fig. 6). Il posizionamento corretto verrà indicato mediante uno scatto e il cambiamento del colore in verde dell'indicatore di montaggio del seggiolino (fig. 7).
2. Posizionare il supporto del seggiolino nella posizione per l'uso in auto (per ulteriori informazioni sull'installazione del seggiolino, consultare il manuale del proprietario fornito con il seggiolino auto).

SMONTAGGIO DELLA BASE

1. Rimuovere il seggiolino auto dalla base premendo il pulsante di rilascio del sedile (2, fig. B). L'indicatore di montaggio del seggiolino diventerà rosso.
2. Premere il pulsante di regolazione della gamba di stabilizzazione (9, fig. B), quindi inserire la parte retrattile della gamba.
3. Premere la leva di traslazione ISOFIX (20, fig. B) su entrambi i lati e sganciare i bracci ISOFIX. Gli agganci verranno rilasciati e il colore degli indicatori ISOFIX cambierà da verde a rosso. Richiudere i bracci ISOFIX nella base del seggiolino premendo la leva di traslazione.
4. Chiudere la gamba di stabilizzazione.

PULIZIA E MANUTENZIONE

- Piccole tracce di sporco possono essere rimosse con una spugna umida e un detergente delicato.
- Le parti in plastica possono essere pulite con un panno umido e un detergente delicato.
- Attenzione! Non utilizzare detersivi forti o agenti sbiancanti.

Le immagini hanno carattere illustrativo, l'aspetto reale dei prodotti può differire da quello presentato nelle immagini.

FR

Cher client!

Si vous avez des questions ou remarques relatives au produit acheté, n'hésitez pas à nous contacter à l'adresse : help@lionelo.com

Producteur:

BrandLine Group Sp. z o. o.
A. Kręglewskiego 1, 61-248 Poznań, Pologne

Le produit répond aux exigences de la norme : R129/03.

Produit compatible avec le siège-auto ASTRID I-SIZE. Les informations concernant l'installation de ASTRID I-SIZE sont disponibles dans la notice d'utilisation fournie avec le siège-auto.

Attention ! N'installez jamais le siège-auto sur les places où l'airbag frontal est activé (fig. A).

ATTENTION

Il s'agit d'un dispositif amélioré de retenue pour enfants « i-Size ». Il est homologué conformément au Règlement ONU n° 129 pour être utilisé sur les places assises de type «i-Size», indiquées par les constructeurs dans la notice d'utilisation du véhicule.

En cas de doute, consulter le fabricant ou le revendeur du dispositif amélioré de retenue pour enfants.

AVERTISSEMENT :

1. Le produit est destiné aux enfants dès la naissance jusqu'à 13kg et mesurant de 40 à 87 cm.

2. Tous les éléments durs et toutes les pièces du dispositif de retenue pour enfants en plastique doivent être placés et installés de manière à ne pas être coincés par un fauteuil coulissant ou par une portière du véhicule.
3. Toutes les sangles destinées à retenir l'enfant doivent être bien ajustées à sa morphologie. Les sangles ne doivent pas être tordues.
4. Les sangles servant à fixer le dispositif de retenue à la structure du véhicule doivent être tendues, la jambe de force doit bien toucher le sol de la voiture.
5. Assurez-vous que les sangles de hanche se situent suffisamment bas pour bien protéger le bassin.
6. Si le produit a été exposé à un fort facteur (tel qu'un choc), il doit être remplacé.
7. N'apportez aucune modification au siège-auto et n'ajoutez pas de nouveaux éléments sans approbation de l'autorité d'homologation. Afin d'assurer la sécurité maximale de l'enfant, l'équipement doit être fixé et utilisé conformément aux instructions de la notice d'utilisation.
8. Les éléments en plastique de ce siège-auto peuvent devenir très chauds au soleil et provoquer des brûlures de la peau de l'enfant.
9. Ne laissez jamais votre enfant dans le siège-auto sans surveillance.
10. Sécurisez vos bagages et d'autres objets pour éviter des blessures en cas de collision.
11. Le siège-auto ne doit pas être utilisé sans son revêtement en tissu.
12. Le revêtement ne doit pas être remplacé par un élément provenant d'un autre produit. Il fait partie intégrante de l'ensemble et influence le fonctionnement du dispositif de retenue.
13. Gardez toujours avec vous cette notice d'utilisation.
14. Prenez connaissance de la notice d'utilisation fournie par le fabricant de votre véhicule.

DESCRIPTION DES COMPOSANTS (FIG. B)

1. Jambe de force
2. Bouton de déverrouillage du siège-auto
3. Supports de montage du siège-auto
4. Base
5. Attaches ISOFIX
6. Bouton de déverrouillage des attaches ISOFIX
7. Partie mobile de la jambe de force
8. Bouton de réglage de la jambe de force
9. Indicateur de contact avec le sol
10. Indicateur d'installation du siège-auto

INSTALLATION DE LA BASE DANS LA VOITURE

1. Déployez la jambe de force (fig. 1).
2. Placez la base sur la banquette de votre voiture.
3. Appuyez sur le levier coulissant et sortez les bras ISOFIX (7, fig. B). Clipsez les bras ISOFIX dans les points d'ancrage situés au niveau de la banquette de votre voiture (fig. 2). Une fois les bras arrimés, vous entendrez un clic caractéristique. L'indicateur vert sur le bouton ISOFIX doit être visible de chaque côté du siège-auto (fig. 3).
4. Assurez-vous que la base appuie fermement sur le dossier de la banquette de votre voiture (fig. 4). Poussez la base en faisant un mouvement de gauche à droite vers le dossier du siège de votre véhicule jusqu'à l'alignement complet avec le dossier de la base.
5. Appuyez sur le bouton de réglage de la jambe de force. Sa partie mobile devrait sortir de manière automatique (A, fig. 5).
6. Réglez la hauteur de la jambe de force de manière que le pied rencontre une résistance de la part du plancher du véhicule. Vous pouvez ensuite relâcher le bouton.
7. Assurez-vous que les indicateurs de contact avec le sol sont verts (B, fig. 5) et que la jambe de force repose sur le plancher de votre voiture et qu'elle n'est pas courbée.

ATTENTION ! Ne placez jamais le pied de la jambe de force sur un compartiment de rangement sous le plancher de votre véhicule. En effet, le compartiment de rangement risque de s'effondrer lors d'un accident. En cas de doute, consultez la notice d'utilisation du véhicule.

ATTENTION ! La jambe de force ne doit jamais pendre dans le vide ou être stabilisée à l'aide d'objets.

INSTALLATION DU SIÈGE-AUTO SUR LA BASE

Attention ! Assurez-vous qu'aucun objet ne se situe à la surface de la base et que la base est installée correctement sur la banquette de votre voiture.

1. Placez le siège-auto sur la base dos à la route (fig. 6) Un clic ainsi que le changement de couleur de l'indicateur d'installation du siège-auto, qui doit devenir vert, vous indiqueront son bon emplacement (fig. 7).
2. Mettez la poignée de transport du siège-auto en position « dans la voiture » (pour plus d'informations sur l'installation du siège-auto, consultez la notice d'utilisation fournie avec le siège-auto).

DÉMONTAGE DE LA BASE

1. Retirez le siège-auto de la base en appuyant sur le bouton de déverrouillage du siège-auto (2, fig. B). L'indicateur d'installation du siège-auto deviendra rouge.

2. Appuyez sur le bouton de réglage de la jambe de force (9, fig. B) et insérez sa partie mobile.
3. Appuyez sur le levier coulissant ISOFIX (20, fig. B) de chaque côté et décrochez les bras ISOFIX. Les points d'ancrage seront détachés et les indicateurs ISOFIX passeront du vert au rouge. Insérez les bras ISOFIX dans la base du siège-auto en appuyant sur le levier coulissant.
4. Repliez la jambe de force.

NETTOYAGE ET ENTRETIEN

- Les salissures légères doivent être nettoyées avec une éponge humide et un détergent doux.
- Les éléments en plastique peuvent être nettoyés avec un chiffon humide et un détergent doux.
- Attention ! Ne pas utiliser de détergents puissants ou d'agents de blanchiment.

Les photos sont présentées à titre indicatif seulement, l'aspect réel des produits peut être différent de celui présenté sur les photos.

ES

¡Apreciado cliente!

Si tienes algún comentario o pregunta sobre algún producto que hayas comprado, por favor contacta con nosotros: help@lionelo.com

Fabricante:

BrandLine Group Sp. z o. o.

A. Kręglewskiego 1, 61-248 Poznań, Polonia

El producto cumple con los requisitos de la norma: R129/03.

Compatible con la silla ASTRID I-SIZE. Para la instalación de ASTRID I-SIZE, consulte el manual de instrucciones proporcionado con la silla.

¡Atención! Nunca instale la silla con el airbag delantero activado (fig. A).

NOTA

Se trata de un sistema de retención infantil mejorado de la categoría «i-Size». Está homologado conforme al Reglamento no 129 para su uso en plazas de asiento compatibles con i-Size,

indicadas por los fabricantes de los vehículos en el manual del usuario de los mismos.
En caso de duda, consulte al fabricante o vendedor del sistema de retención infantil mejorado.

ADVERTENCIAS:

1. El producto está destinado a niños desde el nacimiento hasta 13 kg de peso y con una altura de entre 40 y 87 cm.
2. Las partes duras y las piezas plásticas del sistema de retención infantil deben colocarse e instalarse de modo que no puedan quedar atrapados por un asiento corredizo o una puerta del vehículo en condiciones normales de uso.
3. Todos los cinturones de seguridad que sujeten al niño deberán ajustarse a su cuerpo. Los cinturones no deben estar torcidos.
4. Las correas que fijan el sistema de retención al vehículo deberán estar tensadas y la pata de estabilización deberá estar en contacto con el suelo del vehículo.
5. Asegúrese de que los cinturones de regazo estén bajo para asegurar adecuadamente la pelvis.
6. Si el producto ha estado expuesto a factores fuertes (como el impacto), debe reemplazarse.
7. No realice ningún cambio en la silla infantil ni añada nuevos componentes sin la aprobación de la autoridad de homologación. Para garantizar la máxima seguridad para el niño, el equipo debe fijarse y utilizarse de acuerdo con las instrucciones del manual.
8. Las partes de plástico de esta silla infantil pueden calentarse al sol y causar quemaduras de la piel del niño.
9. Nunca deje a su hijo solo en la silla infantil.
10. El equipaje y artículos similares deben estar asegurados para que no causen ninguna lesión en caso de colisión.
11. La silla infantil no debe usarse sin su revestimiento de tela.
12. El revestimiento no puede reemplazarse por uno de otro conjunto. Es una parte integral del conjunto e influye en el funcionamiento del sistema de retención.
13. Lleve siempre consigo este manual de instrucciones.
14. Consulte el manual del fabricante del vehículo.

DESCRIPCIÓN DE LAS PIEZAS (FIG. B)

1. Pata de estabilización
2. Botón de liberación de la silla
3. Soportes de montaje de la silla
4. Base

5. Conectores ISOFIX
6. Botón de liberación de los conectores ISOFIX
7. Parte retráctil de la pata de estabilización
8. Botón de ajuste de la pata de estabilización
9. Indicador de contacto con el suelo
10. Indicador de montaje de la silla

INSTALACIÓN DE LA BASE EN EL COCHE

1. Extienda la pata de estabilización (fig. 1).
2. Coloque la base en la parte de atrás del coche.
3. Presione la palanca de desplazamiento y extienda los brazos ISOFIX (7, fig. B). Fije los brazos ISOFIX a los ganchos ubicados en el asiento del coche (fig. 2). Los brazos se acoplarán y oírán un «clic» característico. El indicador verde en el botón ISOFIX debe ser visible en ambos lados de la silla (fig. 3).
4. Asegúrese de que la base está firmemente presionada contra la parte posterior del asiento del coche (fig. 4). Empuje la base con un movimiento izquierda-derecha hacia el respaldo del asiento del coche hasta que esté completamente alineada con el respaldo de la base.
5. Presione el botón de ajuste de la pata de estabilización. Su parte retráctil debe extenderse automáticamente (A, fig. 5).
6. Ajuste la altura de la pata para que el pie descansa firmemente sobre el suelo del vehículo. Ahora puede soltar el botón.
7. Asegúrese de que los indicadores de contacto con el suelo estén en verde (B, fig. 5) y que la pata toque el suelo del coche y no esté deformada.

¡ATENCIÓN! Nunca monte el pie de la pata de apoyo sobre el compartimento del suelo del coche: Riesgo de rotura del compartimento durante un accidente. En caso de duda, consulte el manual del usuario del vehículo.

¡ATENCIÓN! La pata de estabilización nunca debe colgar en el aire ni se pueden poner objetos debajo de ella.

INSTALACIÓN DE LA SILLA EN LA BASE

¡Atención! Asegúrese de que no haya objetos en la superficie de la base y que la base esté montada correctamente en el asiento del coche.

1. Coloque la silla en la base en dirección contraria a la marcha (fig. 6). Un «clic» y un cambio de color del indicador de montaje de la silla a verde se indicará la colocación correcta (fig. 7).

2. Coloque el mango de la silla en la posición de coche (consulte el manual de instrucciones adjunto a la silla para obtener más información sobre la instalación de la misma).

DESMONTAJE DE LA BASE

1. Retire la silla de la base presionando el botón de liberación (2, fig. B). El indicador de montaje de la silla se vuelve rojo.
2. Presione el botón de ajuste de la pata de estabilización (9, fig. B), luego introduzca la parte retráctil de la misma.
3. Presione la palanca de desplazamiento ISOFIX (20, Fig. B) en ambos lados y retire los brazos ISOFIX. Los ganchos se soltarán y el color de los indicadores ISOFIX cambiará de verde a rojo. Guarde los brazos ISOFIX en la base de la silla presionando la palanca de desplazamiento.
4. Pliegue la pata de estabilización.

LIMPIEZA Y MANTENIMIENTO

- La suciedad menor debe limpiarse con un paño húmedo y un detergente suave.
- Las piezas de plástico se pueden limpiar con un paño húmedo y un detergente suave.
- ¡Atención! No use detergentes fuertes ni agentes blanqueadores.

Las fotos son para fines ilustrativos, la apariencia real de los productos puede diferir de la presentada en las fotos.

NL

Beste klant!

Als u opmerkingen of vragen heeft over een gekocht product, neem dan contact met ons op: help@lionelo.com

Fabrikant:

BrandLine Group Sp. z o. o.
A. Kręglewskiego 1, 61-248 Poznań, Polen

Product voldoet aan de normen: R129/03.

Het product is compatibel met het ASTRID I-SIZE autostoeltje. Informatie betreffende de installatie van ASTRID I-SIZE staan in de met het autostoeltje meegeleverde gebruikersaanwijzing.

Let op! Installeer het autostoeltje nooit op plaatsen met een actieve airbag (afb. A).

LET OP

Het is verbeterd een kinderbeveiligingssysteem van de categorie "i-Size". Het is goedgekeurd overeenkomstig VN - reglement nr. 129 voor gebruik op zitplaatsen van de categorie "i-Size" zoals aangegeven door de voertuigfabrikanten in de gebruikershandleiding.

Raadpleeg bij twijfels de fabrikant of de verkoper van het verbeterde kinderbeveiligingssysteem.

WAARSCHUWINGEN:

1. Het product is geschikt voor kinderen van de geboorte tot 13 kg en met een lengte tussen 40 en 87 cm.
2. Zorg ervoor dat de autostoel ergens wordt bevestigd waar er geen harde voorwerpen en kunststof onderdelen, tussen portieren of verstelbare passagierszetels kunnen vastklemmen wanneer het stoeltje onder normale omstandigheden is gebruikt.
3. De veiligheidsgordels waarmee uw kind wordt vastgehouden, moeten goed aan zijn lichaam worden aangepast. De veiligheidsgordels mogen niet worden gedraaid.
4. De hechtbandjes waarmee het beveiligingssysteem aan het voertuig is bevestigd, moeten zijn gespannen en de stabilisatiepoot moet met de vloer van de auto worden verbonden.
5. Zorg ervoor dat de heupgordels laag lopen en het bekken voldoende beveiligen.
6. Als het product aan sterke invloeden (bv. stoten/aanrijding) is blootgesteld, moet dan worden vervangen.
7. Wijzig niets aan de autostoel en voeg geen nieuwe onderdelen toe zonder de goedkeuring van de goedkeuringsinstantie. Om het kind maximale veiligheid te garanderen, moet de uitrusting volgens de instructies worden bevestigd en gebruikt.
8. De kunststof onderdelen van dit autostoeltje kunnen in de zon warm worden en vervolgens de brandwonden veroorzaken.
9. Laat uw kind nooit alleen in een autostoeltje.
10. Bagage en andere voorwerpen moeten zo worden vastgezet dat ze bij een aanrijding geen letsel kunnen veroorzaken.
11. Het autostoeltje mag niet zonder de textiel hoes worden gebruikt.
12. De hoes kan niet door een andere uit een andere set worden vervangen. Het is een integraal onderdeel van de set en beïnvloedt de werking van het beveiligingssysteem.

13. Neem deze gebruiksaanwijzing altijd mee.
14. Lees de gebruiksaanwijzing van de voertuigfabrikant.

OMSCHRIJVING VAN DE ONDERDELEN (AFB. B)

1. Stabilisatiepoot
2. Ontgrendelingsknop voor het autostoeltje
3. Bevestigingsbeugels voor het autostoeltje
4. Onderbouw
5. ISOFIX - aansluitingen
6. Ontgrendelknop voor ISOFIX - aansluitingen
7. Uitschuifbare deel van de stabilisatiepoot
8. Stabilisatiepoot- verstelknop
9. Aanduiding contact met de vloer
10. Aanduiding installatie van het autostoeltje

ONDERSTEL IN DE AUTO INSTALLEREN

1. Schuif de stabilisatiepoot uit (afb. 1).
2. Plaats de onderbouw op de autobank.
3. Druk het verstellendel van een schuifelement en schuif de ISOFIX -armen uit (7, afb. 3). Veranker de ISOFIX-armen aan de klemmen in de autobank (afb. 2). De armen vergrendelen en er is een karakteristieke klik te horen. De groene aanduiding op ISOFIX moet aan beide zijden van het autostoeltje zichtbaar zijn (afb. 3).
4. Zorg ervoor dat de onderbouw stevig tegen de rugleuning van de autobank is gedrukt (afb. 4). Druk de onderbouw van het autostoeltje met een links-rechts beweging naar de achterkant van de autobank tot het volledig met de achterkant van de onderbouw is uitgelijnd.
5. Druk op de knop voor het verstellen van de stabilisatiepoot. Het uitschuifbare deel moet automatisch uitschuiven (A, afb. 5).
6. Stel de poothoogte zo in dat de voet weerstand van de vloer krijgt. Nu kan de knop worden losgelaten.
7. Zorg ervoor dat de aanduidingen contact met de vloer groen zijn (B, afb. 5) en dat de poot de vloer van de auto niet raakt en niet scheef staat.

LET OP! Installeer de voet van de steunpoot nooit op het dashboardkastje in de vloer van de auto. Hierdoor kan het dashboardkastje bij een ongeval worden gebroken. Raadpleeg bij twijfel de handleiding van het voertuig.

LET OP! De stabilisatiepoot kan nooit in de lucht hangen en er mogen geen voorwerpen eronder worden geplaatst.

AUTOSTOELTJE OP BASIS INSTALLEREN

Let op! Zorg ervoor dat er zich geen voorwerpen op de basis/onderbouw zijn en dat er correct op de autobank is gemonteerd.

1. Plaats de autostoel op de basis achterwaarts (afb. 6). De correcte installatie wordt door een klik aangegeven en de aanduiding van de installatie wordt groen (afb. 7).
2. Stel de handgreep in de autostand (zie informatie over de installatie van de autostoel in de meegeleverde gebruiksaanwijzing)

BASIS DEMONTEREN

1. Verwijder het autostoeltje van de basis door de ontgrendelingsknop te drukken (2, afb. B). De aanduiding voor de installatie van het autostoeltje wordt rood.
2. Druk op de verstelknop van de stabilisatiepoot (9, afb. B) en schuif vervolgens het uitschuifbare deel van de poot naar binnen.
3. Druk de ISOFIX verschuifhendel op beide zijden (20, afb. B) en maak de ISOFIX -armen los. De bevestigingsstukken worden losgemaakt en de kleur van de ISOFIX-indicatoren verandert van groen naar rood. Klap de ISOFIX-armen in de onderbouw door het verschuifhendel te drukken.
4. Plaats de stabilisatiepoot.

REINIGING EN ONDERHOUD

- Kleine verontreinigingen moeten met een vochtige spons en een mild schoonmaakmiddel worden gereinigd.
- De kunststof onderdelen kunnen worden gereinigd met vocht doekje en een mild schoonmaakmiddel.
- Let op! Gebruik geen sterke schoonmaakmiddelen of bleekmiddelen.

De afbeeldingen dienen alleen ter illustratie, het werkelijke uiterlijk van de producten kan van het uiterlijk op de afbeeldingen verschillen.

Gerbiamas Kliente!

Jei turite pastabų ar klausimų apie įsigytą produktą, nedvejodami susisiekiame su mumis:
help@lionelo.com

Gamintojas:

BrandLine Group Sp. z o. o.
 A. Kręglewskiego 1, 61-248 Poznanė, Lenkija

Produktas atitinka R129/03 standarto reikalavimus.

Produktas suderinamas su ASTRID I-SIZE kėdute. Informaciją apie ASTRID I-SIZE montavimą galima rasti kėdutės naudojimo instrukcijoje.

Dėmesio! Nemontuokite kėdutės vietose su įjungta priekine oro pagalve (pav. A).

PASTABA

Tai patobulinta „i-Size“ kategorijos vaikų apsaugos sistema. Remiantis JT taisyklėmis Nr. 129, ji patvirtinta naudoti „i-Size“ kategorijos sėdimose padėtyse, kaip nurodė transporto priemonių gamintojai transporto priemonės naudotojo vadove.

Iškilus abejonėms, prašome kreiptis į patobulintos vaikų apsaugos sistemos gamintoją arba mažmeninį pardavėją.

ĮSPĖJIMAI:

1. Produktas skirtas vaikams nuo gimimo iki 13 kg svorio, kurių ūgis nuo 40 iki 87 cm.
2. Standžios ir plastikinės vaikų apsaugos sistemos dalys turi būti išdėstytos ir sumontuotos taip, kad nuolat naudojant transporto priemonę, jų neprispaustų judamoji transporto priemonės sėdynė arba durys.
3. Visos vaikų prilaikančios juostos turi būti sureguliuotos pagal vaiko kūną. Juostos neturi būti susisukusios.
4. Visos apsaugos priemonę prie transporto priemonės laikančiosios juostos turi būti įtemptos, atraminė kojelė turi liestis su automobilio grindimis.
5. Įsitikinkite, kad klubų dirželiai eina žemai ir tinkamai prilaiko dubenį.
6. Jei produktas buvo paveiktas stiprių veiksmų (pvz. smūgių), ji turi būti pakeistas.
7. Nekeiskite kėdutės ir nepridėkite naujų komponentų negavę tipo patvirtinimo institucijos pritarimo. Siekiant užtikrinti maksimalų vaiko saugumą, įrenginį reikia pritvirtinti ir naudoti pagal instrukciją.

8. Šios automobilinės kėdutės plastikinės dalys gali įkaisti saulėje ir nudeginti jūsų vaiko odą.
9. Niekada nepalikite vaiko be priežiūros transporto priemonėje.
10. Bagažas arba kiti objektai, galintys sužeisti susidūrimo atveju, turi būti tinkamai pritvirtinti.
11. Nenaudokite kėdutės be uždangalo.
12. Uždangalas negali būti keičiamas jokia kita danga. Uždangalas yra neatsiejama komplekto dalis ir turi įtakos vaikų apsaugos sistemos veikimui.
13. Visada turėkite su savimi šią naudojimo instrukciją.
14. Perskaitykite transporto priemonės gamintojo naudotojo vadovą.

DALIŲ APRAŠYMAS (PAV. B)

1. Atraminė kojelė
2. Kėdutės atleidimo mygtukas
3. Kėdutės montavimo laikikliai
4. Pagrindas
5. ISOFIX jungtys
6. ISOFIX jungties atleidimo mygtukas
7. Ištraukiama atraminės kojelės dalis
8. Atraminės kojelės reguliavimo mygtukas
9. Kontakto su grindimis indikatorius
10. Kėdutės montavimo indikatorius

KĖDUTĖS MONTAVIMAS AUTOMOBILYJE

1. Ištraukite atraminę kojelę (pav. 1).
2. Padėkite pagrindą ant automobilio sėdynės.
3. Paspauskite pailginimo svirtį ir ištraukite ISOFIX strypelius (7, pav. B). Pritvirtinkite ISOFIX strypelius prie automobilio sėdynėje esančių jungčių (pav. 2). Strypeliai užsifiksuos ir pasigirs spragtelėjimas. Abiejose kėdutės pusėse turi būti matomas žalias ISOFIX mygtuko indikatorius (pav. 3).
4. Įsitinkinkite, kad pagrindas tvirtai prispaustas prie automobilio sėdynės atlošo (pav. 4). Pastumkite pagrindą atlikdami judesius kairėn ir dešinėn link transporto priemonės sėdynės galo, kol jis visiškai susilygins su pagrindo užpakaline dalimi.
5. Paspauskite atraminės kojelės reguliavimo mygtuką. Jos ištraukiama dalis turėtų automatiškai išslysti (A, pav. 5).
6. Sureguliuokite kojelės aukštį taip, kad pėda tvirtai atsiremtų į automobilio grindis. Dabar galite atleisti mygtuką.

- Įsitikinkite, kad kontakto su grindimis indikatoriai šviečiai žaliai (B, pav. 5), o kojelė remiasi į automobilio grindis ir nepasvirusi.

DĖMESIO! Niekada nemontuokite atraminės kojelės pėdos ant automobilio grindyse esančios dėtuvės. Avarijos atveju dėtuvė gali būti sugadinta. Iškilus abejonėms, perskaitykite transporto priemonės instrukciją.

DĖMESIO! Atraminės kojelės negalima palikti kabėti ore ar atremti į kitus daiktus.

KĖDUTĖS MONTAVIMAS ANT PAGRINDO

Dėmesio! Įsitikinkite, kad ant pagrindo nėra jokių daiktų, o pagrindas tinkamai sumontuotas ant automobilio sėdynės.

- Padėkite kėdutę ant pagrindo prieš važiavimo kryptį (pav. 6). Apie teisingą padėtį informuoja spragtelėjimas ir kėdutės indikatorius žalia spalva (pav. 7).
- Nustatykite kėdutės rankeną važiavimo padėtyje (daugiau informacijos apie kėdutės montavimą rasite kėdutės naudojimo instrukcijoje).

PAGRINDO IŠMONTAVIMAS

- Nuimkite kėdutę nuo pagrindo, paspausdami kėdutės atleidimo mygtuką (2, pav. B). Kėdutės montavimo indikatorius pakeis spalvą į raudoną.
- Paspauskite atraminės kojelės reguliavimo mygtuką (9, pav. B), tada įstumkite jos ištraukiamą dalį.
- Paspauskite ISOFIX pailginimo svirtį (20, pav. B) abiejose pusėse ir atjunkite ISOFIX strypelius. Strypeliai atsifiksuos ir ISOFIX indikatorių spalva pasikeis iš žalios į raudoną. Paslėpkite ISOFIX strypelius kėdutės pagrinde paspausdami pailginimo svirtį.
- Sulankstykite atraminę kojelę.

VALYMAS IR PRIEŽIŪRA

- Lengvus nešvarumus valykite drėgna kempine ir švelniu plovikliu.
- Plastikines dalis galima valyti drėgna šluoste ir švelniu plovikliu.
- Dėmesio! Negalima naudoti stiprių valymo priemonių ir baliklių:

Nuotraukos yra tik iliustracinės, tikroji produktų išvaizda gali skirtis nuo pateiktos nuotraukose.

Vážení zákazníci!

Máte-li jakékoli připomínky nebo dotazy týkající se zakoupeného výrobku, kontaktujte nás:

help@lionelo.com

Výrobce:

BrandLine Group Sp. z o. o.

A. Kręglewskiego 1, 61-248 Poznań, Polsko

Výrobek vyhovuje požadavkům normy: R129/03.

Výrobek je kompatibilní s autosedačkou ASTRID I-SIZE. Informace o montáži ASTRID I-SIZE najdete v návodu k použití přiloženém k autosedačce.

Pozor! Nikdy nemontujte autosedačku na místo s aktivovaným předním airbagem (obr. A).

POZOR

Je to vylepšené dětské zádržné zařízení kategorie „i-Size“. Získalo homologaci podle předpisu OSN č. 129, pro použití na místech k sezení kategorie „i-Size“ uvedených výrobcí vozidel v uživatelské příručce vozidla.

V případě pochybností se obraťte na výrobce nebo prodejce vylepšeného dětského zádržného zařízení.

VÝSTRAHY:

1. Výrobek je určen pro děti od narození do dosažení hmotnosti 13 kg a výšky mezi 40 a 87 cm.
2. Tvrdé prvky a plastové součásti dětského zádržného zařízení umístěte a namontujte tak, aby za normálních podmínek používání vozidla nemohly být zachyceny posuvným sedadlem nebo dveřmi vozidla.
3. Všechny bezpečnostní pásy zajišťující dítě musí být správně nastaveny podle velikosti dítěte. Pásy nesmí být překroucené.
4. Popruhy upevňující zádržné zařízení k vozidlu musí být napnuty, stabilizační noha se musí dotýkat podlahy automobilu.
5. Ujistěte se, že břišní pásy procházejí nízkou, aby správně zajistily pánev.
6. Pokud byl výrobek vystaven silným vlivům (jako je náraz), vyměňte jej.
7. Neprovádějte žádné úpravy autosedačky nebo nepřidávejte nové prvky bez souhlasu schvalovacího orgánu. Pro zajištění maximální bezpečnosti dítěte zařízení namontujte a používejte v souladu s pokyny návodu.

8. Plastové prvky této autosedačky se mohou na slunci zahřát a způsobit popáleniny na kůži dítěte.
9. Nikdy nenechávejte dítě samotné v autosedačce ve vozidle.
10. Zavazadla a další podobné předměty zajistěte tak, aby při nehodě nezpůsobily žádné zranění.
11. Nepoužívejte autosedačku bez látkového potahu.
12. Potah nenahrazujte jiným potahem z jiné sady. Je to nedílná součást sady a má vliv na funkčnost zádržného zařízení.
13. Tento návod mějte vždy u sebe.
14. Seznamte se s uživatelskou příručkou vozidla.

POPIS SOUČÁSTÍ (OBR. B)

1. Stabilizační noha
2. Tlačítko pro uvolnění autosedačky
3. Montážní držáky autosedačky
4. Základna
5. Adaptéry ISOFIX
6. Tlačítko pro uvolnění adaptérů ISOFIX
7. Prodloužená část stabilizační nohy
8. Tlačítko pro seřízení stabilizační nohy
9. Indikátor kontaktu s podlahou
10. Indikátor montáže autosedačky

MONTÁŽ ZÁKLADNY V AUTOMOBILU

1. Vysuňte stabilizační nohu (obr. 1).
2. Umístěte základnu na sedadlo automobilu.
3. Stiskněte páčku posunu a roztáhněte ramena ISOFIX (7, obr. B). Upevněte ramena ISOFIX do háčků umístěných v sedadle automobilu (obr. 2). Ramena zapadnou a uslyšíte charakteristické cvaknutí. Zelený indikátor na tlačítku ISOFIX musí být viditelný na obou stranách autosedačky (obr. 3).
4. Ujistěte se, že základna je pevně přitlačena k opěradlu sedadla automobilu (obr. 4). Zatlačte základnu levým a pravým pohybem směrem k opěradlu sedadla vozidla až do úplného zarovnání se základnou.
5. Stiskněte tlačítko pro nastavení stabilizační nohy. Její prodloužená část se musí automaticky vysunout (A, obr. 5).

6. Nastavte výšku nohy tak, aby patka byla na doraz na podlaze vozidla. Nyní můžete uvolnit tlačítko.
7. Ujistěte se, že indikátor kontaktu s podlahou je zelený (B, obr. 5) a noha se dotýká podlahy vozidla a není vychýlená.

POZOR! Nikdy nedávejte patku stabilizační nohy na úložný prostor v podlaze vozidla. Při nehodě hrozí rozbití úložného prostoru. Budete-li mít pochybnosti, nahlédněte do uživatelské příručky vozidla.

POZOR! Stabilizační noha nesmí viset ve vzduchu, nevkládejte pod ni žádné předměty.

MONTÁŽ AUTOSEDAČKY NA ZÁKLADNU

Pozor! Ujistěte se, že na povrchu základny nejsou žádné předměty a základna je správně namontována na sedadle vozidla.

1. Autosedačku umístěte na základnu proti směru jízdy (obr. 6). Správné umístění bude indikovat cvaknutí a barvy indikátoru montáže autosedačky se změni na zelenou (obr. 7).
2. Nastavte držadlo autosedačky do automobilové polohy (další informace o montáži autosedačky najdete v návodu k použití přiloženém k autosedačce).

DEMONTÁŽ ZÁKLADNY

1. Sejměte autosedačku ze základny stisknutím tlačítka pro uvolnění autosedačky (2, obr. B). Indikátor montáže autosedačky změni barvu na červenou.
2. Stiskněte tlačítko pro seřízení stabilizační nohy (9, obr. B) a pak zasuňte prodlouženou část.
3. Stiskněte páčku posunu ISOFIX (20, obr. B) na obou stranách a uvolněte ramena ISOFIX. Háčky se uvolní a barva indikátorů ISOFIX se změni ze zelené na červenou. Skryjte ramena ISOFIX do základny autosedačky stisknutím páčky posunu.
4. Sklopte stabilizační nohu.

ČIŠTĚNÍ A ÚDRŽBA

- Lehké znečištění čistěte vlhkou houbou a jemným čisticím prostředkem.
- Plastové prvky čistěte vlhkým hadříkem a jemným čisticím prostředkem.
- Pozor! Nepoužívejte silné čisticí prostředky nebo bělidla.

Fotografie jsou ilustrační, skutečný vzhled výrobků se může lišit od vyobrazení na fotografiích.

Kedves Ügyfelünk!

Ha bármilyen észrevétele vagy kérdése van a vásárolt termékről, lépjen kapcsolatba velünk:
help@lionelo.com

Gyártó:

BrandLine Group Sp. z o. o.
 A. Kręglewskiego 1, 61-248 Poznań, Lengyelország

A termék a következő szabvány szerint készült: R129/03.

A termék kompatibilis az ASTRID I-SIZE gyereküléssel. Az ASTRID I-SIZE gyerekülés beszerelésére vonatkozó információk a gyereküléshez mellékelt használati útmutatóban találhatóak.

Figyelem! Ne használja a gyerekülést az anyósülésen bekapcsolt első légszákkal (A. ábra).

FIGYELEM

Ez egy „i-Size” kategóriájú megerősített gyermekbiztonsági rendszer. Az ENSZ 129. számú előírás szerinti jóváhagyással rendelkezik „i-Size” üléseken való használatra a járműgyártó által a jármű felhasználói kézikönyvében leírtak szerint.

Kétség esetén forduljon a megerősített gyermekbiztonsági rendszer gyártójához vagy a viszonteladóhoz.

FIGYELMEZTETÉSEK:

1. A termék születéstől kezdve legfeljebb 13 kg súlyig, valamint 40 és 87 cm közötti testmagasságú gyermekek esetében használható.
2. A gyermekbiztonsági rendszer kemény és műanyag elemeit úgy kell elhelyezni és felszerelni, hogy normál felhasználási körülmények mellett ne tudjanak beszorulni a mozgó ülés, vagy a jármű ajtaja által.
3. A gyermeket rögzítő biztonsági öveknek szorosan kell illeszkedniük a gyermek testéhez. Az övek nem lehetnek megcsavarodva.
4. A gyermekbiztonsági rendszert járműhöz rögzítő hevedereknek feszesnek kell lenniük, a stabilizáló lábnak érintkeznie kell a gépkocsi padlózatával.
5. Ellenőrizze, hogy a medenceöv kellően alacsonyan fut a medence megfelelő rögzítése érdekében.
6. Ha a terméket erős külső behatás érte (pl. ütközés), akkor azt ki kell cserélni.

7. A jóváhagyó hatóság jóváhagyása nélkül tilos bármilyen módosítást végrehajtani a gyerekülésen, vagy azokat új elemekkel bővíteni. A gyermek maximális biztonsága érdekében a terméket a használati utasításban foglaltak szerint kell rögzíteni és használni.
8. A gyerekülés műanyag részei a napsugárzás hatására felhevülhetnek és égési sérüléseket okozhatnak a gyermek bőrén.
9. Soha ne hagyja a gyermeket felügyelet nélkül a gyerekülésben.
10. Megfelelően rögzítse a csomagokat és az utastérben lévő egyéb tárgyakat, hogy ütközés esetén ne tudjanak sérülést okozni.
11. Ne használja a gyerekülést huzat nélkül.
12. A huzat nem cserélhető le más termékből származó huzatra. A huzat a termék szerves részét képezi és hatással van a gyermekbiztonsági rendszer működésére.
13. Mindig legyen kéznél a termék használati útmutatója.
14. Olvassa el a jármű gyártójának felhasználói kézikönyvét.

ALKATRÉSZLISTA (B. ÁBRA)

1. Stabilizáló láb
2. Gyerekülés kioldó gomb
3. Gyerekülés rögzítő konzolok
4. Bázisalp
5. ISOFIX csatlakozó
6. ISOFIX csatlakozó kioldó gomb
7. Stabilizáló láb kitolható eleme
8. Stabilizáló láb szabályozó gomb
9. Padlózat érintkezés jelző
10. Gyerekülés beszerelése jelző

A GYEREKÜLÉS BÁZISALP BESZERELÉSE

1. Húzza ki a stabilizáló lábat (1. ábra).
2. Helyezze le a gyerekülés bázisalpát a jármű ülésére.
3. Nyomja be a mozgató kart és húzza ki az ISOFIX rögzítő karokat (B, 7. ábra). Rögzítse az ISOFIX rögzítő karokat az autósülésben található két rögzítési pontban (2. ábra).
4. A karok rögzítését egy jellegzetes kattánás jelzi. Az ISOFIX gombján látható jelzésnek a gyerekülés mindkét oldalán zöld színűnek kell lennie (3. ábra).
5. Ellenőrizze, hogy a bázisalpát kellően az autóülés háttámlájához nyomta (4. ábra).

Nyomja a bázisalpát bal-jobb mozdulattal a háttámla irányába egészen addig, hogy az érintkezzen a háttámlával.

6. Nyomja meg a stabilizáló láb szabályozó gombot. Automatikusan ki kell tolódnia a lábnak (A, 5. ábra).
7. Állítsa be a láb magasságát, hogy az érintkezzen a jármű padlózatával. Elengedheti a szabályozó gombot.
8. Ellenőrizze, hogy a padlózat érintkezés jelzők zöld színűek (B, 5. ábra) és a stabilizáló láb érintkezik a gépkocsi padlójával, valamint nem áll ferdén.

FIGYELEM! Soha se támassza a stabilizáló láb talpát a gépkocsi padlórekeszének fedelére. Baleset esetén fennáll a padlórekesz beszakadásának kockázata. Ha bármilyen kétségei lennének, olvassa el a gépkocsi felhasználói kézikönyvét.

FIGYELEM! A stabilizáló láb nem lóghat a levegőben, valamint semmilyen tárgyat sem szabad alárakni.

A GYEREKÜLÉS RÖGZÍTÉSE A BÁZISALPBA

Figyelem! Ellenőrizze, hogy semmilyen tárgy sincs a bázisalpon és megfelelően rögzítette a bázisalpát a gépkocsi ülésére.

1. Rögzítse a gyerekülést a bázisalpra menetiránynak háttal (6. ábra). A helyes rögzítést egy kattánás és a gyerekülés beszerelés jelző színének zöldre váltása jelzi (7. ábra).
2. Állítsa a gyerekülés/autóshordozó fogantyút autós állásba (a gyerekülés beszerelésével kapcsolatos további információkat a gyereküléshez mellékelt használati útmutatóban talál).

A BÁZISALP ELTÁVOLÍTÁSA

1. Vegye le a gyerekülést a bázisalpról a gyerekülés kioldógomb (2, B ábra) megnyomásával. A gyerekülés beszerelés jelző piros színűre változik.
2. Nyomja meg a stabilizáló láb szabályozó gombot (9, B. ábra), majd tolja be a láb kitolható részét.
3. Nyomja meg mindkét oldalt az ISOFIX mozgó kart (20, B. ábra) és húzza ki az ISOFIX rögzítő karokat. A rögzítési pontok kioldódnak és az ISOFIX jelzések zöldről pirosra változnak. Tolja be az ISOFIX rögzítőkarokat, majd nyomja be őket a bázisalpba.
4. Csatolja össze a stabilizáló lábat.

TISZTÍTÁS ÉS KARBANTARTÁS

- A huzat kisebb szennyeződéseit enyhe tisztítószerrel nedvesített szivaccsal kell tisztítani.
- A gyerekülés műanyag elemei nedves törölkendővel és enyhe mosószerrel tisztíthatók.

- Figyelem! Ne használjon erős mosószerket vagy fehérítőszerket.

A képek csak tájékoztató jellegűek, a termékek tényleges kinézete eltérhet a képeken látottaktól.

RO

Stimate Client!

Dacă aveți observații sau întrebări cu privire la produsul achiziționat, vă rugăm să ne contactați: **help@lionelo.com**

Producător:

BrandLine Group Sp. z o. o.

A. Kręglewskiego 1, 61-248 Poznań, Polska

Produsul îndeplinește cerințele standardului: R129/03.

Produsul este compatibil cu scaunul auto ASTRID I-SIZE. Informații despre instalarea ASTRID I-SIZE veți găsi în manualul de instrucțiuni furnizat împreună cu scaunul auto pentru copii. Notă! Nu instalați niciodată scaunul auto într-un loc cu airbag-ul frontal activat (fig. A).

ATENȚIE

Acesta este un sistem de susținere pentru copii, îmbunătățit, „i-Size”. A fost omologat conform Regulamentului ONU nr. 129 pentru utilizare în locurile de ședere „i-Size”, așa cum este indicat de producătorii de vehicule în manualul de utilizare al vehiculului.

Dacă aveți îndoieli, trebuie consultat producătorul sau distribuitorul cu amănuntul al Sistemului de susținere, îmbunătățit, pentru copii.

AVERTIZĂRI:

1. Produsul este destinat copiilor de la naștere până la o greutate de 13 kg și o înălțime cuprinsă între 40 și 87 cm.
2. Componentele dure și părțile din plastic ale sistemului de siguranță pentru copii trebuie amplasate și instalate astfel încât, în condiții normale de funcționare ale vehiculului, să nu rămână prinse de un scaun glisant sau de ușa vehiculului.
3. Centurile de siguranță care susțin copilul trebuie să se potrivească bine la corpul copilului. Centurile nu trebuie să fie răsucite.

- Centurile care fixează sistemul de siguranță pe vehicul trebuie să fie întinse, iar piciorul stabilizator trebuie să fie în contact cu podeaua vehiculului.
- Asigurați-vă că centurile de poală sunt fixate corespunzător pentru a fixa corect pelvisul.
- Dacă produsul a fost expus la elemente puternice (cum ar fi impactul), acesta trebuie înlocuit.
- Nu efectuați nicio modificare a scaunului și nu adăugați componente noi fără aprobarea autorității de omologare. Pentru a asigura o siguranță maximă copilului dvs., echipamentul trebuie atașat și utilizat conform recomandărilor din instrucțiuni.
- Părțile din plastic ale acestui scaun auto se pot încinge la soare și pot provoca arsuri pe pielea copilului.
- Nu lăsați niciodată copilul singur în scaunul auto în vehicul.
- Bagajele și alte obiecte similare trebuie asigurate astfel încât să nu provoace răni în cazul unei coliziuni.
- Nu folosiți scaunul fără husa din material textil.
- Husa nu poate fi înlocuită cu un element dintr-un alt set. Este o parte integrantă a ansamblului și afectează funcționarea sistemului de susținere.
- Aveți întotdeauna cu dvs. acest manual de instrucțiuni.
- Consultați instrucțiunile de utilizare ale producătorului vehiculului.

DESCRIEREA PIESELOR (FIG B)

- Picior stabilizator
- Buton de eliberare a scaunului
- Suporturi de montare a scaunului
- Baza
- Conectori ISOFIX
- Buton de eliberare a conectorului ISOFIX
- Părți retractabile ale piciorului stabilizator
- Buton de stabilizare a picioarelor
- Indicator de contact cu pământul
- Indicator de instalare a scaunului

MONTAREA BAZEI ÎN MAȘINĂ

- Extindeți piciorul stabilizator (fig. 1).
- Așezați baza pe scaunul auto.
- Împingeți maneta de deplasare și extindeți brațele ISOFIX (7, Fig. B). Ancorați brațele ISOFIX de cârligele situate pe scaunul mașinii (fig. 2). Brațele se vor interconecta și veți

auzi un clic caracteristic. Indicatorul verde de pe butonul ISOFIX trebuie să fie vizibil pe ambele părți ale scaunului (fig. 3).

4. Asigurați-vă că baza este apăsată ferm pe spătarul scaunului din mașină (fig. 4). Împingeți baza cu o mișcare stânga-dreapta spre spatele scaunului vehiculului până când este complet aliniată cu spătarul bazei.
5. Apăsăți butonul de reglare a piciorului stabilizatorului. Partea sa extensibilă trebuie să alunece automat (A, fig. 5).
6. Reglați înălțimea piciorului astfel încât piciorul să întâmpine rezistență de la substratul vehiculului. Acum puteți elibera butonul.
7. Asigurați-vă că indicatoarele de contact cu substratul sunt verzi (B, Fig. 5) și că piciorul atinge substratul mașinii și nu este strâmb.

ATENȚIE! Nu montați niciodată piciorul de sprijin pe compartimentul de depozitare din podea mașinii. Există riscul ca torpedoul să se deschidă în caz de accident. Dacă aveți dubii, consultați manualul de utilizare al vehiculului.

ATENȚIE! Piciorul stabilizator nu trebuie să atârne în aer și nici un obiect nu trebuie plasat sub el.

MONTAJUL SCAUNULUI AUTO PENTRU COPII PE BAZĂ

Atenție! Asigurați-vă că nu există obiecte pe suprafața bazei și că baza este montată corect pe scaunul vehiculului.

1. Așezați scaunul auto pe bază cu fața în spate (fig. 6). Amplasarea corectă va fi indicată printr-un clic, iar culoarea indicatorului de instalare a scaunului se va schimba în verde (fig. 7).
2. Puneți mânerul scaunului auto în poziția vehiculului (pentru mai multe informații despre instalarea scaunului auto, consultați manualul de instrucțiuni pe care l-ați primit împreună cu scaunul auto).

DEMONTAREA BAZEI

1. Scoateți scaunul auto din bază apăsând butonul de eliberare a scaunului auto (2, Fig. B). Indicatorul de instalare a scaunului va deveni roșu.
2. Apăsăți butonul de reglare a piciorului de stabilizare (9, Fig. B) și apoi glisați partea extensibilă a acestuia.
3. Împingeți maneta ISOFIX (20, Fig. B) pe ambele părți și eliberați brațele ISOFIX. Cârligele vor fi eliberate, iar culoarea indicatoarelor ISOFIX se va schimba din verde în roșu. Ascundeți brațele ISOFIX în baza scaunului apăsând maneta de deplasare.
4. Rabatați piciorul stabilizator.

CURĂȚARE ȘI MENTENANȚĂ

- Murdăria ușoară trebuie curățată cu un burete umed și un detergent delicat.
- Părțile din plastic pot fi curățate cu o cârpă umedă și un detergent delicat.
- Atenție! Nu utilizați detergenți puternici sau agenți de înălbire.

Fotografiile au scop ilustrativ, aspectul real al produselor poate diferi de cel prezentat în fotografii.

SE

Kära Kund!

Kontakta oss på: help@lionelo.com om du har några kommentarer eller frågor om den inköpta produkten.

Tillverkare:

BrandLine Group Sp. z o. o.
A. Kręglewskiego 1, 61-248 Poznań, Polen

Produkten uppfyller kraven enligt standarden: R129/03.

Produkten är kompatibel med bilbarnstolen ASTRID I-SIZE. Information gällande installation av ASTRID I-SIZE finns i bruksanvisningen som medföljer bilbarnstolen.

Observera! Installera aldrig produkten på en plats med aktiv främre krockkudde.

OBSERVERA

Detta är en förbättrad i-Size-fasthållningsanordning för barn. Den har typgodkänts enligt FN:s föreskrifter nr 129 för användning på „i-Size„ sittplatser som anges av fordonstillverkarna i fordonets instruktionsbok.

Vid frågor eller funderingar ta kontakt med tillverkaren eller säljaren av den förbättrade fasthållningsanordningen för barn.

VARNING:

1. Produkten är avsedd för barn från födseln tills de väger 13 kg och är mellan 40 till 87 cm långa.
2. Bilbarnstolens hårda komponenter och plastdelar ska fastsättas och installeras på så sätt att de i bilens normala användningsförhållanden inte kan blockeras av flyttbart bilsäte eller bildörr.

3. Alla säkerhetsbälten som håller fast barnet ska vara välanpassade till barnets storlek. Bältena får inte vara vridna.
4. Remmarna som fäster fasthållningsanordningen i fordonet måste vara spända, stödbenet måste vara i kontakt med fordonets golv.
5. Kontrollera att höftbälten sitter lågt och skyddar barnets bäcken.
6. Om produkten utsatts för kraftig påverkan (såsom slag), ska den bytas ut.
7. Utför inte några ändringar i bilbarnstolen eller lägg inte till några extra komponenter utan tillstånd från typgodkännandeorganet. För att säkerställa ett maximalt skydd för barnet montera och använd utrustningen i enlighet med anvisningar i bruksanvisningen.
8. Bilbarnstolens plastdelar kan bli varma i solen och bränna barnets hud.
9. Lämna aldrig ditt barn ensamt i bilen.
10. Bagage och andra föremål ska säkras så att de inte orsakar skador vid en krock.
11. Använd inte bilbarnstolen utan tygöverdraget.
12. Överdraget kan inte ersättas med en komponent som kommer från en annan produkt. Det utgör en väsentlig del av produkten och påverkar fasthållningsanordningens funktion.
13. Ha alltid denna bruksanvisning med dig.
14. Läs fordonets instruktionsbok.

BESKRIVNING AV DELAR (FIG. B)

1. Stödben
2. Frigöringsknapp för bilbarnstolen
3. Monteringsfästen
4. Bas
5. ISOFIX-kopplingar
6. ISOFIX-frigöringsknapp
7. Utdragbar del av stödbenet
8. Stödbenets justeringsknapp
9. Markkontaktindikator
10. Monteringsindikator

MONTERING AV BASEN I EN BIL

1. Fäll ut stödbenet (fig. 1)
2. Placera basen i baksätet.
3. Tryck in växelspaken och dra ut ISOFIX-armarna (7, fig. B). Förankra ISOFIX-armarna i krokarna i bilens säte (fig. 2). Armarna låser sig och du kommer att höra ett karakteristiskt

- klick. Grön indikator på ISOFIX-knappen måste synas på bilbarnstolens båda sidor (fig. 3).
4. Se till att basen trycks fast mot ryggstödet i bilen (fig. 4). Skjut basen i en vänsterhögerrörelse mot ryggstödet tills den är helt i linje med basens ryggstöd.
 5. Tryck på stödbenets justeringsknapp. Dess uttagbara del borde glida ut automatiskt (A, fig. 5).
 6. Anpassa stödbenets höjd så att det får motstånd från bilens golv. Nu kan du släppa knappen.
 7. Se till att markkontaktindikatorer är gröna (B, fig. 5) och att stödbenet nuddar bilens golv och inte är snett.

OBSERVERA! Montera aldrig stödbenet på golvförvaringsfacket i bilen. Det finns risk för att facket slits av vid en olycka. Vid funderingar se fordonets instruktionsbok.

OBSERVERA! Stödbenet får inte hänga i luften och inga föremål bör placeras under det.

MONTERING AV BILBARNSTOLEN PÅ BASEN

Observera! Se till att det inte finns några föremål på basen yta och att basen monterades korrekt på sätet.

1. Placera bilbarnstolen bakåtvänd på basen (fig. 6). Korrekt placering indikeras av ett klick och färgbyte till grön på monteringsindikatorn.
2. Sätt handtaget i billäget (mer information om bilbarnstolens montering finns i bruksanvisningen som följer med den).

DEMONTERING AV BASEN

1. Ta av bilbarnstolen från basen genom, att trycka på frigöringsknappen (2, fig. B). Monteringsindikator blir röd.
2. Tryck på stödbenets justeringsknapp (9, fig. B) och skjut in dess uttagbara del.
3. Tryck in ISOFIX-växelspaken (20, fig. B) på båda sidor och släpp ISOFIX-armarna. Krokarna släpps och färgen på ISOFIX-indikatorerna ändras från grönt till rött. Göm ISOFIX-armarna i bilbarnstolens bas genom att trycka på växelspaken.
4. Fäll ihop stödbenet.

RENGÖRING OCH UNDERHÅLL

- Lätt smuts bör rengöras med en fuktig svamp och ett mildt rengöringsmedel.
- Plastdelar kan rengöras med en fuktig trasa och ett mildt rengöringsmedel.
- Observera! Använd inte starka rengöringsmedel eller blekmedel.

Foton är endast för referens, det verkliga produktutseendet kan skilja sig från det som presenteras på foton.

Kjære kunde!

Hvis du har kommentarer eller spørsmål angående det kjøpte produktet, vennligst kontakt oss: help@lionelo.com

Produsent:

BrandLine Group Sp. z o. o.

A. Kręglewskiego 1, 61-248 Poznań, Polen

Produktet oppfyller kravene i standarden: R129/03.

Produktet er kompatibelt med ASTRID I-SIZE bilsete. Informasjon om installasjon av ASTRID I-SIZE finner du i bruksanvisningen som følger med setet.

Merk følgende! Monter aldri bilsetet på et sted med aktivert frontkollisjonspute (fig. A).

MERK FØLGENDE

Dette er et "i-Size" forbedret barnesikringssystem. Den er godkjent i henhold til FN-forskrift nr. 129 for bruk i "i-Size"-seteposisjoner som angitt av kjøretøyprodusenter i kjøretøyets brukerhåndbok.

Hvis du er i tvil, kontakt produsenten eller forhandleren av et forbedret barnesikringssystem.

ADVARSLER:

1. Produktet er beregnet på barn fra fødsel til en vekt på 13 kg og en høyde mellom 40 og 87 cm.
2. Harde komponenter og plastdeler til barnesikringssystemet skal plasseres og installeres på en slik måte at de under normale driftsforhold for kjøretøyet ikke kan bli fanget av et skyvesete eller kjøretøydør.
3. Eventuelle sikkerhetsbelter som holder et barn fast, må passe barnets kroppsform riktig. Beltene må ikke være vridd.
4. Beltene som fester sikringen til kjøretøyet må være stramme, stabilisatorbeinet må være i kontakt med bilens bakke.
5. Sørg for at hoftebeltene blir lave for å sikre bekkenet ordentlig.
6. Hvis produktet har vært utsatt for sterke faktorer (som støt), må det skiftes ut.
7. Ikke foreta endringer i setet eller legg til nye elementer uten godkjenning fra godkjenningsmyndigheten. For å sikre maksimal sikkerhet for barnet ditt, bør utstyret festes og brukes som anbefalt i instruksjonene.

8. Plastdelene til dette bilsetet kan bli varme i solen og forårsake brannskader på barnets hud.
9. La aldri et barn være alene i et bilsete i et kjøretøy.
10. Bagasje og andre lignende gjenstander bør sikres slik at de ikke forårsaker skader ved en kollisjon.
11. Ikke bruk setet uten stofftrekket.
12. Mantelen kan ikke erstattes med et element fra et annet sett. Det er en integrert del av sammenstillingen og påvirker driften av sikringssystemet.
13. Ha alltid med deg denne bruksanvisningen.
14. Se kjøretøyprodusentens bruksanvisning.

DELELISTE (FIG. B)

1. Stabiliserende ben
2. Utløserknapp for setet
3. Setemonteringsbraketter
4. Base
5. ISOFIX-kontakter
6. Utløserknapp for ISOFIX-kontakt
7. Uttrekkbare deler av stabiliseringsbenet
8. Justeringsknapp for stabiliserende ben
9. Jordkontaktindikator
10. Indikator for seteinstallasjon

MONTERING AV BASEN I BILEN

1. Forleng stabiliseringsbenet (fig. 1).
2. Plasser basen på bilsetet.
3. Trykk på girspaken og trekk ut ISOFIX-armene (7, fig. B). Fest ISOFIX-armene til krokene som er plassert i setet på bilen (fig. 2). Armene vil låse seg og du vil høre et karakteristisk klikk. Den grønne indikatoren på ISOFIX-knappen må være synlig på begge sider av setet (fig. 3).
4. Pass på at underlaget presses godt mot seteryggen i bilen (fig. 4). Skyv basen i en venstre-høyre bevegelse mot baksiden av kjøretøysetet til den er helt på linje med basens ryggstøtte.
5. Trykk på stabilisatorbenets justeringsknapp. Den uttrekkbare delen skal gli ut automatisk (A, fig. 5).
6. Juster høyden på benet slik at foten møter motstanden fra kjøretøygulvet. Nå kan du slippe knappen.

- Pass på at bakkekontaktindikatorerne er grønne (B, fig. 5) og at foten berører bakken til bilen og ikke er skjev.

MERK FØLGENDE! Monter aldri støttefoten på gulvets oppbevaringsrom i bilen. Det er fare for at hanskerommet rives av ved en ulykke. Hvis du er i tvil, se kjøretøyets brukerhåndbok.

MERK FØLGENDE! Stabiliseringsbenet må ikke henge i luften, og ingen gjenstander skal plasseres under det.

MONTERING AV SETET PÅ BASEN

Merk følgende! Pass på at det ikke er noen gjenstander på overflaten av basen og at basen er riktig montert på bilsetet.

- Plasser setet bakovervendt på basen (fig. 6). Riktig plassering vil bli indikert med et klikk og fargen på seteinstallasjonsindikatoren vil endres til grønn (fig. 7).
- Sett håndtaket på bilsetet i bilposisjon (for mer informasjon om montering av bilsetet, se bruksanvisningen som fulgte med bilsetet).

DEMONTERING AV BASEN

- Fjern setet fra basen ved å trykke på seteutløserknappen (2, fig. B). Seteinstallasjonsindikatoren blir rød.
- Trykk på justeringsknappen for stabiliserende ben (9, fig. B) og skyv deretter inn den uttrekkbare delen.
- Skyv inn ISOFIX girspaken (20, fig. B) på begge sider og slipp ISOFIX-armene. Krokene vil løsne og fargen på ISOFIX-indikatorerne endres fra grønn til rød. Skjul ISOFIX-armene i bunnen av setet ved å trykke på girspaken.
- Brett ned stabiliseringsbenet.

RENGJØRING OG VEDLIKEHOLD

- Lett smuss bør rengjøres med en fuktig svamp og et mildt rengjøringsmiddel.
- Plastdelene kan rengjøres med en fuktig klut og et mildt rengjøringsmiddel.
- Merk følgende! Ikke bruk sterke vaskemidler eller blekemidler.

Bildene er kun for illustrasjonsformål, det faktiske utseendet til produktene kan avvike fra det som vises på bildene.

Kære Kunde!

Hvis du har nogle spørgsmål eller bemærkninger til det købte produkt, er du altid velkommen til at kontakte os: help@lionelo.com

Producent:

BrandLine Group Sp. z o. o.

A. Kręglewskiego 1, 61-248 Poznań, Polen

Produktet overholder krav i R129/03 standard.

Produktet er kompatibel med ASTRID I-SIZE autostol. Oplysninger vedrørende installation af ASTRID I-SIZE findes i brugervejledningen, som er vedlagt autostolen.

Bemærk! Autostolen må aldrig installeres på en sæde med aktiveret med en aktiveret airbag foran autostolen (fig. A).

VIGTIGT

Det er en forbedret barnefastholdelsesanordning af „i-Size“. I henhold til FN's regulativ nr. 129 er den godkendt til brug på i-Size siddepladser, der er anvist af køretøjers producenter i brugervejledningen for køretøjet.

Ved tvivl kontakt venligst producenten eller forhandleren af den forbedrede barnefastholdelsesanordning.

ADVARSLER:

1. Produktet er beregnet til børn fra fødsel til en vægt på 13 kg og en højde mellem 40 og 87 cm.
2. Barnefastholdelsesanordningens hårde komponenter og plastdele skal placeres og installeres således, at de under normale forhold ikke kan komme i klemme mellem køretøjets skydesæder eller dør.
3. Alle sikkerhedsseler, der fastholder barnet, skal være indstillet efter barnets krop. Selerne må ikke være snoet.
4. Fastgørelsesremme, som fastgør barnefastholdelsesanordningen til køretøjet, skal være stramt og støttebenet skal være hvile fast mod bilens gulv.
5. Vær sikker, at alle hofteseler er placeret lavt, så de ligger fast hen over barnets hofter.
6. Produktet skal udskiftes, hvis det har været udsat for kraftige påvirkninger (som slag/sammenstød).
7. Der må ikke foretages ændringer af autostolen eller tilføje nye dele uden

- godkendelsesmyndighedens accept. For at sikre barnet den maksimale beskyttelse skal udstyret monteres og bruges i overensstemmelse med anvisninger i brugervejledningen.
- Autostolens plastdele kan blive meget varme i direkte sollys og forårsage forbrændinger på barnets hud.
 - Lad ikke barnet sidde i autostolen i køretøjet uden opsyn.
 - Al bagage og lignende genstande, der kan medføre kvæstelser ved et sammenstød, skal være forsvarligt fastgjort.
 - Autostolen må ikke bruges uden betræk.
 - Betrækket må ikke erstattes med et betræk fra en anden autostol. Betrækket er barnefastholdelsesanordningens integrerende del, der påvirker dens funktion.
 - Gem autostolens brugervejledning imens du bruger den.
 - Læs bilproducentens brugervejledning.

BESKRIVELSE AF DELE (FIG. B)

- Støtteben
- Frigørelsesknap til autostol
- Monteringsprofiler til autostol
- Base
- ISOFIX-beslag
- Frigørelsesknap til ISOFIX-beslag
- Udtrækkelig del af støtteben
- Justeringsknap til støtteben
- Indikator for kontakt med gulv
- Indikator for montering af autostol

MONTERING AF BASE I BILEN

- Træk støttebenet ud (fig. 1).
- Anbring basen på bilens bagsæde.
- Tryk på skydeknapen og træk ISOFIX arme ud (7, rys. B). ISOFIX arme forankres i beslagene, som findes i bilens bagsæder (fig. 2). Armene går i hak og du vil høre den karakteristiske kliklyd. Den grønne indikator på ISOFIX-knap skal være synlig på begge sider af autostolen (fig. 3).
- Vær sikker, at basen er skubbet så langt tilbage mod bagsædets ryglæn som muligt (fig. 4). Skub basen ved at bevæge den mod venstre og højre og ind mod bilsædets ryglæn indtil basens ryglæn hviler fladt mod bilsædets ryglæn.

5. Tryk på knappen til justering af støtteben. Den udtrækkelige del skal automatisk gå ud (A, fig. 5).
 6. Tilpas støttebenets højde således, at dets fod er i kontakt med bilens gulv. Nu kan du frigøre knappen.
 7. Vær sikker, at indikatorer for kontakt med gulvet er grønne (B, fig. 5), at støttebenet hviler fast mod bilens gulv og ikke står på skrå.
- VIGTIGT!** Støttebenets fod må aldrig monteres på gemmerum i bilens gulv. Der er risiko for, at gemmerummet kan styrte sammen ved en uheld. Ved tvivl læs brugervejledningen for køretøjet.
- VIGTIGT!** Støttebenet må ikke hænge i luften og der må heller ikke ligge genstande under det.

MONTERING AF AUTOSTOL PÅ BASEN

Vigtigt! Vær sikker, at ingen genstande befinder sig på basens overflade, og selv basen er korrekt monteret på bilens bagsæde.

1. Stil autostolen på basen modsat kørselsretningen (fig. 6). Den rigtige placering signaleres med en kliklyd og indikator for montering af autostolen vil ændre farven til grøn (fig. 7).
2. Indstil autostolens håndtag i position til bilkørsel (flere oplysninger vedrørende installation af autostolen findes i brugervejledningen, som er vedlagt autostolen).

AFMONTERING AF BASE

1. Tag autostolen ud af basen ved at trykke på frigørelsesknappen (2, fig. B). Indikator for montering af autostolen vil ændre farven til rød.
2. Tryk justeringsknappen til støtteben ind (9, fig. B), og herefter skub dets udtrækkelige del ind.
3. Tryk på ISOFIX skydeknapper (20, rys. B) på begge sider og løsn ISOFIX arme. Beslag bliver udløst og ISOFIX indikatorer vil ændre farven fra grøn til rød. Skjul ISOFOX arme i autostolens base ved at trykke på skydeknappen.
4. Fold støttebenet sammen.

RENGØRING OG VEDLIGEHOLDELSE

- Mindre snavs vaskes med en våd svamp og et mildt rengøringsmiddel.
- Plastdele kan rengøres med en våd klud og et mildt rengøringsmiddel.
- Vigtigt! Der må ikke bruges stærke rengøringsmidler og blegemidler.

Billeder er kun vejledende, produkternes faktiske udseende kan afvige fra de viste billeder.

Hyvä Asiakkaamme!

Mikäli sinulla on kysyttävää tai huomautettavaa tähän tuotteeseen liittyen, ota meihin yhteyttä tähän osoitteeseen: help@lionelo.com

Valmistaja:

BrandLine Group Sp. z o. o.

A. Kręglewskiego 1, 61-248 Poznań, Puola

Tuote täyttää seuraavan standardin vaatimukset: R129/03.

Tuote on yhteensopiva ASTRID I-SIZE -lastenistuimen kanssa. Lisätietoja ASTRID I-SIZE -istuimen asentamisesta on istuimen mukana toimitetussa käyttöohjeessa.

Huomio! Älä koskaan asenna istuinta paikkaan, jossa eturuvatyyny on aktivoitu (kuva A).

HUOMIO

Tämä on parannettu turvalaite i-Size-luokkaan lapsille. Se on hyväksytty YK:n säännön nro 129 mukaisesti käytettäväksi ajoneuvojen valmistajien ajoneuvon käyttöoppaassa ilmoitmissa i-Size-luokan istuinpaikoissa.

Jos olet epävarma, käänny parannetun lasten turvalaitteen valmistajan tai jälleenmyyjän puoleen.

VAROITUS:

1. Tuote on suunniteltu enintään 13 kg painaville lapsille, joiden pituus on 40-87 cm.
2. Lasten turvajärjestelmän kovat osat ja muoviosat on sijoitettava ja asennettava siten, että ne eivät voi jäädä kiinni liukuvaan istuimeen tai ajoneuvon oveen ajoneuvon normaaleissa käyttöolosuhteissa.
3. Kaikki lapsen turvavyöt on sovitettava hyvin lapsen ruumiinrakenteeseen. Voit ei saa kiertää.
4. Turvajärjestelmän ajoneuvoon kiinnittävien hihnojen on oltava kireällä, ja vakautusjalan on oltava kosketuksissa auton alustaan.
5. Varmista, että lantiovyöt kulkevat matalalla, jotta lantio on riittävästi turvassa.
6. Jos tuote on altistunut voimakkaille tekijöille (kuten iskuille), se on vaihdettava.
7. Istuimeen ei saa tehdä muutoksia tai lisätä uusia osia ilman hyväksyntäviranomaisen hyväksyntää. Lapsen maksimaalisen turvallisuuden takaamiseksi varusteet on kiinnitettävä ja niitä on käytettävä ohjeiden mukaisesti.

8. Tämän istuimen muoviosat voivat kuumentua auringossa ja aiheuttaa palovammoja lapsen iholle.
9. Älä koskaan jätä lasta yksin turvaistuimeen ajoneuvossa.
10. Matkatavarat ja muut vastaavat esineet on kiinnitettävä niin, etteivät ne aiheuta vammoja törmäystilanteessa.
11. Älä käytä istuinta ilman kangassuojusta.
12. Päällistä ei voi korvata toisen sarjan tuotteella. Se on kiinteä osa sarjaa ja vaikuttaa turvalaitteen toimintaan.
13. Pidä tätä käyttöohjetta aina mukanas.
14. Tutustu ajoneuvon valmistajan käyttöohjeisiin.

OSIEN KUVAUS (KUVA B)

1. Vakautusjalka
2. Istuimen vapautuspainike
3. Istuimen asennustuet
4. Alusta
5. ISOFIX-liittimet
6. Isofix-liittimen vapautuspainike
7. Vakautusjalan pidennettävät osat
8. Vakautusjalan säätöpainike
9. Alustakosketuksen ilmaisin
10. Istuimen asennuksen ilmaisin

ALUSTAN ASENNUS AUTOON

1. Ojenna vakautusjalkaa (kuva 1).
2. Aseta istuin auton penkille.
3. Paina vaihdevipua ja vedä ISOFIX-varret ulos (7, kuva B). Kiinnitä ISOFIX-varret auton penkillä oleviin kiinnityspisteisiin (kuva 2). Varret lukittuvat toisiinsa ja kuulet luonteenomaisen naksahduksen. ISOFIX-painikkeen vihreän ilmaisin on oltava näkyvissä istuimen molemmilla puolilla (kuva 3).
4. Varmista, että alusta on painettu tukevasti penkin selkänojaa vasten autossa (kuva 4). Työnnä alustaa vasemmalta oikealle suuntautuvalla liikkeellä kohti ajoneuvon istuimen takaosaa, kunnes se on täysin linjassa alustan takaosan kanssa.
5. Paina vakautusjalan säätöpainiketta. Sen sisäänvedettävän osan pitäisi avautua automaattisesti (A, kuva 5).

6. Säädä jalan korkeus niin, että jalka kohtaa ajoneuvon lattian vastuksen. Nyt voit päästää painikkeesta irti.
7. Varmista, että maakosketuksen ilmaisimet ovat vihreät (B, kuva 5) ja että jalka koskettaa auton maata eikä ole vinossa.

HUOMIO! Älä koskaan asenna jalkaa tukijalasta hansikaslokeron päälle auton lattiaan. Tällöin on vaarana, että hansikaslokero räjähtää irti onnettomuuden aikana. Jos olet epävarma, katso ajoneuvon käyttöohjekirjaa.

HUOMIO! Vakautusjalka ei saa koskaan roikkua ilmassa, eikä sen alle saa asettaa esineitä.

ISTUIMEN ASENTAMINEN ALUSTAAN

Huomio! Varmista, että alustan pinnalla ei ole esineitä ja että alusta on asennettu oikein auton penkille.

1. Aseta istuin alustalle selkä menosuuntaan (kuva 6). Oikea asento ilmaistaan naksahduksella ja istuimen asennuksen ilmaisimien muuttumisella vihreäksi (kuva 7).
2. Aseta istuimen pidike auton asentoon (lisätietoja istuimen asentamisesta on istuimen mukana toimitetussa käyttöohjeessa).

ALUSTAN PURKAMINEN

1. Irrota istuin alustasta painamalla istuimen vapautuspainiketta (2, kuva B). Istuimen asennuksen ilmaisimien muuttuu punaiseksi.
2. Paina vakautusjalan säätöpainiketta (9, kuva B) ja liu'uta sitten jalan jatko-osaa sisään.
3. Työnnä Isofix-järjestelmän siirtovipua (20, kuva B) molemmin puolin ja irrota Isofix-varret. Kiinnikkeet vapautuvat ja ISOFIX-ilmaisimien väri vaihtuu vihreästä punaiseksi. Vedä Isofix-varret sisään istuimen pohjaan painamalla liukuvipua.
4. Taita vakautusjalka.

PUHDISTUS JA HOITO

- Vähäinen lika puhdistetaan kostealla sienellä ja miedolla pesuaineella.
- Muoviosat voidaan puhdistaa kostealla liinalla ja miedolla pesuaineella.
- Huomio! Älä käytä voimakkaita pesu- tai valkaisuaineita.

Kuvat ovat vain havainnollistavia, tuotteiden todellinen ulkonäkö voi poiketa kuvissa esitetyistä.

Szczegółowe warunki gwarancji dostępne są na stronie:
Detailed warranty conditions are available on the website:
Detaillierte Garantiebedingungen finden Sie auf der Website:
Подробные условия гарантии доступны на сайте:
Le condizioni di garanzia dettagliate sono disponibili sul sito web:
Les conditions de garantie détaillées sont disponibles sur le site:
Las condiciones de garantía detalladas están disponibles en el sitio web:
Gedetailleerde garantievoorwaarden zijn beschikbaar op de website:
Íšsamias garantijos sąlygas rasite svetainėje:
Podrobné záruční podmínky jsou k dispozici na webových stránkách:
A részletes garanciális feltételek elérhetők a weboldalon:
Condiții detaliate de garanție sunt disponibile pe site:
Detaljerade garantivillkor finns tillgängliga på hemsidan:
Detaljerte garantibetingelser er tilgjengelige på hjemmesiden:
Detajerede garantibetingelser kan ses på hjemmesiden:
Yksityiskohtaiset takuuehdot on luettavissa verkkosivulla:

www.lionelo.com

lionelo

www.lionelo.com