

Aurora

Baby bed

Łóżeczko

Kinderbett

Кроватка

Letino

Lit bébé

Cuna

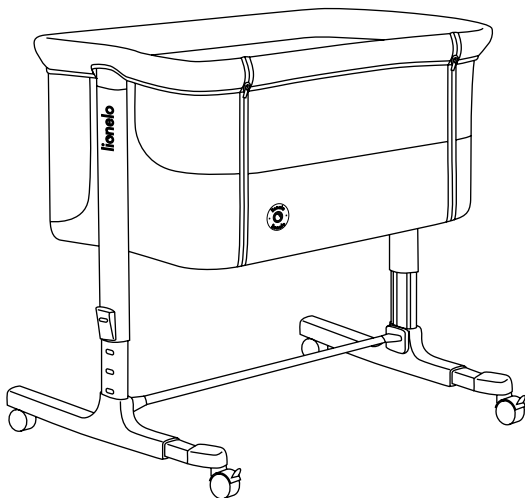
Kinderbed

Lovelé

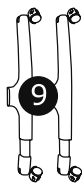
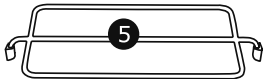
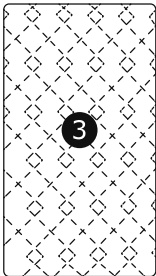
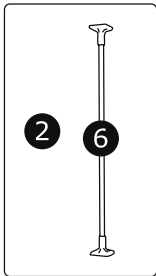
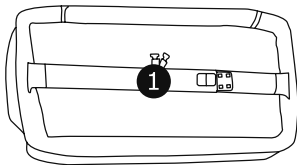
Postýlka

Babaágy

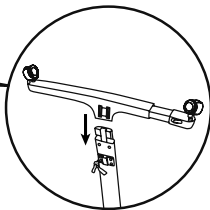
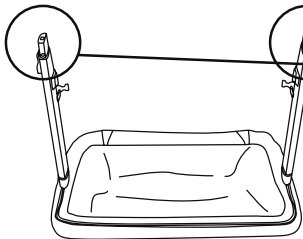
Pătuț



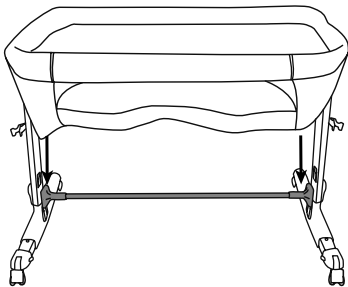
A



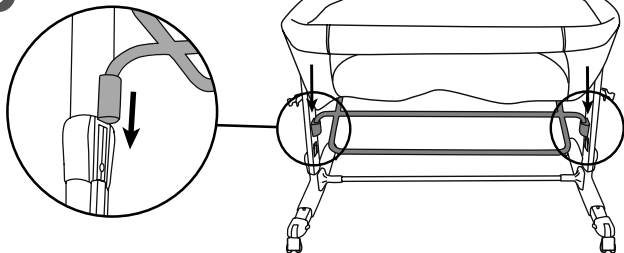
1



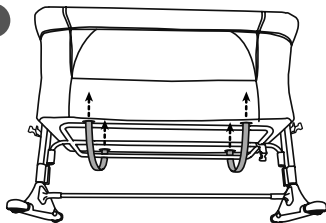
2



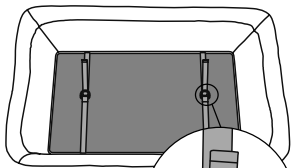
3



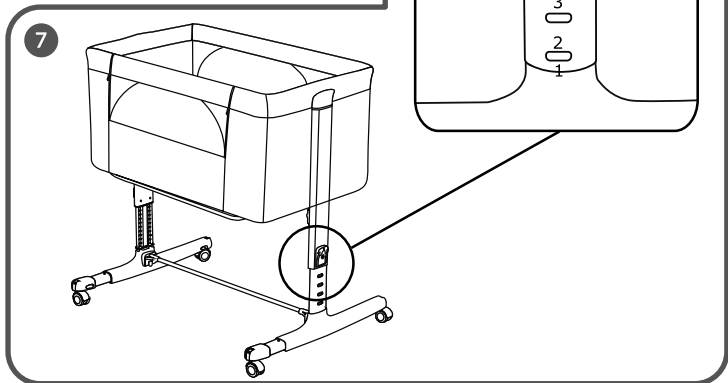
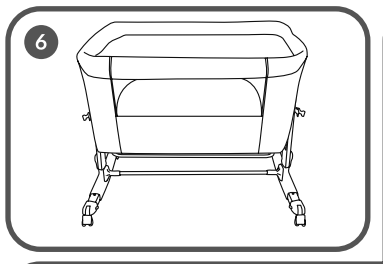
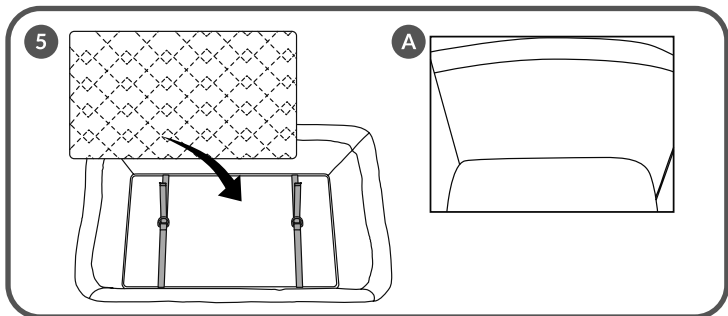
4



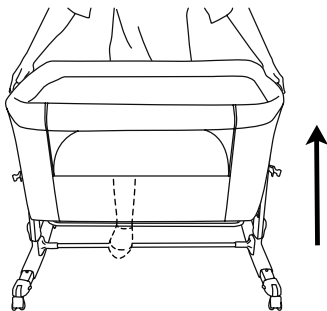
A



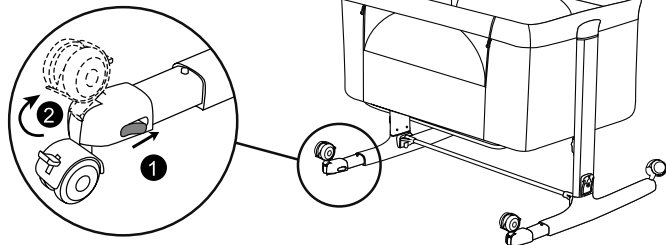
B



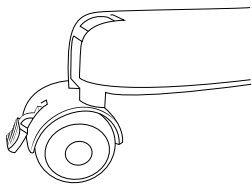
8



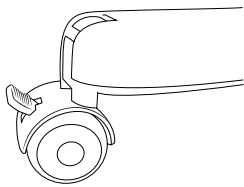
9



10

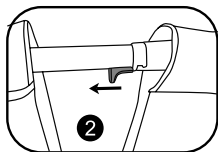
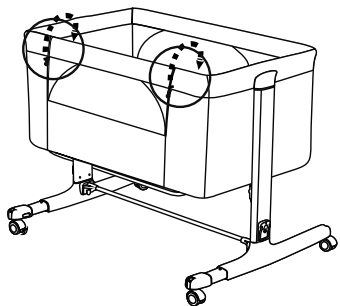


A

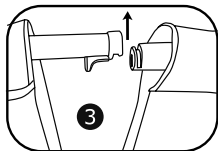


B

11

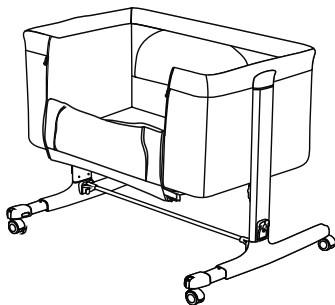


2

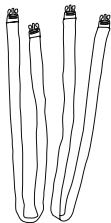
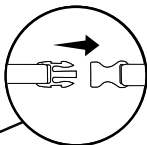
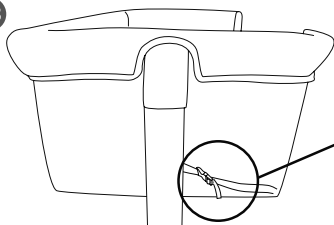


3

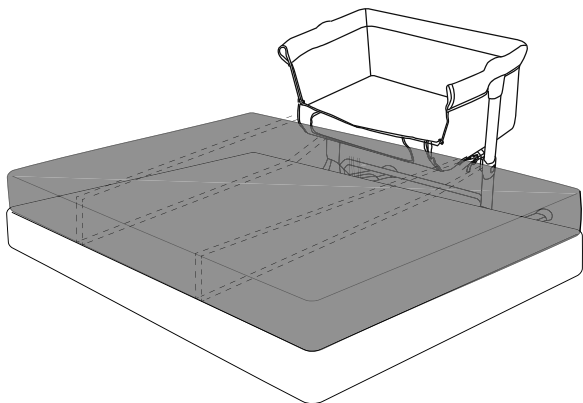
12



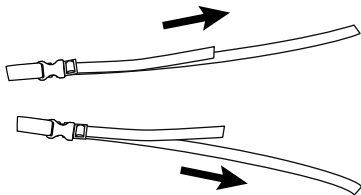
13



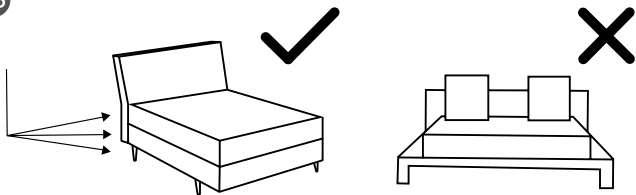
14



15



16



Dear Customer!

In case of any questions or comments on the purchased product, please contact us: help@lionelo.com

Producer:

BrandLine Group Sp. z o. o.
ul. A. Kręglewskiego 1, 61-248 Poznań, Poland

WARNINGS FOR THE COT**NOTE!****IMPORTANT! READ CAREFULLY AND KEEP FOR FUTURE REFERENCE**

1. Do not use this product without first reading the manual.
2. Stop using the product as soon as the child is able to sit, kneel or pull itself up.
3. Placing additional items in the cot can cause suffocation.
4. Do not place the product near an item that may pose a strangulation risk, such as cords, ropes/curtains, etc.
5. Do not use more than one mattress in the product.
6. The product should be placed on a level floor.
7. Young children should not be allowed to play unsupervised near the cot.
8. The cot should be locked in a fixed position when the baby is left unattended.
9. All mounting components should always be properly tightened. Be careful that no screws are loose, as the child may catch

on them with body parts or clothing (e.g., cords, necklaces, toy ribbons, etc.), which may pose a risk of strangulation.

10. The maximum thickness of the mattress is marked with a line on the inside of the cot. Do not use a thicker mattress than allowed.
11. Be aware of the risks posed by cigarettes, open flames or other sources of high temperature such as electric stoves, gas stoves, etc., near the cot.
12. The permissible maximum inclination of the cot is a difference of 2 levels. The child's head must always be on the side set in a higher position.
13. DO NOT use the cot if any part is missing or broken or damaged. Contact Lionelo for spare parts and instructions if needed. DO NOT replace parts in the cot yourself.

WARNINGS FOR THE MATTRESS

IMPORTANT! READ CAREFULLY AND KEEP FOR FUTURE REFERENCE

1. Do not use the mattress if any part is broken, torn or lost, use only spare parts approved by the manufacturer.
2. Do not use more than one mattress in the cot.
3. Be aware of the risks posed by open flames or other sources of high heat such as electric stoves, gas stoves, etc. near the cot.

WARNINGS FOR THE BEDSIDE COT:

1. DO NOT use the cot if any part is missing, damaged or broken. Contact Lionelo for spare parts and instructional documentation if required. DO NOT replace parts in the cot yourself.
2. The height from the floor of the adult bed for which the cot

is suitable is between 44.5 and 59 cm.

3. The bedside cot is designed exclusively for standard adult beds. Do not use the product with water beds or rounded shapes.
4. Do not use attachment systems other than those described in the manual.
5. Never use the bedside cot in a reclined position.
6. To avoid the risk of suffocation, always attach the bedside cot correctly to the parents' bed using the attachment systems described in the manual.
7. There must be no free space between the bottom of the cot and the mattress of the adult bed.
8. Before each use, check the tension of the cot attachment system by pulling the cot away from the parent's bed.
9. If there is space between the cot and the adult's bed, DO NOT use the product.
10. The space between the cot and the adult's bed should not be filled with pillows, blankets or other objects.
11. **DANGER!** Always fully raise the drop side when the cot is not attached to an adult's bed.
12. **WARNING:** To avoid the dangers of the baby's neck catching on the top of the lowered side of the cot at the parent's bedside, make sure that the top rail is not higher than the adult mattress.
13. **WARNING:** To avoid the risk of strangulation of the child, the attachment system to the parent's bed should always be retracted and kept away from the cot.

The set (fig. A)

- | | |
|------------------------|----------------------|
| 1. Carrycot of the cot | 6. Stabilization bar |
| 2. Stabilization plate | 7. Harness |
| 3. Mattress | 8. Mounting straps |
| 4. Transport bag | 9. Legs of the cot |
| 5. Carrycot base | |

Installation instructions

1. Slide the legs of the cot (9, fig. A) into the corresponding place on the frame (fig. 1). Correct installation will signal a click.
2. Slide the stabilization bar (6, fig. A) into the guides on both sides of the cot frame (fig. 2).
3. Slide the carrycot base (5, fig. A) into the guides on both sides of the cot frame (fig. 3).
4. Pass the harness (7, fig. A) through the corresponding holes in the cot cover (A, fig. 4) and then insert the stabilization plate (2, fig. A). Tighten the straps by fastening over the top of the plate (B, Fig. 4).
5. Insert the mattress (fig. 5). The line in the cot cover indicates the maximum permissible height of the mattress used in this product (A, fig. 5).
6. The cot has been correctly installed (fig. 6).

Height adjustment

To change the height of the cot, two movements are required.

1. Lift the upper part of the height adjustment handle (1, fig. 7).
2. Press the button on the handle.

Once the above is done, set the selected height while holding the stabilization bar with your foot (fig. 8).

There are five cot heights available. It is also possible to set different heights on either side. **WARNING:** The permissible maximum inclination of the cot is a difference of 2 levels. The child's head must always be on the side set in a higher position.

Rocker function

To use the rocker function, move the locking handles (1, fig. 9) and then lift all the wheels (2, fig. 9) so that they are not in contact with the ground (fig. 9). The correct locking of the wheels in the selected position will be signalled by the click of the locking handle.

Wheel lock

To lock the wheels, press in the locks located on each wheel (A, fig. 10). To unlock the wheels, lift the wheel locks (B, fig. 10).

Bedside cot function

In order to use the bedside cot function, the product must be prepared accordingly.
To do so:

1. Unfasten the zips on both sides of the opening side (fig. 1, fig. 11).
2. Slide the locks (2, fig. 11) and remove the cot frame connecting piece (3, fig. 11).
3. Lower the side wall of the cot (fig. 12).
4. Align the cot with the parents' bed and adjust the height of the cot so that the parent's mattress is of equal height or a maximum of 2 cm higher than the top edge of the falling side of the cot (fig. 16).

Note! The bottom of the cot in the bedside cot function must be parallel to the ground. A difference in level between the sides of the cot is not permitted.

5. Connect the mounting straps to the buckles on the side, next to the frame of the cot (fig. 13).
6. Guide the mounting straps under the mattress as indicated in the illustration (fig. 14), then tighten the straps to adjust their length to the parents' bed (fig. 15).
7. Connect the mounting straps to the cot by fastening the buckles.
8. Make sure that there is no gap between the cot and the parents' bed and that the cot is attached sufficiently firmly and stably to the parents' bed.

NOTE: Before each use, check that there is no space between the parents' mattress and the side wall of the cot.

WARNING: Use of the product is only permitted with beds and/or mattresses that have straight sides. The use of the product next to beds and/or round mattresses and water mattresses is prohibited.

Removal of cover

To remove the cover, lower the side wall of the cot and slide out the frame connector piece (3, fig. 11). Then unfasten the hook-and-loop fasteners located on the falling side and slide out the stiffening board. Once this has been done, using a zip fastener, detach the entire cover and slide it off the frame.

Cleaning and maintenance

- The cot cover and mattress cover are hand-washable at 30°C.

- Metal and plastic parts should be cleaned with a damp cloth and mild cleaning agents.
- Never clean any part of the cot with abrasives, ammonia, bleach or alcohol.
- Store the cot in a dry place, away from sources of heat and humidity. Avoid direct exposure to sunlight.

The product has been tested and meets all the requirements of EN 1130:2019+AC:2020 and EN 16890:2017+A1:2021 standards

The photos are for reference only, the actual look of the products may differ from the ones shown in the pictures.

PL

Drogi Kliencie!

Jeśli masz jakiegokolwiek uwagi lub pytania do zakupionego produktu, skontaktuj się z nami: help@lionelo.com

Producent:

BrandLine Group Sp. z o. o.
ul. A. Kręglewskiego 1, 61-248 Poznań

OSTRZEŻENIA DLA ŁÓŻECZKA

UWAGA!

WAŻNE! PRZECZYTAJ

UWAŻNIE I ZACHOWAJ NA PRZYSZŁOŚĆ

1. Nie używaj tego produktu bez uprzedniego przeczytania instrukcji.

2. Przestań używać produktu, gdy tylko dziecko będzie potrafiło usiąść, uklęknąć lub podciągnąć się.
3. Umieszczanie dodatkowych elementów w łóżeczku może spowodować uduszenie.
4. Nie umieszczaj produktu w pobliżu elementu, który może stwarzać ryzyko uduszenia, np. sznurki, sznury/zastony itp.
5. Nie używaj więcej niż jednego materaca w produkcie.
6. Produkt należy umieścić na poziomej podłodze.
7. Małe dzieci nie powinny mieć możliwości zabawy bez nadzoru w pobliżu łóżeczka.
8. Łóżeczko powinno być zablokowane w stałej pozycji, gdy dziecko pozostaje bez opieki.
9. Wszystkie elementy montażowe powinny być zawsze odpowiednio dokręcone. Należy uważać, aby żadne śruby nie były poluzowane, ponieważ dziecko może zaczepić o nie częścią ciała lub ubrania (np. sznurki, naszyjniki, wstążki od zabawek itp.), co może stwarzać ryzyko uduszenia.
10. Maksymalna grubość materaca jest zaznaczona kreską po wewnętrznej stronie łóżeczka. Nie używaj grubszego materaca niż dozwolony.
11. Bądź świadomy ryzyka jakie stwarza papieros, otwarty ogień lub inne źródła wysokiej temperatury takie jak piecyki elektryczne, piecyki gazowe itp., w pobliżu łóżeczka.
12. Dopuszczalne maksymalne nachylenie łóżeczka to różnica 2 poziomów. Główna dziecka musi znajdować się zawsze po stronie ustawionej w wyższej pozycji.
13. NIE używaj łóżeczka, jeśli brakuje jakiegokolwiek części lub jest ona pęknięta bądź uszkodzona. W razie potrzeby skontaktuj się z Lionelo w sprawie części zamiennych i instrukcji. NIE wymieniaj części w łóżeczku samodzielnie.

OSTRZEŻENIA DLA METARACA

WAŻNE! PRZECZYTAJ UWAŻNIE I ZACHOWAJ NA PRZYSZŁOŚĆ

1. Nie używaj materaca jeśli jakiś jego element jest zepsuty, rozerwany lub zagubiony, korzystaj wyłącznie z części zamiennych zatwierdzonych przez producenta.
2. Nie używaj więcej niż jednego materaca w łóżeczku.
3. Bądź świadomy ryzyka jakie stwarza otwarty ogień lub inne źródła wysokiej temperatury takie jak piecyki elektryczne, piecyki gazowe itp. w pobliżu łóżeczka.

OSTRZEŻENIA DLA ŁÓŻECZKA DOSTAWNEGO:

1. NIE używaj łóżeczka dostawnego, jeśli brakuje jakiegokolwiek części, jest ona uszkodzona lub zepsuta. W razie potrzeby skontaktuj się z Lionelo w sprawie części zamiennych i literatury instruktażowej. NIE wymieniaj części w łóżeczku samodzielnie.
2. Wysokość od podłogi łóżka osoby dorosłej, do którego nadaje się łóżeczko wynosi od 44,5 do 59 cm .
3. Łóżeczko dostawne przeznaczone jest wyłącznie dla standardowych łóżek osób dorosłych. Nie używaj produktu z łózkami wodnymi lub o zaokrąglonych kształtach.
4. Nie używaj innych systemów mocowania, niż te opisane w instrukcji.
5. Nigdy nie używaj łóżeczka dostawnego w pozycji pochylonej.
6. Aby uniknąć ryzyka uduszenia się, łóżeczko dostawne należy zawsze prawidłowo mocować do łóżka rodziców przy pomocy systemów mocowania opisanych w instrukcji.
7. Pomiędzy dolną częścią łóżeczka dostawnego a materacem łóżka dorosłych nie może znajdować się wolna przestrzeń.

- Przed każdym użyciem sprawdź naprężenie systemu mocowania łóżeczka odciągając łóżeczko w kierunku przeciwnym do łóżka rodzica.
- Jeśli między łóżeczkiem dostawnym, a łóżkiem osoby dorosłej jest wolna przestrzeń, **NIE UŻYWAJ** produktu.
- Luka pomiędzy łóżeczkiem a łóżkiem osoby dorosłej nie powinna być wypełniana poduszkami, kocami i innymi przedmiotami.
- NIEBEZPIECZEŃSTWO!** Zawsze całkowicie podnoś opuszczany bok gdy łóżeczko nie jest przymocowane do łóżka osoby dorosłej.
- OSTRZEŻENIE:** Aby uniknąć niebezpieczeństw związanych z możliwością zaczepienia się szyi dziecka o górną część opuszczonego boku łóżeczka przy łóżku rodzica, upewnij się, że górna poręcz nie znajduje się wyżej niż materac dla dorosłych.
- OSTRZEŻENIE:** Aby uniknąć ryzyka uduszenia dziecka, system mocowania do łóżka rodzica należy zawsze chować i trzymać z dala od łóżeczka.

Zestaw (rys. A)

- | | |
|------------------------|-------------------------|
| 1. Gondola łóżeczka | 6. Drażek stabilizujący |
| 2. Płyta stabilizująca | 7. Pasy bezpieczeństwa |
| 3. Materacyk | 8. Pasy montażowe |
| 4. Torba transportowa | 9. Nogi łóżeczka |
| 5. Baza gondoli | |

Instrukcja montażu

- Wsuń nogi łóżeczka (9, rys. A) w odpowiednie miejsce na ramie (rys. 1). Prawidłowy montaż zasygnalizuje kliknięcie.
- Wsuń drążek stabilizujący (6, rys. A) w prowadnice po obu stronach ramy łóżeczka (rys. 2).
- Wsuń bazę gondoli (5, rys. A) w prowadnice po obu stronach ramy łóżeczka (rys. 3).
- Przełóż pasy bezpieczeństwa (7, rys. A) przez odpowiednie otwory w poszyciu

łożeczka (A, rys. 4), a następnie włóż płytę stabilizującą (2, rys. A). Ścieśnij pasy, zapinając się na wierzchu płyty (B, rys. 4).

5. Włóż materacyk (rys. 5). Linia w poszyciu łożeczka wskazuje na maksymalną dopuszczalną wysokość materaca, używanego w tym produkcie (A, rys. 5).
6. Łóżeczko zostało poprawnie zamontowane (rys. 6).

Regulacja wysokości

Aby zmienić wysokość łożeczka należy wykonać dwa ruchy.

1. Unieś górny element dźwigni regulacji wysokości (1, rys. 7).
2. Wciśnij przycisk na dźwigni.

Po wykonaniu powyższych ustaw wybraną wysokość, jednocześnie przytrzymując drążek stabilizujący stopą (rys. 8).

Dostępnych jest pięć wysokości łożeczka. Możliwe jest także ustawienie różnych wysokości po obu stronach. **OSTRZEŻENIE:** Dopuszczalne maksymalne nachylenie łożeczka to różnica 2 poziomów. Główna dziecka musi znajdować się zawsze po stronie ustawionej w wyższej pozycji.

Funkcja kołyski

Aby skorzystać z funkcji kołyski, przesun dźwignie blokady (1, rys. 9), a następnie unieś wszystkie koła (2, rys. 9) tak, aby nie miały one kontaktu z podłożem (rys. 9). Prawidłowe zablokowanie kół w wybranej pozycji zasygnalizuje kliknięcie dźwigni blokady.

Blokada kół

Aby zablokować koła, wciśnij blokady znajdujące się na każdym z nich (A, rys. 10). Aby odblokować koła, unieś blokady (B, rys. 10).

Funkcja łożeczka dostawnego

Aby korzystać z funkcji łożeczka dostawnego, należy odpowiednio przygotować produkt. W tym celu:

1. Rozepnij zamki po obu stronach otwieranego boku (rys. 1, rys. 11).
2. Przesun blokady (2, rys. 11) i wyjmij element łączący ramę łożeczka (3, rys. 11).
3. Opuść boczną ścianę łożeczka (rys. 12).

4. Dosuń łóżeczko do łóżka rodziców i dopasuj wysokość łóżeczka tak, aby materac rodzica był równej wysokości lub maksymalnie 2 cm wyższy od górnej krawędzi opadającego boku łóżeczka (rys. 16).

Uwaga! Dno łóżeczka w funkcji łóżeczka dostawnego ustawione musi być równoległe do podłoża. Niedozwolona jest różnica poziomów pomiędzy bokami łóżeczka.

5. Połącz pasy montażowe z klamrami znajdującymi się z boku, przy ramie łóżeczka (rys. 13).
6. Poprowadź pasy montażowe pod materacem w sposób, wskazany na ilustracji (rys. 14), a następnie zaciśnij pasy, aby dostosować ich długość do łóżka rodziców (rys. 15).
7. Połącz pasy montażowe z łóżeczkiem zapinając klamry.
8. Upewnij się, że pomiędzy łóżeczkiem a łóżkiem rodziców nie ma przerwy, a łóżeczko jest odpowiednio mocno i stabilnie przymocowane do łóżka rodziców.

UWAGA: Przed każdym użytkowaniem sprawdź, czy nie ma szczeliny pomiędzy materacem rodziców a ścianką boczną łóżeczka.

OSTRZEŻENIE: Użytkowanie produktu jest dozwolone tylko przy łóżkach i/lub materacach posiadających proste boki. Użytkowanie produktu przy łóżkach i/lub materacach okrągłych i materacach wodnych jest zabronione.

Zdejmowanie poszycia

Aby zdjąć poszycie opuść boczną ścianę łóżeczka i wysuń z niej element łączący ramę (3, rys. 11). Następnie odepnij rzepy zlokalizowane stronie z opadającym bokiem i wysuń z nich deskę usztywniającą. Po wykonaniu tych czynności, przy użyciu zamka błyskawicznego odepnij całość poszycia i zsuń je z ramy.

Czyszczenie i konserwacja

- Poszycie łóżeczka oraz pokrowiec materacyka można prać ręcznie w temperaturze 30°C.
- Części metalowe oraz plastikowe należy czyścić za pomocą wilgotnej ściereczki i łagodnych środków czyszczących.
- Nigdy nie czyść żadnego elementu łóżeczka materiałami ściernymi, amoniakiem, wybielaczem lub alkoholem.

- Przechowuj łóżeczko w suchym miejscu, z dala od źródeł ciepła i wilgoci. Unikaj bezpośredniego wystawiania na działanie promieni słonecznych.

**Produkt był testowany oraz spełnia wszystkie wymagania norm
EN 1130:2019+AC:2020 oraz EN 16890:2017+A1:2021**

Zdjęcia mają charakter poglądowy, rzeczywisty wygląd produktów może się różnić od prezentowanego na zdjęciach.

DE

Sehr geehrte(r) Kunde(in),

Wenn Sie Kommentare oder Fragen zum gekauften Produkt haben, kontaktieren Sie uns bitte unter folgender E-Mail: **help@lionelo.com**

Hersteller:

BrandLine Group Sp. z o. o.
ul. A. Kręglewskiego 1, 61-248 Poznań, Polen

WARNHINWEISE ZUM KINDERBETT

ACHTUNG!

WICHTIG! BITTE

AUFMERKSAM DURCHLESEN

UND FÜR KÜNFTIGEN

GEBRAUCH AUFBEWAHREN!

1. Verwenden Sie das Kinderbett nicht, ohne vorher die Bedienungsanleitung gelesen zu haben.

2. Verwenden Sie das Beistellbett nicht mehr, sobald das Kind sitzen, knien oder sich hochziehen kann.
3. Legen Sie keine zusätzlichen Gegenstände ins Beistellbett ein. Erstickungsgefahr für das Baby!
4. Stellen Sie das Beistellbett nicht in der Nähe anderer Gegenstände auf, die eine Erstickungs- oder Würgegefahr für das Baby darstellen können, wie z.B. Fäden, Jalousien-/Vorhangschnüre usw.
5. Legen Sie nur eine Matratze ins Beistellbett ein.
6. Stellen Sie das Beistellbett auf einem waagerechten Boden auf.
7. Lassen Sie niemals Kleinkinder unbeaufsichtigt in der Nähe des Beistellbetts spielen.
8. Stellen Sie das Beistellbett fest, wenn das Baby ohne Aufsicht im Bett gelassen wird.
9. Achten Sie darauf, dass alle Montageelemente immer fest angezogen sind. Achten Sie darauf, dass keine Schrauben gelöst sind, damit das Kind mit keinem Körperteil bzw. mit keinem Kleidungsstück daran hängenbleiben kann (z.B. mit Kordeln, Halsketten, Spielzeugbändern usw.). Erstickungsgefahr für das Baby!
10. Achten Sie auf die maximale zulässige Matratzenhöhe (Markierung an der Innenseite des Beistellbetts). Legen Sie niemals eine höhere Matratze als zugelassen ein.
11. Achten Sie stets auf Risiken, die von Zigaretten, offenem Feuer oder anderen Hochtemperaturquellen wie elektrischen oder gasbetriebenen Heizkörpern usw. in der Nähe des Beistellbetts ausgehen können.
12. Die maximal zulässige Neigung des Bettes beträgt 2 Stufen. Darauf achten, dass das Baby immer mit dem Kopf auf der höher gestellten Bettseite liegt.
13. Verwenden Sie das Beistellbett NICHT, wenn ein Teil davon fehlt oder beschädigt bzw. gebrochen ist. Bei Bedarf kontaktieren Sie den Hersteller, die Fa. Lionelo, um Ersatzteile bzw. Bedienungsanleitung

anzufordern. Das Beistellbett nicht selbstständig instand setzen und KEIN Teil am Beistellbett selbstständig tauschen.

WARNHINWEISE ZUR MATRATZE

WICHTIG! BITTE AUFMERKSAM DURCHLESEN UND FÜR KÜNFTIGEN GEBRAUCH AUFBEWAHREN!

1. Verwenden Sie die die Matratze nicht, wenn irgendein Element der Matratze beschädigt, zerrissen oder verloren gegangen ist. Verwenden Sie nur vom Hersteller zugelassene Ersatzteile.
2. Benutzen Sie nicht mehr als eine Matratze im Kinderbett.
3. Achten Sie stets auf die Gefahren, die von offenem Feuer oder anderen Wärmequellen wie elektrischen oder gasbetriebenen Heizkörpern usw. in der Nähe des Kinderbetts ausgehen können.

WARNHINWEISE BETREFFEND BEISTELLBETT

1. Verwenden Sie das Beistellbett NICHT, wenn ein Teil davon fehlt oder beschädigt bzw. gebrochen ist. Bei Bedarf kontaktieren Sie den Hersteller, die Fa. Lionelo, um Ersatzteile bzw. entsprechende Anleitungen anzufordern. Das Beistellbett nicht selbstständig instand setzen und KEIN Teil am Beistellbett selbstständig tauschen.
2. Das Beistellbett ist für ein Erwachsenenbett mit einer Betthöhe zwischen 44,5 und 59 cm geeignet.
3. Das Beistellbett ist ausschließlich für standardmäßige

- Erwachsenenbetten geeignet. Verwenden Sie das Beistellbett nicht mit Wasserbetten bzw. mit Betten mit Rundformen.
4. Verwenden Sie keine anderen Befestigungssysteme als in der Bedienungsanleitung beschrieben.
 5. Verwenden Sie niemals das Beistellbett in geneigter Stellung.
 6. Um Erstickungsgefahr zu vermeiden, ist das Beistellbett immer ordnungsgemäß mit den in der Anleitung beschriebenen Befestigungssystemen an das Elternbett zu befestigen.
 7. Zwischen dem unteren Teil des Beistellbetts und der Matratze des Erwachsenenbetts darf kein Freiraum vorhanden sein.
 8. Überprüfen Sie vor jedem Gebrauch die Spannung des Befestigungssystems, indem Sie das Beistellbett vom Elternbett wegziehen.
 9. Verwenden Sie das Beistellbett NICHT, wenn zwischen dem Beistellbett und dem Elternbett Freiraum vorhanden ist.
 10. Die Lücke zwischen dem Beistellbett und dem Elternbett darf nicht mit Kissen, Decken und anderen Gegenständen ausgefüllt werden.
 11. **GEFAHR!** Die höhenverstellbare Bordwand muss immer vollständig angehoben sein, wenn das Beistellbett nicht an einem Erwachsenenbett befestigt ist.
 12. **WARNUNG:** Um die Gefahr zu vermeiden, dass das Baby mit dem Hals am oberen Teil der abgesenkten Bordwand des Beistellbetts neben dem Elternbett hängen bleibt, achten Sie darauf, dass das obere Geländer nicht höher als die Erwachsenenmatratze ist.
 13. **WARNUNG:** Um die Erstickungsgefahr zu vermeiden, soll das Befestigungssystem für das Elternbett immer versteckt und vom Beistellbett fern gehalten werden.

Kamera-Set (Abb. A)

- | | |
|------------------------------|--------------------|
| 1. Kinderbett - Liegeaufsatz | 3. Matratze |
| 2. Stabilisierungsplatte | 4. Transporttasche |

- | | |
|-------------------------------|----------------------|
| 5. Basis für den Liegeaufsatz | 8. Befestigungsgurte |
| 6. Stabilisierungsstange | 9. Bettbeine |
| 7. Sicherheitsgurte | |

Montageanleitung

1. Schieben Sie die Beine des Kinderbettes (9, Abb. A) an die entsprechende Stelle des Rahmens (Abb. 1). Die korrekte Montage wird durch einen Klick signalisiert.
2. Schieben Sie die Stabilisierungsstange (6, Abb. A) in die Führungen auf beiden Seiten des Bettgestells (Abb. 2).
3. Schieben Sie die Basis für den Liegeaufsatz (5, Abb. A) in die Führungen auf beiden Seiten des Bettgestells (Abb. 3).
4. Fädeln Sie die Sicherheitsgurte (7, Abb. A) durch die entsprechenden Öffnungen im Kinderbettbezug (A, Abb. 4) und setzen Sie dann die Stabilisierungsplatte (2, Abb. A) ein. Ziehen Sie die Gurte fest, indem Sie sie über der Oberseite der Platte befestigen (B, Abb. 4).
5. Legen Sie die Matratze ins Kinderbett (Abb. 5). Die Linie im Bezug des Kinderbetts gibt die maximal zulässige Höhe der, in diesem Produkt zu verwendenden Matratze an (A, Abb. 5).
6. Somit ist das Beistellbett korrekt zusammengebaut (Abb. 6).

Höhenverstellung

1. Um die Höhe des Kinderbettes zu verändern, sind zwei Handgriffe erforderlich.
2. Heben Sie den oberen Teil des Hebels zur Höhenverstellung (1, Abb. 7) an.
3. Drücken Sie den Knopf am Hebel.
4. Stellen Sie anschließend die gewünschte Höhe ein, während Sie die Stabilisierungsstange mit Ihrem Fuß festhalten (Abb. 8).

Es sind fünf Kinderbetthöhen verfügbar. Darüber hinaus ist es auch möglich, verschiedene Höheneinstellungen auf jeder der Bettseiten zu wählen. **WARNUNG:** Die maximal zulässige Neigung des Bettes beträgt 2 Stufen. Darauf achten, dass das Baby immer mit dem Kopf auf der höher gestellten Bettseite liegt.

Wiegefunktion

Um die Wiegefunktion zu nutzen, bewegen Sie die Verriegelungshebel (1, Abb. 9) und heben Sie dann **alle** Räder (2, Abb. 9) an, so dass sie keinen Kontakt zum Boden haben (Abb. 9). Die korrekte Blockade der Räder in der gewählten Position wird durch das Klicken des Feststellhebels signalisiert.

Betträder feststellen

Um die Betträder festzustellen, drücken Sie die Blockade an jedem der Räder nach unten (A, Abb. 10). Um die Betträder zu entriegeln, drücken Sie die Blockade an jedem der Räder nach oben (B, Abb. 10).

Beistellbett

Um die Funktion des Beistellbetts nutzen zu können, muss das Bett entsprechend vorbereitet werden. Dazu:

1. Öffnen Sie die Verschlüsse auf beiden Seiten der zu öffnenden Wand (Abb., Abb. 11).
2. Verschieben Sie die Verschlüsse (2, Abb. 11) und entfernen Sie das Verbindungsstück des Kinderbettrahmens (3, Abb. 11).
3. Senken Sie die Wand des Kinderbetts ab (Abb. 12).
4. Schieben Sie das Kinderbett an das Elternbett heran und stellen Sie die Höhe des Kinderbetts so ein, dass die Matratze des Elternbetts auf gleicher Höhe oder höchstens 2 cm höher ist als die Oberkante der Wand des Beistellbetts (Abb. 16).

Hinweis! Der Boden des Beistellbetts muss parallel zum Boden ausgerichtet sein. Höhenunterschiede zwischen den Seiten des Beistellbetts sind nicht zulässig.

5. Verbinden Sie die Befestigungsgurte mit den Schnallen an der Seite, am Rahmen des Kinderbettes (Abb. 13).
6. Führen Sie die Befestigungsgurte wie in der Abbildung gezeigt unter die Matratze (Abb. 14) und ziehen Sie dann die Gurte fest, um ihre Länge an das Elternbett anzupassen (Abb. 15).
7. Verbinden Sie die Befestigungsgurte mit dem Kinderbett, indem Sie die Schnallen schließen.
8. Achten Sie darauf, dass zwischen dem Kinderbett und dem Bett der Eltern

kein Spalt ist und dass das Beistellbett ausreichend fest und stabil am Bett der Eltern befestigt ist.

ACHTUNG: Kontrollieren Sie vor jedem Gebrauch, dass zwischen der Elternmatratze und der Bordwand des Beistellbetts kein Spalt vorhanden ist.

WARNUNG: Das Beistellbett darf ausschließlich mit Betten und/oder Matratzen mit geraden Seiten verwendet werden. Die Verwendung des Beistellbetts mit Betten und/oder Matratzen mit runden Seiten oder mit Wassermatratzen ist verboten.

Abnahme des Bezugs

Um den Bezug zu entfernen, senken Sie die Seitenwand des Kinderbettes ab und schieben Sie das Verbindungsstück des Rahmens heraus (3, Abb. 11). Lösen Sie dann den Klettverschluss an der Seite mit der heruntergelassenen Wand und schieben Sie das Versteifungsbrett heraus. Sobald dies geschehen ist, lösen Sie den gesamten Bezug mit dem Reißverschluss und ziehen ihn vom Rahmen.

Reinigung und Pflege

- Der Bettbezug und der Matratzenbezug können per Hand bei 30°C gewaschen werden.
- Metall- und Kunststoffteile sollten mit einem feuchten Tuch und milden Reinigungsmitteln gereinigt werden.
- Verwenden Sie niemals Scheuermittel, Ammoniak, Bleichmittel oder Alkohol zur Reinigung von Teilen des Beistellbetts.
- Lagern Sie das Beistellbett an einem trockenen Ort, fern von Wärme- und Feuchtigkeitsquellen. Vermeiden Sie die direkte Sonnenlichtaussetzung des Beistellbetts.

Das Produkt wurde getestet und erfüllt alle Anforderungen der Norm EN 1130:2019+AC:2020 und EN 16890:2017+A1:2021.

Die gezeigten Bilder dienen nur als Referenz. Das tatsächliche Produkt kann von den Abbildungen abweichen.

Уважаемый Клиент,

Если у вас есть какие-либо комментарии или вопросы о приобретенном продукте, пожалуйста, свяжитесь с нами: help@lionelo.com.

Производитель:

BrandLine Group Sp. из о. о.

ул. А. Kręglewskiego 1, 61-248 Познань, Польша

ПРЕДОСТЕРЕЖЕНИЯ ДЛЯ КРОВАТКИ**ВНИМАНИЕ!****ВАЖНО! ПРОЧИТАЙТЕ****ВНИМАТЕЛЬНО И****СОХРАНИТЕ НА БУДУЩЕЕ**

1. Не используйте это изделие без предварительного прочтения инструкции.
2. Прекратите использовать изделие, как только ваш ребенок сможет сесть, встать на колени или подтянуться.
3. Размещение дополнительных элементов в кровати может привести к удушью.
4. Не размещайте изделие рядом с элементом, который может представлять опасность удушья, например, тесемки, шнуры/шторы и т.п.
5. Не используйте более одного матраса в изделии.
6. Изделие должно быть размещено на горизонтальном основании.
7. Маленькие дети не должны иметь возможность играть без присмотра возле кровати.

8. Детская кроватка должна быть заблокирована, когда ребенок остается без присмотра.
9. Все монтажные элементы всегда должны быть правильно затянуты. Обратите внимание, чтобы болты не были ослаблены, так как ребенок может зацепиться за них частями тела или одеждой (например, шнурки, бусы, ленточки от игрушек и т. д.), что может представлять риск удушья.
10. Максимальная толщина матраса отмечена чертой на внутренней стороне кроватки. Не используйте более толстый матрас, чем разрешено.
11. Помните о рисках, которые представляют сигареты, открытый огонь или другие источники высокой температуры, такие как электрические плиты, газовые плиты и т. д. вблизи кроватки.
12. Допустимый максимальный наклон кроватки - это разница в 2 уровня. Головка ребенка всегда должна быть на стороне, установленной в более высоком положении.
13. Не используйте кроватку, если какая-либо часть отсутствует, сломана или повреждена. При необходимости свяжитесь с Lionelo для получения запасных частей и инструкций. Не заменяйте детали в кроватке самостоятельно.

ПРЕДОСТЕРЕЖЕНИЯ ДЛЯ МАТРАСА

ВАЖНО! ПРОЧИТАЙТЕ ВНИМАТЕЛЬНО И СОХРАНИТЕ НА БУДУЩЕЕ

1. Не используйте матрас, если какой-либо элемент сломан, разорван или потерян, используйте только запасные части, одобренные производителем.

2. Не используйте более одного матраса в кровати.
3. Помните о рисках, которые представляют открытый огонь или другие источники высокой температуры, такие как электрические плиты, газовые плиты и т. д. вблизи кровати.

ПРЕДУПРЕЖДЕНИЯ ДЛЯ ПРИСТАВНОЙ КРОВАТКИ:

1. НЕ используйте приставную кровать, если какая-либо часть отсутствует, она повреждена или сломана. При необходимости свяжитесь с Lionelo для получения запасных частей и инструкций. Не заменяйте детали в кровати самостоятельно.
2. Высота от пола кровати взрослого, для которого подходит детская кровать, составляет от 44,5 до 59 см.
3. Приставная детская кровать предназначена только для стандартных кроватей для взрослых. Не используйте продукт с водяными кроватями или такими, которые имеют округлую форму
4. Не используйте другие системы крепления, кроме описанных в инструкции.
5. Никогда не используйте приставную накладку в наклонном положении.
6. Чтобы избежать риска удушья, приставная детская кровать должна быть правильно прикреплена к кровати родителей с помощью систем крепления, описанных в инструкции.
7. Между нижней частью приставной кровати и матрасом кровати для взрослых не должно быть свободного места.
8. Перед каждым использованием проверьте натяжение системы крепления кровати, пытаясь оттянуть кровать в направлении, противоположном кровати родителя.
9. Если между приставной детской кроватью и кроватью взрослого есть свободное пространство, НЕ ИСПОЛЬЗУЙТЕ изделие.

10. Зазор между кроваткой и кроватью взрослого не может быть заполнен подушками, одеялами и другими предметами.
11. **ОПАСНОСТЬ!** - Всегда полностью поднимайте опускаемую сторону, когда кроватка не прикреплена к кровати взрослого.
12. **ПРЕДУПРЕЖДЕНИЕ:** Чтобы избежать опасностей, связанных с возможностью зацепиться шеей ребенка за верхнюю часть опущенной стороны кроватки у кровати родителя, убедитесь, что верхний поручень не выше матраса для взрослых.
13. **ПРЕДУПРЕЖДЕНИЕ:** Чтобы избежать риска удушья ребенка, систему крепления к кровати родителя всегда следует прятать и держать вдали от кроватки.

Набор (рис. А)

- | | |
|--------------------------|----------------------------|
| 1. Люлька кроватки | 6. Штанга стабилизации |
| 2. Стабилизирующая плита | 7. Предохранительные ремни |
| 3. Матрасик | 8. Монтажные ремни |
| 4. Сумка для переноски | 9. Ножки кроватки |
| 5. Основание люльки | |

Инструкция по монтажу

1. Вставьте ножки кроватки (9, рис. А) в нужное место на раме (рис. 1). Правильная установка будет сигнализироваться характерным щелчком.
2. Вставьте стабилизирующую штангу (6, рис. А) в направляющие с обеих сторон рамы кроватки (рис. 2).
3. Вставьте основание люльки (5, рис. А) в направляющие с обеих сторон рамы кроватки (рис. 3).
4. Проденьте ремни безопасности (7, рис. А) через соответствующие отверстия в чехле кроватки (А, рис. 4), а затем вставьте пластину стабилизатора (2, рис. А). Ziehen Sie die Gurte fest, indem Sie sie über der Oberseite der Platte befestigen (B, Abb. 4).

5. Вставьте матрас (рис. 5) Линия на чехле кровати указывает на максимально допустимую высоту матраса, используемого в данном изделии (А, рис. 5).
6. Теперь кровать собрана правильно (рис. 6).

Регулировка по высоте

Чтобы изменить высоту кровати, необходимо сделать два движения.

1. Поднимите верхнюю часть рычага регулировки высоты (1, рис. 7).
2. Нажмите кнопку на рычаге.

Выполнив все вышеперечисленное, установите желаемую высоту, удерживая ногой штангу стабилизации (рис. 8).

Предлагается пять вариантов высоты кровати. Также можно установить разные высоты с обеих сторон. **ПРЕДУПРЕЖДЕНИЕ:** Допустимый максимальный наклон кровати - это разница в 2 уровня. Головка ребенка всегда должна быть на стороне, установленной в более высоком положении.

Функция колыбели

Чтобы использовать функцию колыбели, переместите рычаги блокировки (1, рис. 9), а затем поднимите все колеса (2, рис. 9) так, чтобы они не соприкасались с основанием (рис. 9). О правильной фиксации колес в выбранном положении будет свидетельствовать щелчок блокирующего рычага.

Блокировка колес

Для блокировки колес нажмите на фиксаторы на каждом колесе (А, рис. 10). Чтобы разблокировать колеса, поднимите фиксаторы (В, рис. 10).

Функция приставной кровати

Чтобы использовать функцию приставной кровати, подготовьте изделие должным образом. С этой целью:

1. Расстегните замки с обеих сторон открываемого бока (рис. 1 рис. 11).
2. Сдвиньте фиксаторы (2, рис. 11) и снимите соединитель рамы кровати (3, рис. 11).
3. Опустите боковую стенку кровати (рис. 12).

4. Придвиньте кроватку к кровати родителей и отрегулируйте высоту кроватки таким образом, чтобы матрас родителей находился на одинаковой высоте или максимум на 2 см выше верха опускающейся стороны кроватки (рис. 16).

Внимание! Дно люльки должно быть параллельно земле, если она используется как люлька-переноска. Перепад уровня между бортами кроватки не допускается.

5. Подсоедините монтажные ремни к пряжкам сбоку, на раме кроватки (рис. 13).
6. Проведите монтажные ремни под матрасом, как указано на рисунке (рис. 14), и затяните ремни, чтобы отрегулировать их длину в соответствии с кроватью родителей (рис. 15).
7. Подсоедините монтажные ремни к кроватке, застегнув пряжки.
8. Убедитесь, что между кроваткой и кроватью родителей нет зазора, и что кроватка достаточно прочно и надежно прикреплена к кровати родителей.

ПРИМЕЧАНИЕ: Перед каждым использованием проверяйте зазор между матрасом родителей и боковой стенкой кроватки.

ПРЕДУПРЕЖДЕНИЕ: Использование изделия допускается только с кроватями и/или матрасами с прямыми боками. Использование изделия на круглых кроватях и/или матрасах и водяных матрасах запрещено.

Снятие чехла

Чтобы снять чехол, опустите боковую стенку люльки и вытащите соединительные элементы рамы (3, рис. 11). Затем отстегните липучки, расположенные со стороны с откидным бортом, и выдвиньте пластину, придающую жесткость. После этого с помощью застежки-молнии отсоедините весь чехол и сдвиньте его с рамы.

Чистка и консервация

1. Чехол для детской кроватки и чехол матрасика можно стирать вручную при температуре 30°C.
2. Очищайте металлические и пластиковые детали влажной тканью с мягким моющим средством.

3. Никогда не чистите никакие части кровати абразивными веществами, аммиаком, отбеливателем или спиртом.
4. Храните кровать в сухом месте, вдали от источников тепла и влаги. Избегайте прямого действия солнечных лучей.

**Продукт прошел испытания и соответствует всем требованиям
EN 1130:2019+AC:2020 и EN 16890:2017+A1:2021**

Фотографии являются наглядными, фактический внешний вид продуктов может отличаться от представленных на фотографиях.

IT

Egregio cliente!

Se hai commenti o domande sul prodotto che hai acquistato, ti preghiamo di contattarci all'indirizzo: **help@lionelo.com**

Produttore:

BrandLine Group Sp. z o. o.
ul. A. Kręglewskiego 1, 61-248 Poznań, Polonia

AVVERTENZE INERENTI AL LETTINO

**ATTENZIONE!
IMPORTANTE! LEGGERE
ATTENTAMENTE LE
ISTRUZIONI E CONSERVARE**

PER LA CONSULTAZIONE IN FUTURO

1. Non utilizzare questo prodotto senza aver prima letto le istruzioni.
2. Cessare l'utilizzo del prodotto non appena il bambino sarà in grado di sedersi, inginocchiarsi o alzarsi.
3. Il posizionamento di elementi aggiuntivi nella culla può condurre al soffocamento.
4. Non posizionare il prodotto vicino a elementi che potrebbe comportare un rischio di strangolamento, ad es. funi, corde/ tende, ecc.
5. Non utilizzare il prodotto con più di un materasso.
6. Posizionare il prodotto su un pavimento piano.
7. Non è consentito lasciare i bambini piccoli senza supervisione mentre giocano nella culla.
8. La culla deve essere bloccata in una posizione fissa quando il bambino viene lasciato incustodito.
9. Tutti gli elementi utilizzati per il montaggio devono essere sempre serrati correttamente. Prestare attenzione affinché le viti non si allentino, poiché il bambino potrebbe agganciare parti del corpo o degli indumenti (ad es. funi, collane, nastri di giocattoli, ecc.) ad essi, con un conseguente rischio di strangolamento.
10. Lo spessore massimo del materasso è contrassegnato dalla linea all'interno della culla. Non utilizzare un materasso di spessore maggiore rispetto a quello consentito.
11. Essere consapevoli dei rischi causati da sigarette, fiamme libere o altre fonti di alta temperatura come stufe elettriche, stufe a gas, ecc., presenti vicino alla culla.
12. La pendenza massima consentita della culla è una differenza di 2 livelli. La testa del bambino deve essere sempre sul lato posto nella una posizione più alta.

13. NON utilizzare la culla in presenza di parti mancanti o incrinata o danneggiate. Se necessario, contattare Lionelo per richiedere ricambi e istruzioni. NON sostituire autonomamente le parti nella culla.

AVVERTENZE INERENTI AL MATERASSO

IMPORTANTE! LEGGERE ATTENTAMENTE LE ISTRUZIONI E CONSERVARE PER LA CONSULTAZIONE IN FUTURO

1. Non utilizzare il materasso in presenza di suoi elementi danneggiati, strappati o mancanti, utilizzare solo ricambi approvati dal produttore.
2. Non utilizzare più di un materasso nella culla.
3. Essere consapevoli dei rischi causati da fiamme libere o altre sorgenti di alta temperatura come stufe elettriche, stufe a gas, ecc., presenti vicino alla culla.

AVVERTENZE INERENTI ALLA CULLA FIANCO LETTO:

1. NON utilizzare la culla fianco letto in presenza di parti mancanti, rotte o danneggiate. Se necessario, contattare il marchio Lionelo per ottenere eventuali pezzi di ricambio e ulteriori istruzioni. NON sostituire autonomamente le parti della culla.
2. L'altezza del letto del genitore dal pavimento, al quale deve essere affiancata la culla, va da 44,5 a 59 cm.
3. La culla fianco letto è destinata esclusivamente all'utilizzo con letti standard per adulti. Non utilizzare il prodotto con

materassi ad acqua o dalla forma arrotondata.

4. Non utilizzare sistemi di fissaggio diversi da quelli descritti nelle istruzioni.
5. Non utilizzare mai la culla in posizione inclinata.
6. Per evitare il rischio di soffocamento, la culla deve essere sempre correttamente fissata al letto dei genitori, con l'utilizzo dei sistemi di fissaggio descritti nelle istruzioni.
7. Non deve essere presente spazio libero tra il fondo della culla e il materasso del letto dei genitori.
8. Prima di ogni utilizzo, controllare la tensione del sistema di fissaggio della culla, tirando la culla nella direzione opposta al letto del genitore.
9. In presenza di spazio libero tra la culla e il letto del genitore, **NON** utilizzare il prodotto.
10. Lo spazio tra la culla e il letto del genitore non deve essere riempito con cuscini, coperte e altri oggetti.
11. **PERICOLO!** Sollevare sempre completamente il lato ribassato quando la culla non è attaccata al letto del genitore.
12. **AVVERTENZA:** Per evitare pericoli legati alla possibilità di agganciamento del collo del bambino alla parte superiore del lato abbassato della culla accanto al letto del genitore, assicurarsi che il bordo superiore del lato della culla non sia più alto del materasso del genitore.
13. **AVVERTENZA:** Per evitare il rischio di strangolamento del bambino, il sistema di fissaggio del letto del genitore deve essere sempre nascosto e tenuto lontano dalla culla.

Set (fig. A)

- | | |
|----------------------------|-------------------------|
| 1. Navicella | 6. Barra stabilizzante |
| 2. Piastra stabilizzatrice | 7. Cinture di sicurezza |
| 3. Materassino | 8. Cinghie di montaggio |
| 4. Borsa di trasporto | 9. Gambe della culla |
| 5. Base della navicella | |

Istruzioni di montaggio

1. Inserire le gambe del lettino (9, fig. A) nel punto appropriato del telaio (fig. 1). L'assemblaggio corretto verrà segnalato mediante uno scatto.
2. Inserire la barra stabilizzatrice (6, fig. A) nelle guide, su entrambi i lati del telaio della culla (fig. 2).
3. Inserire la base della navicella (5, fig. A) nelle guide su entrambi i lati del telaio della culla (fig. 3).
4. Condurre le cinture di sicurezza (7, fig. A) attraverso gli appositi fori nel coperchio della culla (A, fig. 4), quindi inserire la piastra stabilizzatrice (2, fig. A). Tendere le cinghie fissandole sopra la piastra (B, Fig. 4).
5. Inserire il materasso (fig. 5). La linea nel rivestimento del lettino indica l'altezza massima consentita del materasso utilizzato in questo prodotto (A, fig. 5).
6. In questo modo la culla verrà installata correttamente (fig. 6).

Regolazione dell'altezza

Per modificare l'altezza del lettino è necessario eseguire due operazioni.

1. Sollevare l'elemento superiore della leva di regolazione dell'altezza (1, fig. 7).
2. Premere il pulsante sulla leva.

Dopo aver effettuato quanto sopra, regolare l'altezza desiderata, tenendo la barra stabilizzatrice con il piede (fig. 8).

Sono disponibili cinque altezze della culla. Inoltre è possibile regolare altezze diverse su entrambi i lati. **AVVERTENZA:** La pendenza massima consentita della culla è una differenza di 2 livelli. La testa del bambino deve essere sempre sul lato posto nella una posizione più alta.

Funzione di culla

Per utilizzare la funzione di culla, spostare le leve di bloccaggio (1, fig. 9), quindi sollevare tutte le ruote (2, fig. 9) in modo che non entrino in contatto con il pavimento (fig. 9). Il corretto bloccaggio delle ruote nella posizione selezionata verrà segnalato dallo scatto della leva di blocco.

Blocco delle ruote

Per bloccare le ruote, premere i freni su ciascuna ruota (A, fig. 10). Per sbloccare

le ruote, alzare le leve di blocco (B, fig. 10).

Funzione di culla fianco letto

Per utilizzare la funzione di culla fianco letto è necessario preparare correttamente il prodotto. Per eseguire questa operazione:

1. Aprire i blocchi su entrambi i lati del lato apribile (fig. 1, fig. 11).
2. Spostare i blocchi (2, fig. 11) e rimuovere l'elemento che collega il telaio della culla (3, fig. 11).
3. Abbassare la parete laterale della culla (fig. 12).
4. Accostare la culla al letto dei genitori e regolare l'altezza della culla, in modo che il materasso del genitore sia alla stessa altezza o al massimo 2 cm più alto rispetto al bordo superiore del lato apribile della culla (fig. 16).

Attenzione! Il fondo della culla con funzione di culla fianco letto deve essere posizionato parallelamente al pavimento. Non è consentita la presenza di differenze di altezza tra i lati della culla.

5. Collegare le cinghie di montaggio alle fibbie situate lateralmente, accanto al telaio della culla (fig. 13).
6. Posizionare le cinghie di montaggio sotto il materasso come mostrato nella figura (fig. 14), quindi serrare le cinghie per regolarne la lunghezza fino al letto dei genitori (fig. 15).
7. Collegare le cinghie di montaggio alla culla, fissando le fibbie.
8. Assicurarsi che non vi sia spazio tra la culla e il letto dei genitori e che la culla sia adeguatamente e saldamente fissata al letto dei genitori.

ATTENZIONE: Prima di ogni utilizzo, verificare la presenza di uno spazio tra il materasso dei genitori e la parete laterale della culla.

AVVERTENZA: L'utilizzo del prodotto è consentito solo con letti e/o materassi che dispongono di lati dritti. È vietato l'utilizzo del prodotto con letti e/o materassi rotondi e materassi ad acqua.

Rimozione del rivestimento

Per rimuovere il rivestimento, abbassare la parete laterale del lettino ed estrarre l'elemento che collega il telaio (3, fig. 11). Quindi rimuovere il velcro situato sul lato con il lato cadente ed estrarre la tavola di irrigidimento. Dopo aver

completato questi passaggi, utilizzare la cerniera per scollegare l'intero rivestimento e rimuoverlo dal telaio.

Pulizia e manutenzione

- Il rivestimento della culla e il coprimaterasso possono essere lavati a mano a 30°C.
- Le parti in metallo e plastica devono essere pulite con un panno umido e detergenti delicati.
- Non pulire mai alcun elemento della culla con materiali abrasivi, ammoniaci, candeggina o alcol.
- Conservare la culla in un luogo asciutto, lontano da fonti di calore e umidità. Evitare l'esposizione diretta alla luce solare.

**Il prodotto è stato testato e soddisfa tutti i requisiti delle norme
EN 1130:2019+AC:2020 e EN 16890:2017+A1:2021**

Le immagini hanno carattere illustrativo, l'aspetto reale dei prodotti può differire da quello presentato nelle immagini.

FR

Cher client !

Si vous avez des commentaires ou des questions sur le produit que vous avez acheté, veuillez nous contacter : help@lionelo.com

Fabricant :

BrandLine Group Sp. z o. o.
ul. A. Kręglewskiego 1, 61-248 Poznań, Pologne

AVERTISSEMENTS POUR LE LIT D'ENFANT

**ATTENTION !
IMPORTANT ! LISEZ**

ATTENTIVEMENT ET CONSERVEZ POUR TOUTE RÉFÉRENCE FUTURE

1. N'utilisez pas ce produit sans avoir lu les instructions.
2. Arrêtez d'utiliser le produit dès que l'enfant est capable de s'asseoir, de s'agenouiller ou de se redresser tout seul.
3. Le fait de placer des objets supplémentaires dans le berceau cododo peut provoquer une suffocation.
4. Ne placez pas le produit à proximité d'un élément pouvant présenter un risque d'étranglement, par exemple des cordons, des cordes/rideaux, etc.
5. N'utilisez pas plus d'un matelas dans le produit.
6. Le produit doit être placé sur un sol plat.
7. Les jeunes enfants ne doivent pas être autorisés à jouer sans surveillance à proximité du berceau cododo.
8. Le berceau cododo doit être verrouillé en position fixe lorsque l'enfant est sans surveillance.
9. Toutes les pièces de montage doivent toujours être correctement serrées. Veillez à ce qu'aucune vis ne soit desserrée, car l'enfant peut s'agripper à des parties du corps ou des vêtements (par exemple, cordons, colliers, rubans de jouets, etc.), ce qui peut créer un risque de suffocation.
10. L'épaisseur maximale du matelas est indiquée par une ligne sur la partie intérieure du berceau. N'utilisez pas un matelas plus épais que celui autorisé.
11. Soyez conscient des risques posés par les cigarettes, les feux ouverts ou d'autres sources de haute température comme les chauffages électriques, les chauffages à gaz, etc. à proximité du berceau cododo.
12. L'inclinaison maximale autorisée du berceau est une différence

de 2 niveaux. La tête de l'enfant doit toujours être sur le côté positionné le plus haut.

13. N'utilisez PAS le berceau cododo en cas de pièce manquante, cassée ou endommagée. Contactez Lionelo pour obtenir des pièces de rechange et des instructions si nécessaire. Ne remplacez PAS vous-même les pièces du berceau cododo.

AVERTISSEMENTS CONCERNANT LE MATELAS

IMPORTANT ! LISEZ ATTENTIVEMENT ET CONSERVEZ POUR TOUTE RÉFÉRENCE FUTURE

1. N'utilisez pas le matelas si un composant est cassé, déchiré ou perdu, utilisez uniquement des pièces de rechange approuvées par le fabricant.
2. N'utilisez pas plus d'un matelas dans le lit bébé.
3. Soyez conscient des risques posés par les feux ouverts ou d'autres sources de haute température comme les chauffages électriques, les chauffages à gaz, etc. à proximité du lit d'enfant.

AVERTISSEMENTS CONCERNANT LE BERCEAU CODODO :

1. N'utilisez PAS le berceau cododo en cas de pièce manquante, endommagée ou cassée. Contactez Lionelo pour obtenir des pièces de rechange et des instructions si nécessaire. Ne remplacez PAS vous-même les pièces du berceau cododo.
2. La hauteur à partir du sol du lit adulte pour lequel le berceau cododo est adapté est comprise entre 44,5 et 59 cm.
3. Le berceau cododo ne convient qu'aux lits adultes standard. N'utilisez pas le produit avec des lits à eau ou des formes arrondies.

4. N'utilisez pas d'autres systèmes de montage que ceux décrits dans l'instruction.
5. N'utilisez jamais le berceau cododo en position inclinée.
6. Pour éviter tout risque de suffocation, fixez toujours correctement le berceau cododo au lit des parents en utilisant les systèmes de fixation décrits dans l'instruction.
7. Il ne doit pas y avoir d'espace entre la base du berceau cododo et le matelas du lit adulte.
8. Avant chaque utilisation, vérifiez la tension du système de fixation du berceau cododo, en éloignant le berceau du lit des parents.
9. S'il y a un espace libre entre le berceau cododo et le lit adulte, N'UTILISEZ PAS le produit.
10. L'écart entre le berceau cododo et le lit adulte ne doit pas être rempli d'oreillers, de couvertures ou d'autres objets.
11. **DANGER!** Relevez toujours complètement le côté abaissable lorsque le berceau cododo n'est pas fixé au lit adulte.
12. **AVIS:** Pour éviter que le cou de l'enfant ne se prenne dans la partie supérieure du côté abaissé du berceau cododo au chevet des parents, veillez à ce que la rampe supérieure ne soit pas plus haute que le matelas adulte.
13. **AVIS:** Pour éviter tout risque d'étranglement de l'enfant, le système de fixation du lit des parents doit toujours être rétracté et éloigné du berceau cododo.

Ensemble (fig. A)

- | | |
|------------------------------|----------------------------|
| 1. Nacelle du berceau cododo | 6. Barre stabilisatrice |
| 2. Plateau de stabilisation | 7. Harnais de sécurité |
| 3. Matelas | 8. Sangles de montage |
| 4. Sac de transport | 9. Pieds du berceau cododo |
| 5. Base de la nacelle | |

Instructions de montage

1. Faites glisser les pieds du berceau cododo (9, fig. A) dans l'emplacement

- correspondant sur le cadre (fig. 1). L'installation correcte sera signalée par un clic.
2. Faites glisser la barre stabilisatrice (6, fig. A) dans les guides situés des deux côtés du cadre du berceau cododo (fig. 2).
 3. Faites glisser la base de la nacelle (5, fig. A) dans les guides situés des deux côtés du cadre du berceau cododo (fig. 3).
 4. Enfiler les harnais de sécurité (7, fig. A) dans les trous correspondants de la doublure du berceau cododo (A, fig. 4), puis insérer le plateau de stabilisation (2, fig. A). Serrez les sangles en les fixant sur le dessus de la plaque (B, Fig. 4).
 5. Insérez le matelas (fig. 5). La ligne dans la doublure du berceau cododo indique la hauteur maximale autorisée du matelas utilisé pour ce produit (A, fig. 5).
 6. Le berceau cododo est correctement installé (fig. 6).

Réglage de la hauteur

Pour modifier la hauteur du berceau cododo, deux mouvements sont nécessaires.

1. Soulevez la partie supérieure du levier de réglage de la hauteur (1, fig. 7).
2. Appuyez sur le bouton du levier.

Une fois cette opération effectuée, réglez la hauteur sélectionnée en tenant la barre stabilisatrice avec votre pied (fig. 8).

Cinq hauteurs de berceau cododo sont disponibles. Il est également possible de définir des hauteurs différentes des deux côtés. **AVIS:** L'inclinaison maximale autorisée du berceau est une différence de 2 niveaux. La tête de l'enfant doit toujours être sur le côté positionné le plus haut.

Fonction berceau

Pour utiliser la fonction berceau, déplacez les leviers de blocage (1, fig. 9) et soulevez ensuite toutes les roues (2, fig. 9) de manière qu'elles ne soient pas en contact avec le sol (fig. 9). Le blocage correct des roues dans la position sélectionnée est signalé par le clic du levier de blocage.

Blocage des roues

Pour bloquer les roues, appuyez sur les verrous de chaque roue (A, fig. 10). Pour déverrouiller les roues, soulevez les verrous de roue (B, fig. 10).

Fonction cododo

Pour utiliser la fonction de cododo, le produit doit être préparé en conséquence.
À cette fin :

1. Défaites les fermetures éclair des deux côtés de la paroi avec l'ouverture (fig. 1, fig. 11).
2. Faites glisser les verrous (2, fig. 11) et retirez la pièce de liaison du cadre du berceau (3, fig. 11).
3. Abaissez la paroi latérale du berceau (fig. 12).
4. Alignez le berceau cododo avec le lit des parents et réglez la hauteur du berceau de façon que le matelas des parents soit à la même hauteur ou au maximum 2 cm plus haut que le bord supérieur du côté tombant du berceau (fig. 16).

Attention! Le fond du berceau cododo doit être parallèle au sol lorsque la fonction de cododo est utilisée. Une différence de niveau entre les côtés du berceau n'est pas autorisée.

5. Connectez les sangles de montage aux boucles situées sur le côté, à côté du cadre du berceau (fig. 13).
6. Guidez les sangles de fixation sous le matelas comme indiqué sur l'illustration (fig. 14), puis serrez les sangles pour ajuster leur longueur au lit des parents (fig. 15).
7. Connectez les sangles de montage au berceau en fixant les boucles.
8. Assurez-vous qu'il n'y a pas d'espace entre le berceau et le lit des parents et que le berceau est fixé de manière suffisamment solide et stable au lit des parents.

ATTENTION : Avant chaque utilisation, vérifiez qu'il n'y a pas d'espace entre le matelas des parents et la paroi latérale du berceau.

AVIS : Le produit ne peut être utilisé qu'à côté des lits ou des matelas avec des côtés droits. L'utilisation du produit à côté des lits ou des matelas ronds et à eau est interdite.

Démontage de la doublure

Pour retirer la doublure, abaissez la paroi latérale du berceau et faites glisser la pièce de raccordement du cadre (3, fig. 11). Ensuite, détachez le Velcro situé du côté de l'abaissement et faites glisser la planche de raidissement. Une fois cela fait, à l'aide d'une fermeture éclair, détachez l'ensemble de la doublure et faites-la glisser hors du cadre.

Nettoyage et entretien

- La housse de berceau et la housse de matelas peuvent être lavées à la main à 30°C.
- Les parties métalliques et plastiques doivent être nettoyées avec un chiffon humide et des produits de nettoyage doux.
- Ne nettoyez jamais aucune partie du berceau avec des abrasifs, de l'ammoniaque, de l'eau de Javel ou de l'alcool.
- Stockez le berceau cododo dans un endroit sec, à l'écart des sources de chaleur et d'humidité. Évitez l'exposition directe à la lumière du soleil.

**Le produit a été testé et répond à toutes les exigences des normes
EN 1130:2019+AC:2020 et EN 16890:2017+A1:2021**

Les photos sont fournies à titre d'illustration uniquement, l'aspect réel des produits peut différer de celui présenté sur les photos.

ES

¡Apreciado cliente!

Si tienes algún comentario o pregunta sobre algún producto que hayas comprado, por favor contacta con nosotros: help@lionelo.com

Fabricante:

BrandLine Group Sp. z o. o.
ul. A. Kręglewskiego 1, 61-248 Poznań, Polonia

ADVERTENCIAS PARA LA CUNA

¡ATENCIÓN!

¡IMPORTANTE! LEA

ATENTAMENTE ESTAS

INSTRUCCIONES Y GUÁRDELAS PARA FUTURAS CONSULTAS

1. No utilice este producto sin leer primero las instrucciones.
2. Deje de usar el producto tan pronto como el bebé pueda sentarse, arrodillarse o levantarse.
3. Colocar elementos adicionales en la cuna puede causar asfixia.
4. No coloque el producto cerca de un elemento que pueda suponer un riesgo de asfixia, por ejemplo, cuerdas, cordones/cortinas, etc.
5. No use más de un colchón en el producto.
6. El producto debe colocarse en un suelo nivelado.
7. No permita que los niños pequeños jueguen sin supervisión cerca de la cuna.
8. La cuna debe estar bloqueada en una posición fija cuando el bebé quede desatendido.
9. Todos los elementos de montaje siempre deben estar correctamente apretados. Tenga cuidado de no aflojar ningún tornillo, ya que las partes del cuerpo o ropa del bebé pueden engancharse (por ejemplo, cuerdas, collares, cintas de juguete, etc.), suponiendo un riesgo de asfixia.
10. El espesor máximo del colchón se indica mediante una línea en el interior de la cuna. No utilice un colchón más grueso de lo permitido.
11. Tenga en cuenta los riesgos que plantean los cigarrillos, las llamas abiertas u otras fuentes de alta temperatura, como estufas eléctricas, estufas de gas, etc., cerca de la cuna.
12. La inclinación máxima permitida de la cuna es una diferencia de 2 niveles. La cabeza del bebé siempre debe estar en el lado más alto.
13. NO utilice la cuna si falta alguna pieza o la cuna está rota o dañada. Si es necesario, póngase en contacto con Lionelo para

obtener piezas de repuesto e instrucciones. NO reemplace las piezas de la cuna por su propia cuenta.

ADVERTENCIAS PARA EL COLCHÓN

¡IMPORTANTE! LEA ATENTAMENTE ESTAS INSTRUCCIONES Y GUÁRDELAS PARA FUTURAS CONSULTAS

1. No utilice el colchón si algún componente está roto, dañado o perdido, solo utilice piezas de repuesto aprobadas por el fabricante.
2. No use más de un colchón en la cuna.
3. Tenga en cuenta los riesgos que plantean las llamas abiertas u otras fuentes de alta temperatura, como estufas eléctricas, estufas de gas, etc., cerca de la cuna.

ADVERTENCIAS PARA LA CUNA COLECHO:

1. NO utilice la cuna colecho si falta alguna pieza o la cuna está rota o dañada. Si es necesario, póngase en contacto con Lionelo para obtener piezas de repuesto e instrucciones. NO reemplace las piezas de la cuna por su propia cuenta.
2. La altura desde el suelo de la cama de adulto compatible con la cuna colecho es de 44,5 a 59 cm.
3. La cuna colecho está diseñada solo para camas estándar de adultos. No utilice el producto con camas de agua o de formas redondeadas.
4. No utilice sistemas de fijación distintos de los descritos en estas instrucciones.

5. Nunca utilice la cuna colecho en una posición inclinada.
6. Para evitar el riesgo de asfixia, la cuna colecho siempre debe estar correctamente fijada a la cama de los padres utilizando los sistemas de fijación descritos en estas instrucciones.
7. No debe haber espacio entre la parte inferior de la cuna colecho y el colchón de la cama de los padres.
8. Antes de cada uso, compruebe la tensión del sistema de fijación de la cuna tirando de la cuna en la dirección opuesta a la cama de los padres.
9. **NO UTILICE** el producto si hay espacio entre la cuna colecho y la cama de los padres.
10. El espacio entre la cuna y la cama de los padres no debe llenarse con almohadas, mantas u otros objetos.
11. **¡PELIGRO!** Levante siempre el lado deslizante por completo cuando la cuna no esté adosada a la cama de adulto.
12. **ADVERTENCIA:** Para evitar los peligros de que el cuello del bebé se enganche en la parte superior del lado deslizado de la cuna adosada a la cama de los padres, asegúrese de que la barandilla superior no sea más alta que el colchón de adulto.
13. **ADVERTENCIA:** Para evitar el riesgo de asfixia del bebé, el sistema de fijación a la cama de los padres siempre debe ocultarse y mantenerse alejado de la cuna.

Conjunto (fig. A)

- | | |
|-------------------------|----------------------------|
| 1. Capazo | 6. Barra estabilizadora |
| 2. Placa estabilizadora | 7. Cinturones de seguridad |
| 3. Colchón | 8. Cintas tensoras |
| 4. Bolsa de transporte | 9. Patas de la cuna |
| 5. Base del capazo | |

Instrucciones de instalación

1. Introduzca las patas de la cuna (9, Fig. A) en su lugar en el marco (Fig. 1). Un «clic» indicará el montaje correcto.

2. Introduzca la barra estabilizadora (6, Fig. A) en las guías a ambos lados del marco de la cuna (Fig. 2).
3. Introduzca la base del capazo (5, Fig. A) en las guías a ambos lados del marco de la cuna (Fig. 3).
4. Pase los cinturones de seguridad (7, Fig. A) a través de los orificios correspondientes en el revestimiento de la cuna (A, Fig. 4) y luego inserte la placa estabilizadora (2, Fig. A). Apriete las correas fijándolas sobre la parte superior de la placa (B, Fig. 4).
5. Coloque el colchón (Fig. 5). La línea en el revestimiento de la cuna indica la altura máxima permitida del colchón utilizado en este producto (A, Fig. 5).
6. La cuna se ha instalado correctamente (Fig. 6).

Ajuste de altura

Para cambiar la altura de la cuna, haga dos movimientos.

1. Levante el elemento superior de la palanca de ajuste de altura (1, Fig. 7).
2. Pulse el botón de la palanca.

Después de hacer lo anterior, ajuste la altura seleccionada sosteniendo al mismo tiempo la barra estabilizadora con el pie (Fig. 8).

Están disponibles cinco alturas de cuna. También es posible ajustar diferentes alturas en ambos lados. **ADVERTENCIA:** La inclinación máxima permitida de la cuna es una diferencia de 2 niveles. La cabeza del bebé siempre debe estar en el lado más alto.

Función de mecedora

Para utilizar la función de mecedora, mueva las palancas del bloqueo (1, Fig. 9) y luego levante todas las ruedas (2, Fig. 9) para que no entren en contacto con el suelo (Fig. 9). El bloqueo adecuado de las ruedas en la posición seleccionada indicará el «clic» de la palanca del bloqueo.

Bloqueo de las ruedas

Para bloquear las ruedas, presione los bloqueos en cada rueda (A, Fig. 10). Para desbloquear las ruedas, levante los bloqueos (B, Fig. 10).

Función de cuna colecho

Para utilizar la función de cuna colecho, prepare debidamente el producto. Para ello:

1. Abra las cerraduras a ambos lados del lado abatible (Fig. 1, Fig. 11).
2. Mueva los bloqueos (2, Fig. 11) y retire la pieza de conexión del marco de la cuna (3, Fig. 11).
3. Baje la pared lateral de la cuna (Fig. 12).
4. Mueva la cuna a la cama de los padres y ajuste la altura de la cuna de modo que el colchón de los padres sea igual en altura o hasta 2 cm más alto que el borde superior del lado deslizante de la cuna (Fig. 16).

¡Atención! La parte inferior de la cuna colecho debe estar paralela al suelo. No se permite una diferencia de nivel entre los lados de la cuna.

5. Conecte las correas de montaje con las hebillas situadas en el lateral, junto al marco de la cuna (Fig. 13).
6. Coloque las correas de montaje debajo del colchón como se muestra en la ilustración (Fig. 14), luego apriete las correas para ajustar su longitud a la cama de los padres (Fig. 15).
7. Conecte las correas de montaje a la cuna abrochando las hebillas.
8. Asegúrese de que no haya espacio entre la cuna y la cama de los padres y que la cuna esté bien e establemente unida a la cama de los padres.

ATENCIÓN: Antes de cada uso, compruebe que no haya espacio entre el colchón de los padres y la pared lateral de la cuna colecho.

ADVERTENCIA: El uso del producto solo está permitido con camas y/o colchones con lados rectos. Está prohibido el uso del producto con camas y/o colchones redondos y colchones de agua.

Retirada del revestimiento

Para retirar el revestimiento, baje la pared lateral de la cuna y extraiga la pieza de conexión del marco (3, Fig. 11). Luego abra el velcro localizado en el lado abatible y retire la placa rígida. Después de estas operaciones, use la cremallera para quitar todo el revestimiento y retírelo del marco.

Limpieza y mantenimiento

- El revestimiento de la cuna y la funda del colchón se pueden lavar a mano a 30 °C.

- Las piezas de metal y plástico deben limpiarse con un paño húmedo y agentes de limpieza suaves.
- Nunca limpie ninguna parte de la cuna con abrasivos, amoníaco, lejía o alcohol.
- Guarde la cuna en un lugar seco, lejos de fuentes de calor y humedad. Evite la exposición directa a la luz solar.

El producto se ha probado y cumple con todos los requisitos de las normas EN 1130:2019+AC:2020 y EN 16890:2017+A1:2021

Las fotos son para fines ilustrativos, la apariencia real de los productos puede diferir de la presentada en las fotos.

NL

Beste Klant!

Als u opmerkingen of vragen heeft over het aangeschafte product, neem dan contact met ons op: help@lionelo.com

Fabrikant:

BrandLine Group Sp. z o. o.
ul. A. Kręglewskiego 1, 61-248 Poznań, Polen

WAARSCHUWING VOOR HET AANSCHUIFBED

LET OP!
BELANGRIJK! LEES DEZE
GEBRUIKSAANWIJZING
ZORGVULDIG DOOR EN

BEWAAR ALS NASLAGWERK

1. Gebruik het product niet zonder eerst de gebruiksaanwijzing te lezen.
2. Stop direct met het gebruik van het product zodra uw kind kan zitten, knielen, zich kan optrekken.
3. Het plaatsen van extra elementen in het bedje kan verstikking veroorzaken
4. Plaats het product niet binnen het bereik van een element waar het risico van wurging bestaat bv. koorden, touwen/gordijnen, e.d.
5. Gebruik niet meer dan één matras in het product.
6. Het product moet op een vlakke vloer worden geplaatst.
7. Laat kleine kinderen niet alleen in de buurt van een het product spelen.
8. Wanneer het kind zonder toezicht wordt achtergelaten, moet het aanschuifbedje op vaste positie worden vergrendeld.
9. Alle installatieonderdelen moeten altijd correct worden aangedraaid. Zorg ervoor dat er geen schroeven/bouten los zitten want een kind kan daaraan met een lichaamsdeel of kledingstuk (bv. touwtjes, kettingen, speelgoedlinten, e.d.) blijven haken wat een risico op wurging kan opleveren.
10. De maximale matrasdikte wordt met een lijn aan de binnenkant van de wieg aangegeven. Gebruik geen dikker matras dan toegestaan.
11. Wees bewust van de risico's van sigaretten, open vuur of andere bronnen van hoge temperatuur zoals elektrische fornuizen, gasfornuizen, e.d. in de nabijheid van het kinderbedje.
12. De maximaal toelaatbare helling van de bodem is 2 standen. Het hoofdje van het kindje moet altijd aan de kant liggen die hoger ligt!
13. Gebruik de wieg NIET als een onderdeel/element ontbreekt of gebroken of beschadigd is. Neem contact op met Lionelo

voor onderdelen en handleiding indien nodig. Vervang zelf GEEN onderdelen in de wieg.

WAARSCHUWINGEN VOOR DE MATRAS

BELANGRIJK! LEES DEZE GEBRUIKSAANWIJZING ZORGVULDIG DOOR EN BEWAAR ALS NASLAGWERK

1. Gebruik de matras niet als een onderdeel/element is gebroken, gescheurd of verloren, gebruik alleen de door de fabrikant goedgekeurde onderdelen.
2. Gebruik niet meer dan één matras in het product.
3. Wees bewust van de risico's van sigaretten, open vuur of andere bronnen van hoge temperatuur zoals elektrische fornuizen, gasfornuizen, e.d. in de nabijheid van de wieg.

WAARSCHUWING VOOR DE AANSCHUIFWIEG

1. Gebruik de aanschuifwieg NIET als een onderdeel/element ontbreekt of gebroken of beschadigd is. Neem contact op met Lionelo voor onderdelen en handleidingmateriaal indien nodig. Vervang zelf GEEN onderdelen in de wieg.
2. De hoogte vanaf de vloer van het ouderlijke bed waarvoor het wiegje is geschikt, is tussen 44,5 en 59 cm.
3. Het aanschuifbed is slechts ontworpen voor standaard volwassenenbedden. Gebruik het product niet met waterbedden of bedden van ronde vormen.
4. Gebruik geen andere bevestigingssystemen dan die beschreven in de handleiding.
5. Gebruik het aanschuifbed nooit gekanteld.

6. Om verstikkingsgevaar te voorkomen, moet het aanschuifbedje altijd correct aan het ouderlijke bed worden bevestigd met behulp van de in de instructies handleiding bevestigingsssystemen.
7. Tussen de onderkant van de matras van het aanschuifbed en de matras van ouderlijk bed mag geen vrije opening zijn.
8. Controleer voor elk gebruik of het bevestigingssysteem goed vast is door het aanschuifbedje van het ouderlijke bed weg te trekken.
9. Wanneer tussen de aanschuifwieg en de het ouderlijke bed een vrije ruimte is, mag het product NIET WORDEN GEBRUIKT.
10. De ruimte tussen het bedje en het ouderlijke bed mag niet worden opgevuld met kussens, dekens of andere voorwerpen.
11. **GEVAAR!** Doe de zijwand altijd volledig omhoog als het aanschuifbedje niet aan het ouderlijke bed vastzit.
12. **WAARSCHUWING:** Om te voorkomen dat de nek van het kindje aan de bovenkant van de verlaagde zijwand van het ouderlijke bed beknelt, moet ervoor worden gezorgd dat de bovenste leuning niet hoger dan de ouderlijke matras is.
13. **WAARSCHUWING:** Om het risico van wurging van het kind te voorkomen, moet het bevestigingssysteem aan het ouderlijke bed worden ingeklapt en uit de buurt van het aanschuifbed worden gehouden.

Set (afb. A)

- | | |
|--------------------------|-------------------------------|
| 1. Wieg | 6. Stabilisatiebalk |
| 2. Steunplaat | 7. Veiligheidsgordel |
| 3. Matras | 8. Montagebanden |
| 4. Transportband | 9. Poten van het aanschuifbed |
| 5. Onderstel van de wieg | |

Montage instructie

1. Schuif de poten van het aanschuifbedje (9, afb. A) in de geschikte plaats op het frame (afb. 1). De correcte installatie wordt door een klik aangegeven.

2. Schuif de stabilisatiebalk (6, afb. A) in de geleiders aan beide zijden van het frame (afb. 2).
3. Schuif het onderstel van de wieg (6, afb. A) in de geleiders aan beide zijden van het frame (afb. 2).
4. Breng de veiligheidsgordels (7, fig. A) aan door de geschikte openingen in de bekleding van het aanschuifbedje (A, afb. 4) en plaats vervolgens de steunplaat (2, afb. A). Span de banden aan door ze over de bovenkant van de plaat te bevestigen (B, Afb. 4).
5. Plaats de matras (afb. 5). De streep op de hoes geeft de maximaal toegestane hoogte van de in dit product gebruikte matras aan (A, afb. 5).
6. Het aanschuifbedje is correct gemonteerd (afb. 6).

Hoogte verstellen

Om de hoogte van het aanschuifbed te veranderen zijn twee bewegingen nodig.

1. Breng het bovenste deel van het hendel voor de hoogteverstelling (1, afb. 7) omhoog.
2. Druk de knop op het hendel in.

Nadat de voornoemde is uitgevoerd, de gekozen hoogte nu afstellen terwijl de stabilisatiebalk met uw voet wordt vastgehouden (afb. 8).

Er zijn vijf hoogtes beschikbaar. Er is ook mogelijk om aan weerszijden verschillende hoogtes in te stellen. **WAARSCHUWING:** De maximaal toelaatbare helling van de bodem is 2 standen. Het hoofdje van het kindje moet altijd aan de kant liggen die hoger ligt!

Wiegfunctie

Om de wiegfunctie te gebruiken de vergrendelingshendels (1, afb. 9) verschuiven en vervolgens alle wielen (2, afb. 9) zo omhoog brengen dat ze de grond niet raken (afb. 9). De correcte vergrendeling van de wielen in de gekozen stand wordt aangegeven door een klik van het vergrendelingshendel.

Wielvergrendeling

Om de wielen te vergrendelen op de sloten op elk wiel drukken (A, afb. 10). Om de wielen te ontgrendelen de wielsloten (B, afb. 10) omhoog brengen.

Als aanschuifbedje gebruiken

Om het product als een aanschuifbedje te gebruiken, moet het correct worden voorbereid. Daarvoor:

1. Maak de sloten aan beide zijden van de openingswand los (afb. 1, fig. 11).
2. Schuif de sloten (2, afb. 11) en verwijder het verbindingselement van het frame (3, afb. 11).
3. Laat de zijwand van het aanschuifbed omlaag (afb. 12).
4. Zet het aanschuifbedje op dezelfde hoogte als het ouderlijke bed en stel de hoogte van het aanschuifbedje zo in dat de ouderlijke matras ven hoog is of maximaal 2 cm hoger dan de bovenrand van de dalende zijwand van het kinderbed (afb. 16).

Let op! De bodem van het aanschuifbedje gebruikt in het bed functie moet evenwijdig aan de grond zijn. Een hoogteverschil tussen de zijwanden van het bed is niet toegestaan.

5. Sluit de montagebanden aan op de gespen aan de zijwand, naast het frame van het bedje (afb. 13).
6. Plaats de montagebanden onder de matras zoals op de afbeelding (afb. 14) en trek de banden aan om de lengte aan het ouderlijke bed aan te passen (afb. 15).
7. Verbind de montagebanden met het aanschuifbed door de gespen vast te maken.
8. Zorg ervoor dat er geen opening is tussen het aanschuifbed en het ouderlijke bedden dat het aanschuifbed voldoende stevig en stabiel is bevestigd.

LET OP: Controleer voor elk gebruik of er geen opening is tussen de matras van de ouders en de zijwand van het aanschuifbedje.

WAARSCHUWING: Het gebruik van het product is alleen toegestaan met bedden en/of matrassen met rechte zijwanden. Het gebruik van het product met bedden en/of ronde matrassen en watermatrassen is verboden.

Hoes verwijderen:

Om de hoes te verwijderen de zijwand van het aanschuifbed omlaag brengen en het verbindingsstuk van het frame verwijderen (3, afb. 11). Maak dan het klittenband aan de dalende zijwand los en verwijder de verstevigingsplank. Nadat het wordt gemaakt met een ritssluiting de hoes los maken en van het frame trekken.

Reiniging en onderhoud

- De bekleding van het bedje en de matrashoes zijn handwasbaar op 30°C.
- Metalen en plastic onderdelen moeten met een vochtige doek en een mild schoonmaakmiddel worden gereinigd.
- Reinig nooit de onderdelen met schuurmiddelen, ammoniak, bleekmiddel of alcohol.
- Bewaar het aanschuifbedje op een droge plaats, uit de buurt van warmte- en vochtbronnen. Vermijd directe blootstelling aan zonlicht.

**Het product is getest en voldoet aan alle eisen van de normen
EN 1130:2019+AC:2020 en EN 16890:2017+A1:2021.**

De afbeeldingen dienen alleen ter illustratie, het werkelijke uiterlijk van de producten kan van het uiterlijk op de afbeeldingen verschillen.

LT

Gerbiamas Kliente!

Jeiturite pastabų ar klausimų apie įsigytą produktą, nedvejodami susisiekite su mumis: help@lionelo.com

Gamintojas:

BrandLine Group Sp. z o. o.

A. Kręglewskiego 1, 61-248 Poznań, Lenkija

ĮSPĖJIMAI DĖL LOVELĖS

DĖMESIO!

SVARBU! ĮDĖMIAI

PERSKAITYKITE IR

PASILIKITE ATEIČIAI

1. Nenaudokite šio produkto neperskaitę instrukcijos.
2. Nustokite naudoti produktą, kai kūdikis sugebės atsisėsti, atsiklaupiti arba atsikelti.
3. Papildomų daiktų patalpinimas lovelėje gali sukelti uždusimo pavojų.
4. Nestatykite gaminio šalia detalių, kurios gali sukelti pasmaugimo pavojų, pvz. virvelių, virvių/užuolaidų ir pan.
5. Gaminį nenaudokite daugiau kaip vieną čiužinį.
6. Gaminį reikia pastatyti ant horizontalių grindų.
7. Šalia lovelės neturėtų žaisti maži vaikai be priežiūros.
8. Kūdikiui likus be priežiūros, lovelė turi stovėti stabiliai, užfiksuota vienoje vietoje.
9. Visos montavimo detalės turi būti atitinkamai pritvirtintos. Pasirūpinkite, kad nebūtų atsilaisvintų varžtų, nes kūdikis gali užkliūti už jų kūno dalimi ar drabužiais (pvz., virvelės, karoliai, žaislinės juostelės ir kt.), o tai gali sukelti pasmaugimo pavojų.
10. Maksimalus čiužinėlio storis yra pažymėtas brūkšneliu vidinėje lovelės pusėje. Nenaudokite storesnio čiužinėlio, nei leidžiama.
11. Atkreipkite dėmesį į riziką, kurią kelia cigaretės, atvira ugnis ar kiti aukštos temperatūros šaltiniai, pavyzdžiui, elektrinės krosnelės, dujų krosnelės ir pan., esantys šalia lovelės.
12. Didžiausias leistinas lovelės nuolydis yra 2 pakopų skirtumas. Kūdikio galva visuomet turi būti aukštesnėje pusėje.
13. NENAUDOKITE lovelės, jeigu trūksta bet kurios jos detalės, jeigu lovelė yra trūkusi arba pažeista. Jei reikia, susisieki su „Lionelo“ dėl atsarginių detalių ir instrukcijų. NEKEISKITE lovelės detalių savarankiškai.

ĮSPĖJIMAI DĖL LOVELĖS

SVARBU! ĮDĖMIAI

PERSKAITYKITE IR PASILIKITE ATEIČIAI

1. Nenaudokite čiužinėlio, jei kuri nors jo detalė yra sugedusi, suplyšusi arba pamesta, naudokite tik gamintojo patvirtintas atsargines dalis.
2. Gaminiui nenaudokite daugiau kaip vieną čiužinį.
3. Atkreipkite dėmesį į riziką, kurią kelia atvira ugnis ar kiti aukštos temperatūros šaltiniai, pavyzdžiui, elektrinės krosnelės, dujų krosnelės ir pan., esantys šalia lovelės.

ĮSPĖJIMAI DĖL PRISTATOMOS LOVELĖS:

1. NENAUDOKITE pristatomos prie tėvų lovos kūdikio lovelės, jeigu trūksta bet kurios jos detalės, jeigu lovelė yra pažeista arba sugadinta. Jei reikia, susisieki su „Lionelo“ dėl atsarginių detalių ir instrukcijų. NEKEISKITE lovelės detalių savarankiškai.
2. Suaugusio asmens lovos, prie kurios pastatoma kūdikio lovelė, aukštis nuo grindų yra nuo 44,5 iki 59 cm.
3. Prie tėvų lovos pristatoma kūdikio lovelė yra pritaikyta tik standartiniems suaugusiųjų lovoms. Nenaudokite gaminio su vandens lovomis arba su apvalių formų lovomis.
4. Nenaudokite kitų tvirtinimo sistemų, išskyrus šias, aprašytas instrukcijoje.
5. Niekada nevirtokite pristatomos lovelės pasvirusioje padėtyje.
6. Siekiant išvengti kūdikio uždusimo pavojaus, pristatomą lovelę visuomet reikia tinkamai pritvirtinti prie tėvų lovos, naudojant tvirtinimo sistemas, nurodytas instrukcijoje.
7. Tarp apatinės pristatomos lovelės dalies ir suaugusių lovos čiužinio negali būti jokių tarpų.
8. Prieš kiekvieną panaudojimą, patikrinkite lovelės tvirtinimo sistemos įtempimą, patraukdami lovelę nuo tėvų lovos.
9. Jeigu tarp pristatomos lovelės ir suaugusiųjų lovos pastebėsite tarpą, gaminio NENAUDOKITE.

10. Tarpo tarp lovelės ir suaugusiųjų lovos negalima užpildyti pagalvėmis, pledais ar kitais daiktais.
11. **PAVOJUS!** Jei lovelė nėra pritvirtinta prie suaugusiųjų lovos, visada iki galo pakelkite kilnojamą lovelės šoną.
12. **ISPĖJIMAS:** Siekiant išvengti pavojų, susijusių su tuo, kad jūsų kūdikio kaklas gali įstrigti tarp viršutinės kilnojamo lovelės šono dalies ir tėvų lovos krašto, įsitikinkite, kad viršutinis lovelės turėklas nėra iškeltas aukščiau suaugusiųjų lovos čiužinio.
13. **ISPĖJIMAS:** Siekiant išvengti kūdikio uždusimo, tvirtinimo prie tėvų lovos sistemą visada reikia paslėpti ir laikyti atokiau kūdikio.

Rinkinys (pav. A)

- | | |
|----------------------------|----------------------------|
| 1. Lovelės lopšys | 6. Stabilizavimo kuoliukas |
| 2. Stabilizuojanti plokštė | 7. Saugos diržai |
| 3. Čiužinėlis | 8. Montavimo diržai |
| 4. Transportavimo krepšys | 9. Lovelės kojos |
| 5. Lopšio pagrindas | |

Montavimo instrukcija

1. Įstumkite lovelės kojas (9, pav. A) į atitinkamą vietą rėmuose (pav. 1). Teisingai surinkus, išgirsite spragtelėjimą.
2. Įstumkite stabilizavimo kuoliuką (6, pav. A) į kreiptuvus abiejose lovelės rėmų pusėse
3. Įstumkite lovelės lopšį (5, pav. A) į kreiptuvus abiejose lovelės rėmų pusėse
4. Įterkite saugos diržus (7, pav. A) į atitinkamas, lopšio užvalkalė esančias angas (A, pav. 4), o po to įdėkite stabilizuojančią plokštę (2, pav. A). Priveržkite diržus, pritvirtindami juos virš plokštės viršaus (B, 4 pav.).
5. Įdėkite čiužinėį (pav. 5). Lopšio užvalkalė, vidinėse sienelėse yra matoma linija, nurodanti maksimalų leistiną čiužinio aukštį, kokį galima naudoti šiam gaminiui (A, pav. 5).
6. Teisingai surinkta lovelė (pav. 6).

Aukščio reguliavimas

Norėdami pakeisti lovelės aukštį, turite atlikti du judesius.

1. Pakelkite aukščio reguliavimo svirties viršų (1, 7 pav.).
2. Paspauskite mygtuką ant svirties.

Atlikę aukščiau nurodytus veiksmus, nustatykite norimą aukštį laikydami stabilizatoriaus strypą koja (8 pav.).

Galimi penki lovelės aukščiai. Taip pat abiejose pusėse galima nustatyti įvairius aukščius. **ISPĖJIMAS:** Didžiausias leistinas lovelės nuolydis yra 2 pakopų skirtumas. Kūdikio galva visuomet turi būti aukštesnėje pusėje.

Lopšio funkcija

Norėdami panaudoti kūdikio lopšio funkciją, perstumkite fiksavimo svirtis (1, pav. 9), o po to pakelkite į viršų visus ratukus (2, pav. 9) taip, kad jie nesiektų pagrindo (pav. 9). Teisingą ratukų užfiksavimą pasirinktoje pozicijoje signalizuos fiksavimo svirties spragtelėjimas.

Ratukų fiksavimas

Norėdami užblokuoti ratukus, ant kiekvieno jų esančius fiksatorius užspauskite (A, pav. 10). Norėdami atlaisvinti ratukus, fiksatorius pakelkite į viršų (B, pav. 10).

Pristatomos lovelės funkcija

Norėdami panaudoti kūdikio lovelę kaip pristatomą prie suaugusiųjų lovą, ją reikia atitinkamai paruošti. Tuo tikslu:

1. Abiejose atidaromo lovelės šono pusėse atsekite užtrauktukus (pav. 1, pav. 11).
2. Perstumkite fiksatorius (2, pav. 11) ir išimkite kuoliuką jungiantį lovytės rėmą (3, pav. 11).
3. Nuleiskite šoninę lovelės sienelę (pav. 12).
4. Pristumkite kūdikio lovelę prie tėvų lovą ir pritaikykite lovelės aukštį taip, kad tėvų čiūžinys būtų tame pačiame aukštyje arba maksimaliai iki 2 cm aukščiau nuo nuleisto kūdikio lovelės šono (pav. 16).

Dėmesio! Pristatomos lovelės atveju, jos apačia turi būti lygiagrečiai pagrindui. Lygių skirtumai tarp lovelės šonų neleistini.

5. Montavimo diržus sujunkite su sagtimis, esančiomis šone, prie lovelės rėmo (pav. 13).

6. Nutieskite montavimo diržus po čiužiniu taip, kaip parodyta paveikslėlyje (pav. 14), o po to juos suveržkite taip, kad jų ilgis būtų pritaikytas tėvų lovai (pav. 15).
7. Sujunkite montavimo diržus su kūdikio lovele užsegdami sagtis.
8. Įsitikinkite, kad tarp kūdikio levelės ir tėvų lovos nėra tarpo, o levelė yra atitinkamai stipriai ir stabiliai pritvirtinta prie tėvų lovos.

DĖMESIO! Prieš kiekvieną panaudojimą patikrinkite, ar nėra tarpo tarp tėvų čiužinio ir šoninės kūdikio levelės sienelės.

ISPĖJIMAS: Produktą naudoti galima tik su lovomis ir/arba čiužiniais lygiais kraštais. Naudoti gaminį su lovomis ir/arba čiužiniais apvaliais kraštais bei su vandens čiužiniais yra draudžiama.

Audinio pašalinimas

Norėdami nuimti dangtį, nuleiskite lovytės šoninę sienelę ir ištraukite rėmo jungiamąjį elementą (3, 11 pav.). Tada atsekite lipdukus, esančius krentančia puse, ir ištraukite iš jų standinimo lentą. Atlikę šias veiklas, naudodami užtrauktuką, atsekite visą dangtelį ir nustumkite jį nuo rėmo.

Valymas ir priežiūra

- Lovelės bei čiužinėlio užvalkalus galima plauti rankomis 30°C temperatūroje.
- Metalines ar plastikines detales valykite drėgna šluoste ir švelniais valymo priemonėmis.
- Jokiu būdu bet kurios levelės detalės negalima valyti abrazyviomis priemonėmis, naudojant amoniaką, baliklį ar alkoholį.
- Lovelę laikykite sausoje vietoje, atokiau nuo šilumos ir drėgmės šaltinių. Venkite tiesioginio saulės spindulių poveikio.

**Gaminys buvo išbandytas ir atitinka visus EN 1130:2019+AC:2020
bei EN 16890:2017+A1:2021 standartų reikalavimus**

Nuotraukos pateikiamos tik iliustraciniais tikslais, tikroji prekių išvaizda gali skirtis nuo pristatomos nuotraukose.

Vážení zákazníci!

Máte-li jakékoli připomínky nebo dotazy týkající se zakoupeného výrobku, kontaktujte nás: help@lionelo.com

Výrobce:

BrandLine Group Sp. z o. o.
ul. A. Kręglewskiego 1, 61-248 Poznań, Polsko

VAROVÁNÍ PRO POSTÝLKU**POZOR!****DŮLEŽITÉ! PŘEČTĚTE SI
POZORNĚ A USCHOVEJTE
PRO BUDOUCÍ POUŽITÍ**

1. Nepoužívejte tento výrobek bez předchozího přečtení návodu.
2. Výrobek přestaňte používat, jakmile si dítě dokáže sednout, kleknout nebo se vytáhnout.
3. Umístění dalších předmětů do postýlky může způsobit udušení.
4. Výrobek nedávejte do blízkosti ničeho, co by mohlo představovat nebezpečí udušení, např. provázky, šňůrky/záclony atp.
5. Ve výrobku nepoužívejte více než jednu matraci.
6. Výrobek postavte na rovnou podlahu.
7. Malé děti si nesmí hrát bez dozoru v blízkosti postýlky.
8. Když dítě ponecháte bez dozoru, zajistěte postýlku ve stabilní poloze.
9. Všechny montážní prvky musí být vždy řádně utaženy. Dávejte pozor, aby se neuvolnily žádné šrouby, protože by se dítě o ně mohlo zachytit částí těla nebo oblečením (např. provázky,

náhrdelníky, stuhy od hraček atp.), což může představovat nebezpečí udušení.

10. Maximální tloušťka matrace je označena čárkou na vnitřní straně postýlky. Nepoužívejte silnější matraci, než je dovoleno.
11. Uvědomte si nebezpečí z cigaret, otevřeného ohně nebo jiných zdrojů tepla, jako jsou elektrická topidla, plynová kamna atp., v blízkosti postýlky.
12. Maximální povolený sklon postýlky je rozdíl dvou úrovní. Hlava dítěte musí být vždy na vyšší straně.
13. **NEPOUŽÍVEJTE** postýlku, pokud některá část chybí, je prasklá nebo poškozená. V případě potřeby kontaktujte firmu Lionelo ohledně náhradních dílů a návodu. **NEMĚŇTE** sami části v postýlce.

VAROVÁNÍ PRO MATRACI

DŮLEŽITÉ! PŘEČTĚTE SI POZORNĚ A USCHOVEJTE PRO BUDOUCÍ POUŽITÍ

1. Matraci nepoužívejte, pokud je některá její součást rozbitá, roztržená nebo chybí, používejte pouze náhradní díly schválené výrobcem.
2. V postýlce nepoužívejte více než jednu matraci.
3. Uvědomte si nebezpečí z otevřeného ohně nebo jiných zdrojů tepla, jako jsou elektrická topidla, plynová kamna atp., v blízkosti postýlky.

UPOZORNĚNÍ PRO PŘISTÝLKU:

1. **NEPOUŽÍVEJTE** přistýlku, pokud chybí některé části, je poškozená nebo rozbitá. Bude-li třeba, kontaktujte firmu Lionelo ohledně náhradních dílů a psaných pokynů. Součásti postýlky **NEMĚŇTE** sami.

2. Výška od podlahy postele pro dospělé, pro kterou je přistýlka vhodná, činí od 44,5 do 59 cm.
3. Přistýlka je určena pouze pro standardní postele pro dospělé. Nepoužívejte výrobek s vodní postelí nebo s postelí se zaoblenými tvary.
4. Nepoužívejte jiné upevňovací systémy než ty, které jsou popsány v návodu.
5. Nikdy nepoužívejte přistýlku v nakloněné poloze.
6. Abyste zabránili riziku udušení, musí být přistýlka vždy řádně připevněna k posteli rodičů pomocí upevňovacích systémů popsaných v návodu.
7. Mezi spodní částí přistýlky a matrací postele pro dospělé nesmí být žádný volný prostor.
8. Před každým použitím zkontrolujte napnutí upevňovacího systému přistýlky tak, že ji odtáhnete od postele rodičů.
9. Pokud mezi přistýlkou a postelí pro dospělé je volný prostor, **NEPOUŽÍVEJTE** výrobek.
10. Mezera mezi přistýlkou a postelí pro dospělé se nesmí vyplnit polštáři, přikrývkami a jinými předměty.
11. **NEBEZPEČÍ!** Pokud přistýlka není připevněna k posteli pro dospělé, vždy zcela zvedněte spouštěnou stranu.
12. **VAROVÁNÍ:** Abyste předešli nebezpečí zachycení dítěte krkem za horní část spuštěné boční strany přistýlky vedle postele rodičů, ujistěte se, že horní madlo není výše než matrace pro dospělé.
13. **VAROVÁNÍ:** Abyste předešli udušení dítěte, vždy mějte upevňovací systém k posteli rodičů schovaný a držte jej mimo postýlku.

Sada (obr. A)

- | | |
|-----------------------|---------------------|
| 1. Korba postýlky | 4. Převravní taška |
| 2. Stabilizační deska | 5. Základna korby |
| 3. Matrace | 6. Stabilizační tyč |

7. Bezpečnostní pásy
8. Montážní popruhy

9. Nohy postýlky

Návod k montáži

1. Zasuňte nohy postýlky (9, obr. A) do vhodných míst na rámu (obr. 1). Správnou montáž bude indikovat cvaknutí.
2. Zasuňte stabilizační tyč (6, obr. A) do vodítek na obou stranách rámu postýlky (obr. 2).
3. Zasuňte základnu korby (5, obr. A) do vodítek na obou stranách rámu postýlky (obr. 3).
4. Protáhněte bezpečnostní pásy (7, obr. A) příslušnými otvory v potahu postýlky (A, obr. 4) a pak vložte stabilizační desku (2, obr. A). Utáhněte popruhy upevněním přes horní část desky (B, obr. 4).
5. Vložte matraci (obr. 5). Čárka v potahu postýlky ukazuje maximální přípustnou výšku matrace, používané v tomto výrobku (A, obr. 5).
6. Postýlka byla správně smontována (obr. 6).

Nastavení výšky

Chcete-li změnit výšku postýlky, proveďte dva pohyby.

1. Zvedněte horní část nastavovací páky výšky (1, obr. 7).
2. Stiskněte tlačítko na páce.

Po provedení výše uvedeného nastavení vyberte výšku a zároveň držte stabilizační tyč nohou (obr. 8).

Postýlku lze nastavit do pěti úrovní výšky. Na obou stranách lze také nastavit různé výšky. **VAROVÁNÍ:** Maximální sklon postýlky je rozdíl dvou úrovní. Hlava dítěte musí být vždy na vyšší straně.

Funkce kolébky

Chcete-li použít funkci kolébky, přesuňte zajišťovací páky (1, obr. 9) a pak zvedněte všechna kola (2, obr. 9) tak, aby byla nad zemí (obr. 9). Správné zabrzdění kol ve vybrané poloze bude indikovat cvaknutí aretační páčky.

Brzda kol

Chcete-li zabrzdit kola, stiskněte brzdy na každém kole (A, obr. 10). Pro odbrzdění kol zvedněte brzdy (B, obr. 10).

Funkce přistýlky

Chcete-li použít funkci přistýlky, vhodně připravte výrobek. Za tímto účelem:

1. Rozepněte zipy na obou stranách otevírané strany (obr. 1, obr. 11).
2. Přesuňte zámky (2, obr. 11) a vyjměte prvek spojovací rám postýlky (3, obr. 11).
3. Spusťte boční stěnu postýlky (obr. 12).
4. Přesuňte postýlku k posteli rodičů a nastavte výšku postýlky tak, aby matrace rodiče byla ve stejné výšce nebo maximálně o 2 cm výše, než je horní okraj spouštěné boční strany postýlky (obr. 16).

POZOR! Spodní část postýlky ve funkci přistýlky musí být umístěna rovnoběžně se zemí. Rozdíl úrovní mezi stranami postýlky není dovolen.

5. Spojte montážní popruhy se sponami na boční straně, vedle rámu postýlky (obr. 13).
6. Protáhněte montážní popruhy pod matrací, jak je znázorněno na obrázku (obr. 14), a pak popruhy utáhněte, abyste přizpůsobili jejich délku posteli rodičů (obr. 15).
7. Spojte montážní popruhy s postýlkou upevněním spony.
8. Ujistěte se, že mezi postýlkou a postelí rodičů není žádná mezera a postýlka je pevně a stabilně připevněna k posteli rodičů.

POZOR: Před každým používáním zkontrolujte, zda mezi matrací rodičů a boční stěnou postýlky není žádná mezera.

VAROVÁNÍ: Výrobek můžete použít pouze na postele a/nebo matrace s rovnými stěnami. Používání výrobku na kulatých postelích a/nebo matracích a vodních matracích je zakázáno.

Sejmутí potahu

Chcete-li sejmut potah, spusťte boční stěnu postýlky a vytáhněte z ní spojovací prvek rámu (3, obr. 11). Pak rozepněte suché zipy umístěné na straně se spouštěnou boční stranou a vysuňte z nich výztužnou desku. Po provedení těchto úkonů odepněte pomocí zipu celý potah a sejměte jej z rámu.

Čištění a údržba

- Potah postýlky a potah matrace můžete prát ručně při teplotě 30 °C.
- Kovové a plastové části čistíte vlhkým hadříkem a jemným saponátem.
- Žádnou část postýlky nikdy nečistíte abrazivními prostředky, čpavkem, bělidlem nebo alkoholem.
- Postýlku skladujte na suchém místě, mimo zdroje tepla a vlhkosti. Zabraňte přímému slunečnímu záření.

**Výrobek byl testován a splňuje všechny požadavky norem
EN 1130:2019+AC:2020 a EN 16890:2017+A1:2021**

Fotografie jsou pouze ilustrační, skutečný vzhled výrobků se může lišit od vyobrazení na fotografiích.

HU

Kedves Ügyfelünk!

Ha bármilyen észrevétele vagy kérdése van a vásárolt termékéről, lépjen kapcsolatba velünk: help@lionelo.com

Gyártó:

BrandLine Group Sp. z o. o.

ul. A. Kręglewskiego 1, 61-248 Poznań, Lengyelország

KISÁGYRA VONATKOZÓ FIGYELMEZTETÉSEK

FIGYELEM!

**FONTOS! OLVASSA
EL FIGYELMESEN ÉS**

ŐRIZZE MEG KÉSŐBBI FELHASZNÁLÁS CÉLJÁBÓL

1. Ne használja a terméket az útmutató elolvasása nélkül.
2. Fejezze be a termék használatát, ha a gyermek fel tud ülni, térdelni vagy fel tudja húzni magát.
3. További tárgyak kiságyba helyezése fulladást okozhat.
4. Ne helyezze a terméket olyan tárgyak közelébe, melyek fulladásveszélyt okozhatnak, pl. zsinórok, madzagok / függönyök stb.
5. Ne használjon egynél több matracot a termékben.
6. A terméket vízszintes padlóra kell helyezni.
7. Kis gyerekek nem játszhatnak felügyelet nélkül a kiságy közelében.
8. A kiságyat fixen rögzíteni kell, amikor felügyelet nélkül hagyja a gyermeket.
9. Folyamatosan ellenőrizni kell az elemek meghúzását. Figyeljen arra, hogy egy csavar se legyen meglazulva, mivel abba beleakadhat a gyermek valamelyik testrésze vagy ruhadarabja (pl. madzagok, nyakláncok, játékszalagok stb.) és fulladásveszélyt okozhat.
10. A matrac maximális vastagságát a kiságy belső oldalán lévő vonal jelzi. Ne használjon a megengedettnél vastagabb matracot.
11. Legyen tisztában a kiságy közelében lévő cigaretta, nyílt láng és más erős hőforrások, mint az elektromos, gázüzemű kályhák okozta kockázattal.
12. A kiságy megengedett maximális dőlésszöge 2 magassági szint. A gyermek fejének mindig a magasabban lévő oldalon kell lennie.
13. NE használja a kiságyat, ha annak valamelyik eleme hiányzik, eltört vagy megsérült. Szükség esetén forduljon a Lionelo vállalatához pótalkatrész vagy útmutató ügyében. NE cserélje ki saját kezűleg a kiságy elemeit.

MATRACRA VONATKOZÓ FIGYELMEZTETÉSEK

FONTOS! OLVASSA EL FIGYELMESEN ÉS ŐRIZZE MEG KÉSŐBBI FELHASZNÁLÁS CÉLJÁBÓL

1. Ne használja a matracot, ha annak valamelyik eleme elromlott, elszakadt vagy elveszett, kizárólag a gyártó által jóváhagyott pótalkatrészeket használjon.
2. Ne használjon egynél több matracot a kiságyban.
3. Legyen tisztában a kiságy közelében lévő nyílt láng és más erős hőforrások, mint az elektromos, gázüzemű kályhák okozta kockázattal.

BABAÖBLRE VONATKOZÓ FIGYELMEZTETÉSEK:

1. NE használja a babaöblöt, ha annak valamelyik eleme hiányzik, elromlott vagy megsérült. Szükség esetén forduljon a Lionelo vállalathoz pótalkatrész vagy útmutató ügyében. NE cserélje ki saját kezűleg a kiságy elemeit.
2. A szülői ágy padlótól mért magassága, amelyhez rögzíthető a babaöböl: 44,5 - 59 cm.
3. A babaöböl kizárólag szabványos méretű ágyakhoz használható. Ne használja a terméket vízágyakhoz vagy lekerekített formájú ágyakhoz.
4. Ne használjon az útmutatóban leírtaktól eltérő rögzítőrendszert.
5. Sohase használja a babaöblöt döntött pozícióban.
6. A fulladásveszély elkerülése érdekében a babaöblöt mindig megfelelően kell rögzíteni a szülői ágyhoz a használati útmutatóban leírt rögzítési rendszerek segítségével.
7. A babaöböl alsó része és az ágy matraca között nem maradhat üres tér.

8. Minden használat előtt ellenőrizze a babaöböl rögzítési rendszerének feszességét, ehhez próbálja meg elhúzni a kiságyat a szülő ágygal ellentétes irányba.
9. Ha a babaöböl és a szülői ágy között szabad tér van, NE HASZNÁLJA a terméket.
10. A babaöböl és az ágy közötti szabad teret nem szabad párnákkal, pokrócokkal és egyéb tárgyakkal kitölteni.
11. **VESZÉLY!** Mindig teljesen emelje fel a kiságy leengedett oldalát, ha a kiságy nincs a szülői ágyhoz rögzítve.
12. **FIGYELMEZTETÉS:** A gyermek nyakának a kiságy leengedett oldala felső részébe történő beakadásának elkerülése véget, ügyeljen arra, hogy a felső korlát ne legyen magasabban a szülői ágy matracánál.
13. **FIGYELMEZTETÉS:** A fulladásveszély elkerülése érdekében a szülői ágyhoz használt rögzítőrendszert mindig el kell rejteni és távol kell tartani a kiságytól.

Szett (A. ábra)

- | | |
|-------------------------------|--------------------|
| 1. Hordozható kiságy | 6. Merevítő rúd |
| 2. Merevítő lemez | 7. Biztonsági övek |
| 3. Matrac | 8. Rögzítő szíjak |
| 4. Hordozótáska | 9. Kiságy lábak |
| 5. Hordozható kiságy bázisalp | |

ÖSSZESZERELÉSI ÚTMUTATÓ

1. Dugja be a kiságy lábait (9, A ábra) a váz megfelelő helyeire (1. ábra). A helyes összeszerelést egy kattánás jelzi.
2. Dugja be a merevítő rudat (6, A ábra) a váz két oldalán lévő vezetősínekbe (2. ábra).
3. Csatlakoztassa a hordozható kiságy bázisalpát (5, A ábra) a váz két oldalán lévő vezetősínekre (3. ábra).
4. Tegye át a biztonsági öveket (7, A ábra) a textilja megfelelő nyílásain (A, 4. ábra), majd helyezze be a merevítő lemezt (2, A ábra). Húzza meg a hevedereket a lemez tetején történő rögzítéssel (B, 4. ábra).

5. Tegye be a matracot (5. ábra). A textílián lévő vonal a termékben használt matrac megengedett legnagyobb magasságát jelzi (A, 5. ábra).
6. Sikeresen összeszerelte a kiságyat (6. ábra).

Magasságszabályozás

A kiságy magassága két mozdulattal módosítható.

1. Emelje fel a magasságállító kar felső részét (1, 7. ábra).
2. Nyomja meg a karon lévő gombot.

A fentiek végrehajtása után, a merevítő rudat lábbal megtartva, állítsa be a kívánt magasságot (8. ábra).

Öt kiságy magasság áll rendelkezésre. Lehetőség van az ágy két oldalán két különböző magasság beállítására **FIGYELMEZTETÉS:** A kiságy megengedett maximális dőlésszöge 2 magassági szint. A gyermek fejének mindig a magasabban lévő oldalon kell lennie.

Hinta funkció

A hinta funkció használatához állítsa át a reteszelő karokat (1, 9. ábra), majd emelje fel a kerekeket (2, 9. ábra) úgy, hogy azok ne érintkezzenek a padlóval (9. ábra). A kerekek megfelelő rögzítését a kiválasztott állásban a reteszelőkar kattánása jelzi.

Kerékszár

A kerekek rögzítéséhez nyomja meg az egyes kerekeken lévő fékeket (A, 10. ábra). A fékek kioldásához emelje fel a fékeket (B, 10. ábra).

Babaöböl funkció

A babaöböl funkció használatához készítse elő a terméket. Ehhez:

1. Nyissa ki a nyitható oldal két oldalán lévő cipzárat (1. ábra, 11. ábra).
2. Tolja el a zárat (2, 11. ábra) és vegye ki az ágykeret csatlakozó elemet (3, 11. ábra).
3. Engedje le a kiságy oldalfalát (12. ábra).
4. Tolja a kiságyat a szülői ágyhoz és állítsa be a kiságy magasságát úgy, hogy a szülői ágy matraca ugyanolyan magasságban, vagy legfeljebb 2 cm-rel legyen magasabban a kiságy leengedett oldalának felső pereménél (16. ábra).

Figyelem! A kiságy babaöböként való használatakor a kiságy aljának vízszintes állásban kell lennie. Nem lehet szintkülönbség a kiságy oldalai között.

5. Csatlakoztassa a rögzítő szíjakat a kiságy kereténél lévő csatokra (13. ábra).
6. Vezesse át a rögzítő szíjakat a matrac alatt az ábrán látható módon (14. ábra), majd húzza meg a szíjakat, hogy igazodjanak a szülői ágy hosszához (15. ábra).
7. Csatlakoztassa a rögzítő szíjakat a kisággal a csatok becsatolásával.
8. Győződjön meg róla, hogy a kiságy és a szülői ágya között nincs rés, illetve a kiságy kellően erősen és stabilan van a szülői ágyhoz rögzítve.

FIGYELEM: Minden használat előtt ellenőrizze, hogy nincs rés a szülői ágy matraca, valamint a babaöböl oldalsó fala között.

FIGYELMEZTETÉS: A termék használata kizárólag egyenes oldalakkal rendelkező ágyak és/vagy matracok esetében lehetséges. Tilos a termék használata lekerekített oldalakkal rendelkező ágyak és/vagy matracok, valamint vízágy matracok esetében.

A kiságy textília levétele

A textília levételéhez engedje le a kiságy oldalfalát és húzza ki az ágykeret csatlakozó elemét (3, 11. ábra). Ezután nyissa ki a leengedhető oldalon lévő tépőzárát és csúsztassa ki a merevítő lemezt. Ha ez megtörtént, húzza le az egész textíliát az ágykeretről a cipzár segítségével.

Tisztítás és karbantartás

- A kiságy és a matrac huzata 30°C-on kézzel mosható.
- A fém- és műanyag alkatrészeket enyhe tisztítószerrel nedvesített törülköendővel kell tisztítani.
- Soha se tisztítsa a kiságy bármely részét súrolószerrel, ammóniával, fehérítőszerrel vagy alkohollal.
- A kiságyat hőforrásoktól és nedvességtől távol, száraz helyen kell tárolni. Ne tegye ki a terméket közvetlen napfénynek.

A termék tesztelve volt és megfelel az EN 1130:2019+AC:2020 és az EN 16890:2017+A1:2021 szabványok követelményeinek.

A képek csak tájékoztató jellegűek, a termékek tényleges kinézete eltérhet a képeken látottaktól.

Stimate Client!

Dacă aveți observații sau întrebări cu privire la produsul achiziționat, vă rugăm să ne contactați: help@lionelo.com

Producător:

BrandLine Group Sp. z o. o.

ul. A. Kręglewskiego 1, 61-248 Poznań, Polonia

AVERTISMENTE PENTRU PĂTUȚ**ATENȚIE!****IMPORTANT! CITIȚI CU
ATENȚIE ȘI PĂSTRAȚI PENTRU
REFERINȚE VIITOARE**

1. Nu utilizați acest produs fără a citi mai întâi instrucțiunile.
2. Întrerupeți utilizarea produsului de îndată ce copilul este capabil să se așeze, să îngenuncheze sau să se ridice singur.
3. Plasarea de obiecte suplimentare în pătuț poate provoca sufocare.
4. Nu așezați produsul în apropierea unui element care poate prezenta un risc de strangulare, de exemplu, corzi, frânghii/corzi etc.
5. Nu folosiți mai mult de o saltea într-un produs.
6. Produsul trebuie așezat pe o podea orizontală.
7. Copiii mici nu ar trebui să fie lăsați să se joace nesupravegheați în apropierea pătuțului.
8. Pătuțul trebuie să fie blocat într-o poziție fixă atunci când copilul este lăsat nesupravegheat.
9. Toate componentele de montare trebuie să fie întotdeauna strânse corespunzător. Trebuie avut grijă să se asigure că niciun șurub nu

este slăbit, deoarece copilul se poate prinde de ele cu părți ale corpului sau cu hainele (de exemplu, cordoane, coliere, panglici de jucărie etc.), ceea ce poate reprezenta un risc de strangulare.

10. Grosimea maximă a saltelei este indicată de o linie pe partea interioară a patului. Nu folosiți o saltea mai groasă decât cea permisă.
11. Fiți conștienți de riscurile pe care le prezintă țigările, focurile deschise sau alte surse de temperatură ridicată, cum ar fi aragazurile electrice, aragazurile cu gaz etc., în apropierea pătuțului.
12. Înclinarea maximă admisă a pătuțului este o diferență de 2 niveluri. Capul copilului trebuie să fie întotdeauna pe partea reglată în poziția superioară.
13. NU utilizați pătuțul dacă lipsește vreo piesă sau dacă este ruptă sau deteriorată. Contactați Lionelo pentru piese de schimb și instrucțiuni, dacă este necesar. NU înlocuiți singur piesele din pătuț.

AVERTISMENT PENTRU SALTEA

IMPORTANT! CITIȚI CU ATENȚIE ȘI PĂSTRAȚI PENTRU REFERINȚE VIITOARE

1. Nu folosiți saltea dacă o componentă este ruptă, smulsă sau pierdută, utilizați numai piese de schimb aprobate de producător.
2. Nu utilizați mai mult de o saltea într-un pătuț.
3. Fiți conștienți de riscurile pe care le prezintă focurile deschise sau alte surse de căldură ridicată, cum ar fi aragazurile electrice, aragazurile cu gaz etc., în apropierea pătuțului.

AVERTISMENTE PENTRU UN PĂTUȚ SUPLEMENTAR:

1. NU utilizați pătuțul dacă vreo piesă lipsește, este deteriorată

sau ruptă. Contactați Lionelo pentru piese de schimb și documentație de instruire, dacă este necesar. NU înlocuiți singur piesele din pătuț.

2. Înălțimea de la podeaua patului pentru adulți la care este potrivit patul este de la 44,5 la 59 cm.
3. Patul suplimentar este doar pentru paturile standard pentru adulți. Nu utilizați produsul cu paturi de apă sau forme rotunjite.
4. Nu utilizați alte sisteme de fixare decât cele descrise în manual.
5. Nu utilizați niciodată patul în poziție înclinată.
6. Pentru a evita riscul de sufocare, patul trebuie să fie întotdeauna atașat în mod corespunzător la patul părinților, utilizând sistemele de fixare descrise în manual.
7. Nu trebuie să existe spațiu între partea de jos a patului suplimentar și salteaua patului pentru adulți.
8. Înainte de fiecare utilizare, verificați tensiunea sistemului de atașare a pătuțului trăgând pătuțul în direcția opusă patului părintelui.
9. Dacă există spațiu între patul suplimentar și patul pentru adulți, NU UTILIZAȚI produsul.
10. Spațiul dintre pătuț și patul pentru adulți nu trebuie umplut cu perne, pături sau alte obiecte.
11. **PERICOL!** Ridicați întotdeauna complet partea înclinată atunci când patul nu este atașat de patul pentru adulți.
12. **AVERTISMENT:** Pentru a evita pericolele de prindere a gâtului copilului pe partea superioară a patului coborât de patul părintelui, asigurați-vă că balustrada superioară nu este mai mare decât salteaua pentru adulți.
13. **AVERTISMENT:** Pentru a evita riscul de sufocare a copilului, sistemul de atașare la patul părintelui trebuie să fie întotdeauna ascuns și ținut departe de pat.

Set (Fig. A)

1. Landoul pătuțului
2. Placă de stabilizare
3. Saltea
4. Geantă de transport
5. Baza căruciorului
6. Bară de stabilizare
7. Centuri de siguranță
8. Curelele de montare
9. Picioare de pătuț

Instrucțiuni de montaj.

1. Glisați picioarele patului (9, fig. A) în locul corespunzător de pe cadru (fig. 1). Instalarea corectă va fi semnalată printr-un clic.
2. Glisați bara de stabilizare (6, Fig. A) în ghidajele de pe ambele părți ale cadrului de pat (Fig. 2).
3. Glisați baza nacei (5, Fig. A) în ghidajele de pe ambele părți ale cadrului de pat (Fig. 3).
4. Introduceți centurile de siguranță (7, Fig. A) prin orificiile corespunzătoare din capacul patului (A, Fig. 4) și apoi introduceți placa de stabilizare (2, Fig. A). Strângeți curelele prin fixarea peste partea superioară a plăcii (B, Fig. 4)
5. Introduceți salteaua (fig. 5). Linia de pe husa pătuțului indică înălțimea maximă admisă a saltelei utilizate în acest produs (A, Fig. 5).
6. Pătuțul a fost instalat corect (fig. 6).

Reglarea înălțimii

Pentru a modifica înălțimea patului, sunt necesare două mișcări.

1. Ridicați partea superioară a manetei de reglare a înălțimii (1, fig. 7).
2. Apăsăți butonul de pe manetă.

După finalizarea celor de mai sus, setați înălțimea selectată în timp ce țineți bara de stabilizare cu piciorul (fig. 8).

Există cinci înălțimi de pat disponibile. De asemenea, este posibil să setați înălțimi diferite pe ambele părți. **AVERTISMENT:** Înclinarea maximă admisă a pătuțului este o diferență de 2 niveluri. Capul copilului trebuie să fie întotdeauna pe partea reglată în poziția superioară.

Funcția de leagăn

Pentru a utiliza funcția de suport, deplasați manetele de blocare (1, Fig. 9) și apoi ridicați toate roțile (2, Fig. 9) astfel încât acestea să nu intre în contact cu solul (Fig. 9). Blocarea corectă a roților în poziția selectată va indica un clic al manetei de blocare.

Blocare roți

Pentru a bloca roțile, apăsați încuietorile de pe fiecare dintre ele (A, Fig. 10). Pentru a debloca roțile, ridicați încuietorile (B, Fig. 10).

Funcție pat suplimentar

Pentru a utiliza funcția de pat suplimentar, produsul trebuie să fie pregătit în mod corespunzător. În acest scop:

1. Desfaceți încuietorile de pe ambele părți ale părții de deschidere (fig. 1, fig. 11).
2. Deplasați dispozitivele de blocare (2, Fig. 11) și scoateți piesa de conectare a cadrului patului (3, Fig. 11).
3. Coborâți peretele lateral al pătuțului (fig. 12).
4. Deplasați patul părintelui pe patul părintelui și reglați înălțimea patului, astfel încât salteaua părintelui să aibă o înălțime egală sau cu până la 2 cm mai mare decât marginea superioară a părții care cade a patului (Fig. 16).

Atenție! Partea de jos a patului ca pat suplimentar trebuie să fie plasată paralel cu solul. Nu este permisă o diferență de nivel între laturile pătuțului.

5. Conectați curelele de montare cu cataramele situate lateral, lângă cadrul patului (fig. 13).
6. Direcționați curelele de montare sub saltea, așa cum se arată în ilustrație (Fig. 14), apoi strângeți curelele pentru a le regla lungimea la patul părinților (Fig. 15).
7. Conectați curelele de montare la pătuț prin fixarea cataramelor.
8. Asigurați-vă că nu există nicio pauză între pătuț și patul părintelui și că pătuțul este fixat ferm și sigur pe patul părintelui.

ATENȚIE: Înainte de fiecare utilizare, verificați să nu existe nicio distanță între salteaua părinților și peretele lateral al pătuțului.

AVERTISMENT: Utilizarea produsului este permisă numai cu paturi și/sau saltele cu fețe drepte. Utilizarea produsului cu paturi și/sau saltele rotunde și saltele cu apă este interzisă.

Îndepărtarea căptușelii

Pentru a scoate căptușeala, coborâți peretele lateral al pătuțului și glisați în afară piesa de conectare a cadrului (3, Fig. 11). Apoi desfaceți Velcro-ul localizat pe lateral cu partea care cade și glisați placa de rigidizare afară din el. După aceste operațiuni, utilizați fermoarul pentru a desprinde întregul capac și a-l glisa de pe cadru.

Curățare și întreținere

- Apărătoarea pentru pătuț și husa pentru saltea se pot spăla manual la 30 de grade Celsius.
- Piesele din metal și plastic trebuie curățate cu o cârpă umedă și agenți de curățare blânzi.
- Nu curățați niciodată nicio parte a pătuțului cu substanțe abrazive, amoniac, înălbitor sau alcool.
- Depozitați pătuțul într-un loc uscat, departe de sursele de căldură și umiditate. Evitați expunerea directă la lumina soarelui.

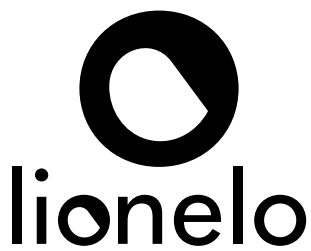
Produsul a fost testat și îndeplinește toate cerințele EN 1130:2019+AC:2020 și EN 16890:2017+A1:2021

Fotografiile sunt cu scop ilustrativ, aspectul real al produselor poate diferi, după cum se cel prezentat în fotografii.

Szczegółowe warunki gwarancji dostępne są na stronie:
Detailed warranty conditions are available on the website:
Detaillierte Garantiebedingungen finden Sie auf der Website:
Подробные условия гарантии доступны на сайте:
Le condizioni di garanzia dettagliate sono disponibili sul sito web:
Les conditions de garantie détaillées sont disponibles sur le site:
Las condiciones de garantía detalladas están disponibles en el sitio web:
Gedetailleerde garantievoorwaarden zijn beschikbaar op de website:
Íssamias garantijos sąlygas rasite svetainėje:
Podrobné záruční podmínky jsou k dispozici na webových stránkách:
A részletes garanciális feltételek elérhetők a weboldalon:
Condiții detaliate de garanție sunt disponibile pe site:

www.lionelo.com

Thank you for purchasing our product
Dziękujemy za zakup urządzenia naszej marki
Vielen Dank für den Kauf unserer Markenausrüstung
Спасибо за покупку нашего продукта
Grazie per aver acquistato il nostro prodotto
Merci d'avoir acheté notre produit
Gracias por adquirir nuestro producto
Bedankt voor het aanschaffen van ons product
Dėkojame, kad įsigijote mūsų prekės ženklą įrenginį
Děkujeme vám za zakoupení zařízení naší značky
Köszönjük, hogy márkájú készülékünket választotta
Vă mulțumim că ați achiziționat un dispozitiv al mărcii noastre



www.lionelo.com