

Használati útmutató

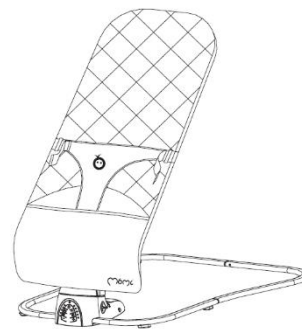
Termék neve: MoMI BESS

Termék típusa: ELEKTROMOS PIHENŐSZÉK

Forgalmazó: Baby Time Kft. 1164 Budapest, Felsőmalom utca 17.

Telefonszám: +36705863197

Gyártó neve és címe: TELFORCEONE S.A. ul. Krakowska 119, Wrocław



Kedves vevő,

Köszönjük, hogy a **Momi BESS** elektromos pihenőszéket választotta. Reméljük, hogy termékünk elnyeri tetszését! Amennyiben további kérdései vannak a termékkel kapcsolatban, úgy kérjük, keressen fel minket az info@babylion.hu emailcímen.

A gyermeke biztonsága érdekében kérjük, figyelmesen olvassa el az alábbi útmutatót, és kövesse a termék biztonságos használatára tett javaslatokat. Az összeszerelést minden esetben egy felnőtt végezze el, a csomagban található összes alkatrész felhasználásával, az útmutató alapján, hogy minden jövőbeni sérülés megelőzhető legyen. Az útmutató megtartása javallott.

FIGYELEM:

- A hintaszék csak szülői felügyelettel használható, mindig tartsa szem előtt a gyereket.
- Ne használja a hintaszéket, ha a gyermek már képes egyedül felülni.
- A hintaszék nem alkalmas hosszabb ideig tartó alvásra.
- A hintaszéket ne használja emelt felületeken pl.: asztalon
- Mindig használja a biztonsági övet és egyéb beépített biztonsági funkciókat.
- Tilos a termékhez egyéb kiegészítőket, játékokat vagy fogókat használni. Figyelem: Ne mozgassa a terméket úgy, hogy a gyermek benne ül. Csatolja ki a gyermeket, helyezze el biztonságosan a pihenőszéket és helyezze vissza a gyermekét. TILOS a terméket a benne lévő gyermekkel mozgatni.
- A hintaszék maximális terhelhetősége 9 kg.
- A hintaszék nem helyettesíti a megfelelő ágyat vagy bölcsőt. Amennyiben a gyermeke álmos, használjon ágyat, vagy bölcsőt.
- Ne használja a hintaszéket amennyiben bármelyik része hibás, törött vagy egyéb módon sérült.
- Ne használjon a gyártó által nem hitelesített cseredarabokat, illetve egyéb kiegészítőket.
- Ne használjon régi és új elemeket egyszerre.
- Az össze és kihajtáskor győződjön meg arról, hogy a gyermeke nem tartózkodik a közelében.
- Az összehajtáskor győződjön meg arról, hogy az összes alkatrész a használati útmutatóban leírt módon illeszkedik.
- A terméken ne végezzen kézzel javítást, módosítást, csak hivatalos szerelő javíthatja meg a terméket.
- Külön tartozékként a termék tartalmaz egy zenedobozt. A modul elemekkel működik, amelyek nem részei a csomagolásnak. A modul használatához vásároljon elemeket és tárolja azokat gyermekek számára nem elérhető helyen.
- A használt, már nem működő elemeket távolítsa el.
- Az elemeket ne próbálja újratölteni, amennyiben nem biztos abban, hogy az adott elem újratölthető.
- Az újratölthető elemeket távolítsa el töltés előtt. Az újratölthető elemeket csak szülői felügyelet mellett töltsse.
- Ne tárolja az elemeket extrém hőmérsékletnek kitett helyen (Padlás, autó stb.)
- A már nem használt elemektől a hatályos jogszabályoknak megfelelően szabaduljon meg.
- Ne dobja az elemeket tűzbe, mert azt robbanás és szivárgás veszélyes.
- Figyelem: tárolás előtt a termékből vegye ki az elemeket.
- Ne használja a hintaszéket amennyiben bármelyik része hibás, törött vagy egyéb módon sérült.

FONTOS: Mindig távolítsa el a csomagolás minden részét a dobozból, és dobja ki őket. A gyermeknek nem kerülhet a kezébe csomagolás, műanyag fólia vagy egyéb, mivel fulladásveszélyt okozhat. Az útmutató megtartása javallott a jövőbeni használatra tekintettel. Amennyiben szükséges az útmutatóban benne vannak a karbantartási és veszély esetén alkalmazandó eljárások.

EMLÉKEZTETŐ: Az útmutatóban található rajzok az általános használatot mutatják be, és csak illusztrációk. A termék kinézete a képektől kisebb mértékben eltérhet.

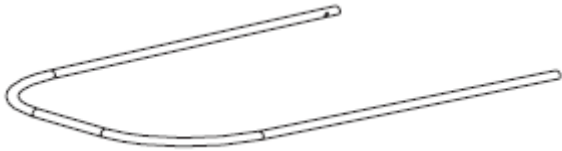

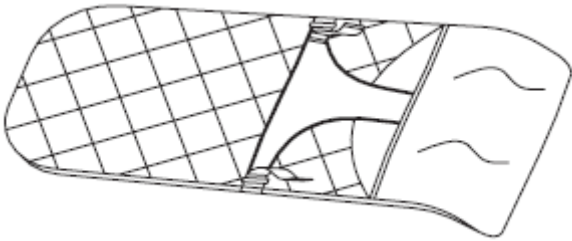
GARANCIA: A gyártó 6 hónapos garanciát vállal a termékhez tartozó tartozékokra, illetve 2 év garanciát vállal a tartozékok nélküli termékre.

GARANCIA ALÓLI KIVÉTELEK:

A garancia nem fedezi az egyes elemek elromlását, amely akkor keletkezik, ha a pihenőszék leesik, károsodik, vagy a nem megfelelő összeszerelés miatt következik be, illetve egyéb olyan esetben sem, ami eltér a használati útmutatóban leírt használattól.

A TERMÉK RÉSZEI RAJZOKKAL:

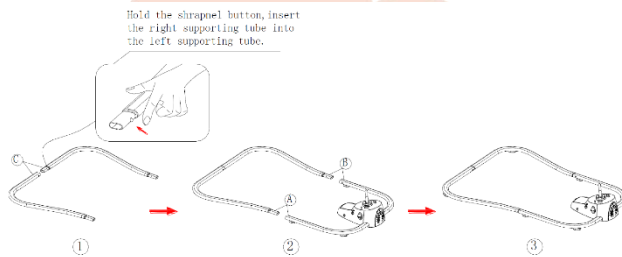
Sorszám	Kép	Név	Darabszám
1		Támasztó (jobb)	1

2		Támasztó (bal)	1
3		Ülés váz	1
4		Fő motoros váz	1
5		Ülés	1
6	Távirányító		1

ÖSSZESZERELÉS:

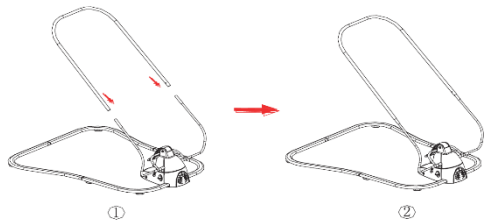
Figyelem! A termék összeszerelését csak felnőtt végezheti.

A fő váz összeszerelése:



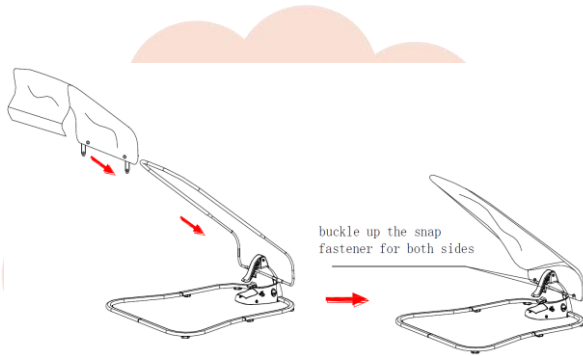
1. Nyomja meg a kioldó gombot, majd helyezze be a jobb oldali tartólabát a bal oldaliba.
2. Nyomja meg a jobb és bal oldali lábon található kioldó gombokat egyszerre, amint a motoros váz első csőve és a két támasztó láb csőve egy vonalba kerül, illessze be a tartó lábakat egyszerre. (Figyeljen oda, hogy a megfelelő jelzésű lábakat csatlakoztassa egymáshoz, A-t az A-hoz, B-t a B-hez.) Figyelje meg, hogy a rugós rész az ábrának megfelelően kilóg-e a csőből.

Az ülést tartó váz összeszerelése:



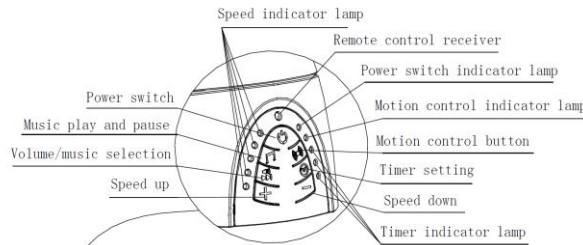
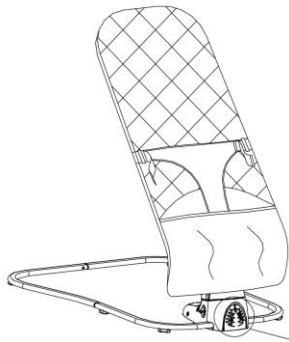
Miután a motoros részt és a két tartót összeszerelte illessze a két tartó nyílását az ülés váz nyílásához, majd a kioldó gombokat benyomva tartva helyezze az ülés vázát a tartókba. Győződjön meg arról, hogy a rugós részek kiállnak a csővekből, ahogy az alábbi ábra is szemlélteti.

Az ülés párnájának felszerelése:



Az ülés párnás részét húzza az üléstartó vázra, az üléstartó külső huzatát húzza rá a vázra egészen annak az aljáig. Az üléspárna megfelelő pozícióba igazítását követően tépőzárazza be a huzatot mindkét oldalon, a képen mutatottaknak megfelelően.

Használat:



Az irányító modul gombjainak leírása.

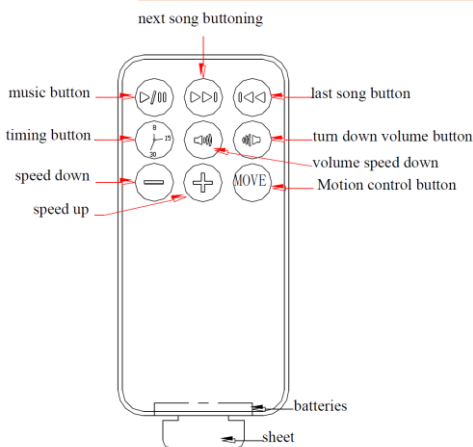
1. Hinta mód. A terméken 5 ringatási sebesség érhető el, amelyet jelző lámpák is indikálnak. Nyomja meg a + gombot a sebesség növeléséhez, és a – gombot a sebesség csökkentéséhez.

2. 3 időzítési beállítás lehetséges. Első nyomásra az első lámpa világításakor 8 perces az időzítő, második megnyomásra 15 perces, míg

harmadik megnyomásra 30 perces, amint a beállított idő lejár minden funkció kikapcsol, és a hinta pihenő módba kerül, hogy áramot spóroljon. Amennyiben nem indít új időzítőt kikapcsolásig minden funkció elérhető marad.

3. A ki és bekapcsoló gomb, nyomja meg, hogy teljesen ki vagy bekapcsolja a pihenőszéket. Amint bekapcsolja az indikátor gomb kigyullad, majd kikapcsoláskor elalszik.
4. Lejátszás/megállítás gomb, nyomja meg a gombot, és a pihenőszék elkezd zenét lejátszani. Második megnyomásra a zenét megállítja. A gombnak ugyan ez a funkciója a beépített zenelejátszó használatakor is.
5. Zene gomb: nyomja meg egyszer, hogy elindítsa a beépített zenelejátszót, a 2-4. gombnyomásokkal a hang állítható, míg az 5. kkel a zene állítható le, a 6. gombnyomásra a zenelejátszó a következő zenére lép (Összesen 12 db beépített zene). Ez a gomb használható a zene hangerejének növelésére a másik lejátszási módban is.
6. Mozgás érzékelő gomb. Nyomja meg ezt a gombot, és a bekapcsolást jelző gomb kigyullad, amennyiben a hinta egy minimálisan is hintázik, úgy az automatikusan bekapcsolja a hintáztató funkciót. (Automatikusan a legalacsonyabb fokozaton kapcsol be)

Távírányító funkciói:

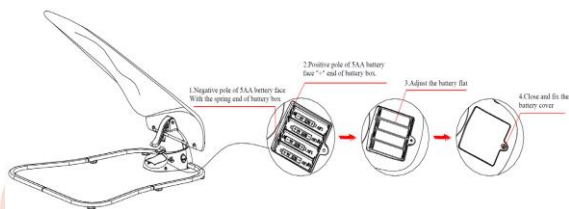


1. Hinta mód. A terméken 5 ringatási sebesség érhető el, amelyet jelző lámpák is indikálnak. Nyomja meg a + gombot a sebesség növeléséhez, és a – gombot a sebesség csökkentéséhez. A sebesség növekedésével egyre több indikátor lámpa fog bekapcsolni, míg a sebesség csökkentésénél ezek egyesével kialszanak.
2. 3 időzítési beállítás lehetséges. Első nyomásra az első lámpa világításakor 20 perces az időzítő, második megnyomásra 40 perces, míg harmadik megnyomásra 60 perces, amint a beállított idő lejár minden funkció kikapcsol, és a hinta pihenő módba kerül, hogy áramot spóroljon. Amennyiben nem indít új időzítőt kikapcsolásig minden funkció elérhető marad.
3. Lejátszás/megállítás gomb, nyomja meg a gombot, és a pihenőszék elkezd zenét lejátszani. Második megnyomásra a zenét megállítja. A gombnak ugyan ez a funkciója a beépített zenelejátszó használatakor is.
4. Következő szám gomb: Minden megnyomásnál a gép a következő zenére vált.
5. Előző szám gomb: Minden megnyomásakor visszalép a gép az előző zenére.

6. Mozgás érzékelő gomb. Nyomja meg ezt a gombot, és a bekapcsolást jelző gomb kigyullad, amennyiben a hinta egy minimálisan is hintázik, úgy az automatikusan bekapcsolja a hintáztató funkciót. (Automatikusan a legalacsonyabb fokozaton kapcsol be)
7. Elem: Vegye ki az elemeket az elemtartóból az elemcseréhez.

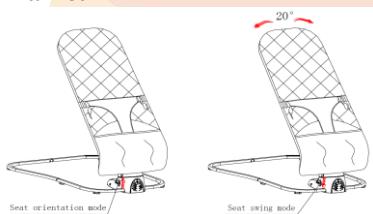
ELEMEK BEHELYEZÉSE:

A tároló kinyitásához először csavarozzuk ki, és távolítsuk el a fedőt. Majd helyezzünk be a 4 AA-s 1,5 V-os elemet és csavarozzuk vissza azt. **Figyelmeztetés:** Kövesse az ezen szekcióban leírt előírásokat, különben az elem üzemideje csökkenhet, az elem kifolyhat vagy akár fel is robbanhat. Mindig tartsa az elemeket gyermek által elérhetetlen helyen.



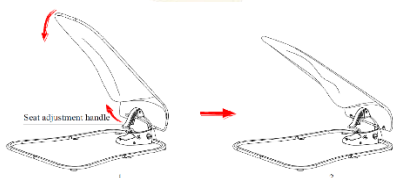
- Ne használjon régi és új elemeket egyszerre.
- Ne keverjen alkáli, sima és újratölthető elemeket.
- Helyezze be az összes elemet polaritásának megfelelően.
- Ne zárja rövidre az elemeket befogadó sarukat.
- A használt, már nem működő elemeket távolítsa el.
- Az elemeket ne próbálja újratölteni, amennyiben nem biztos abban, hogy az adott elem újratölthető.
- Az újratölthető elemeket távolítsa el a töltés előtt. Az újratölthető elemeket csak szülői felügyelet mellett töltsse.
- Az újratölthető elemeket vegye ki a termékből újratöltés előtt.

Hinta mód:



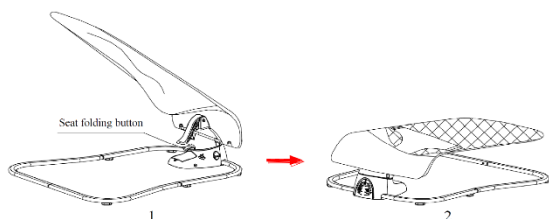
1. Nyomja meg a pihenőszéken az ülésállító gombot, és ekkor a pihenőszék hintaszék módba kerül.
2. A gomb még egyszeri megnyomásával elindítható a rezgőszék mód, a legnagyobb kitérése a széknek oldalirányban 20 fok.

Háttámla dőlésszögének állítása:



Emelje fel a háttámla dőlésszögét állító kart, a pihenőszék háttámlája magas és alacsony pozíciók között állítható. (Az ülés dőlésszögét ne állítsa, ha a gyermeke benne tartózkodik, mert baleset veszélyes.)

Utazó mód:



Amennyiben a pihenőszéket össze kell hajtogatni, utazáshoz vagy tároláshoz állítsa az ülést a legalsó pozícióba, majd nyomja meg az összehajtogatást kioldó gombot, ekkor a szék összehajtogatható lesz. (A gyermekét ne helyezze be az utazó módban hajtogatott ülésbe.)

TISZTÍTÁS KARBANTARTÁS:

Párna: Távolítsa el a párnát a vázról. Mossa kézzel hideg vízben, vagy mosógépben kímélő programmal.

Játékhd és játékok: Törölje tisztára ne túl lúgos szappannal és száraz ronggyal. Levegőn szárítsa.

Keret: Törölje tisztára ne túl lúgos szappannal és száraz ronggyal.

Anyag: Pamutflanel

Töltőanyag: Gyapjú

FIGYELEM! Ne mossa gépben, ne fehérítse.

Alapvető karbantartás:

Sorszám	Probléma	Megoldások
1	Mozgás és zene leállása	Az elemek rossz behelyezése, vagy lemerülése
2	Bekapcsoláskor nem elérhetően a funkciók	Az elemek rossz polaritással való behelyezése
3	Előrelátható hosszán tartó nem használát	Vegye ki az elemeket
4	Előrelátható hosszán tartó nem használát	Ellenőrizze, hogy az összehajtogatható csatlakozók teljesen ki tudnak-e még nylni
5	Az indikátor fények elhalványodnak	Lemerült elem