

Fidi Free

Breast pump

Laktator

Milchpumpe

Лактатор

Tiralatte

Tire-lait

Extractor de leche

Borstkolf

Krūties siurblys

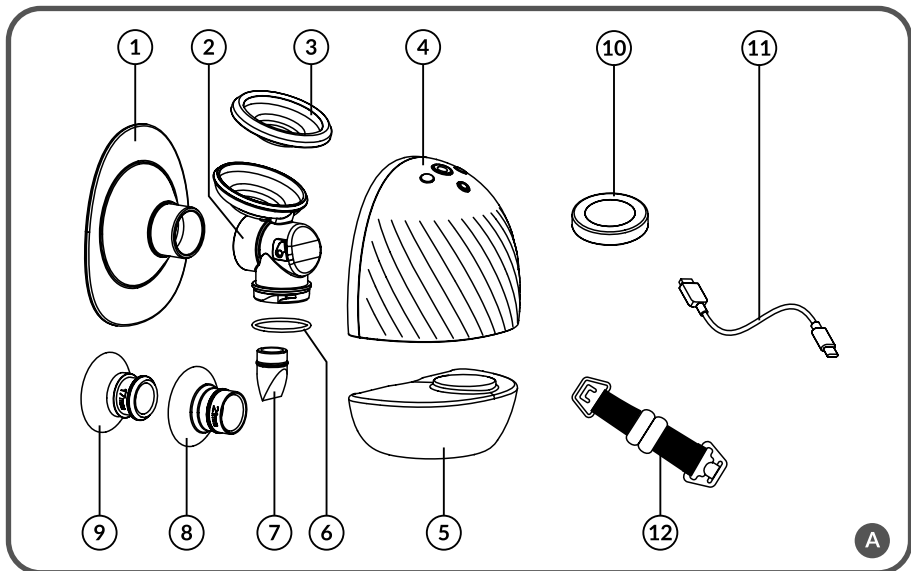
Odsávačka

mateřského mléka

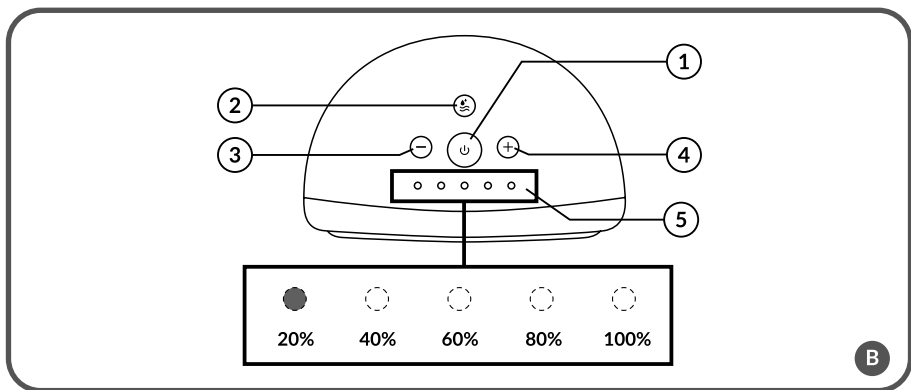
Mellszívó

Pompa de san

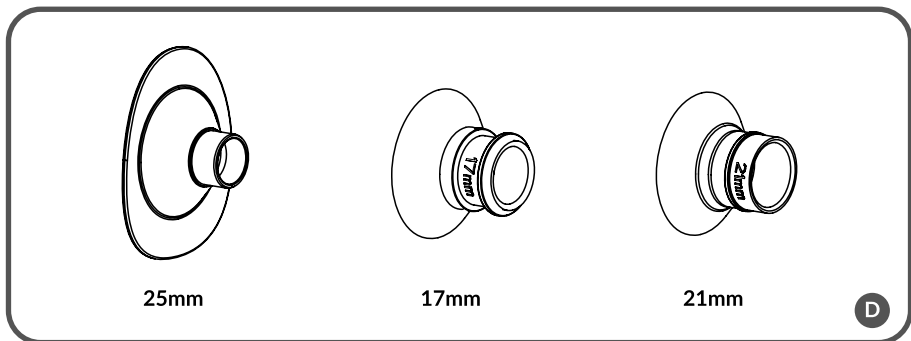
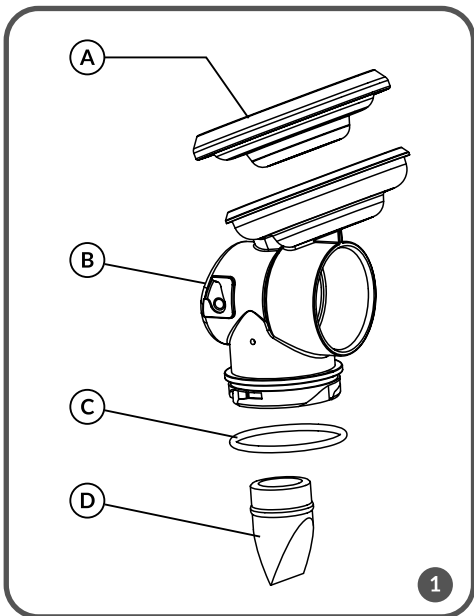
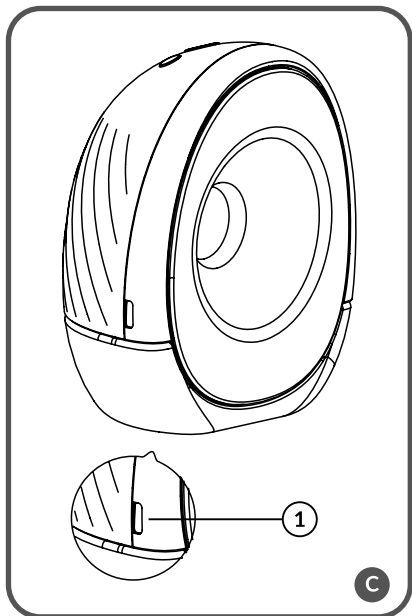


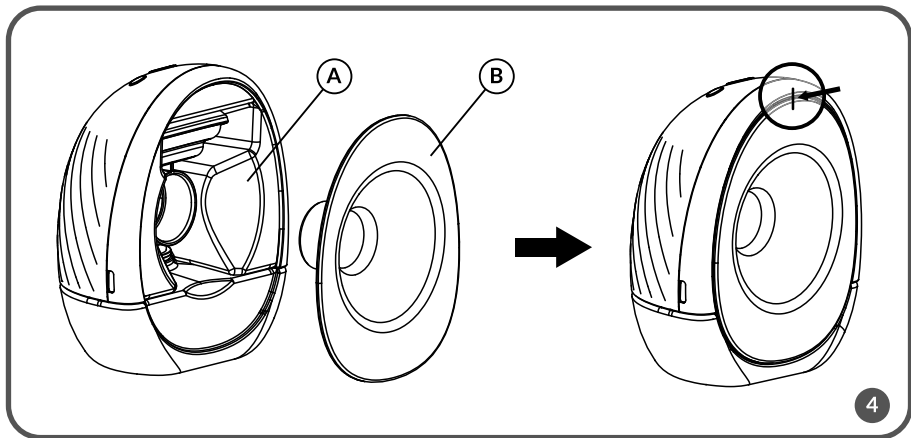
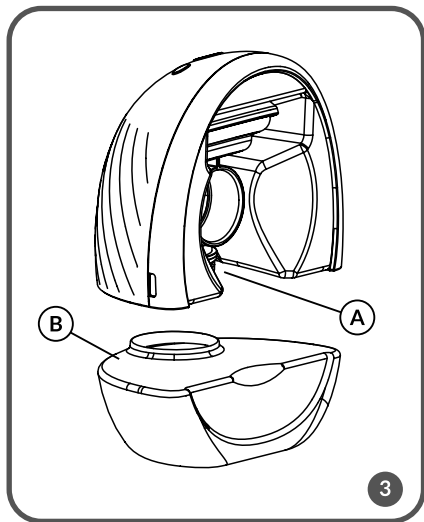
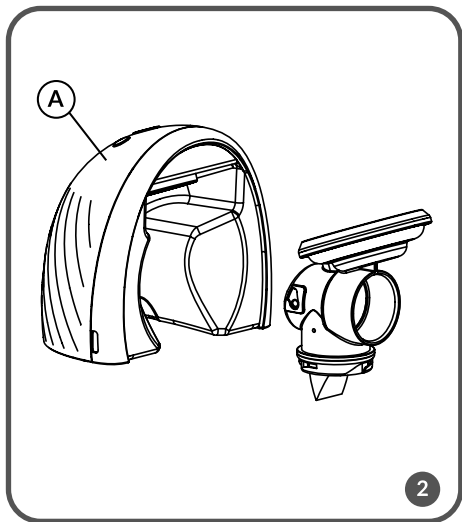


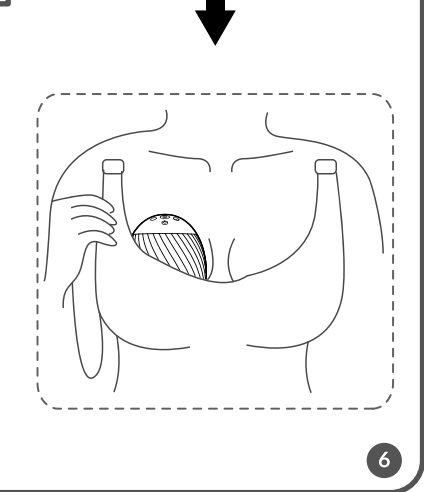
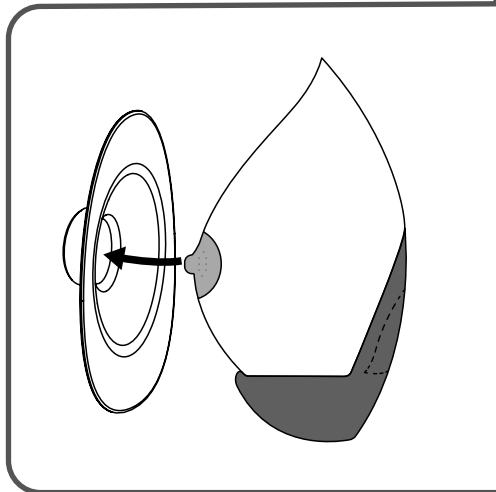
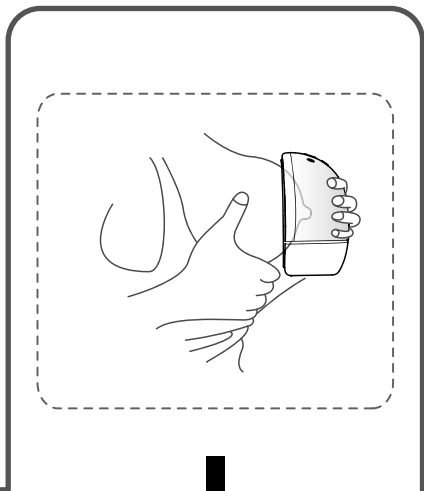
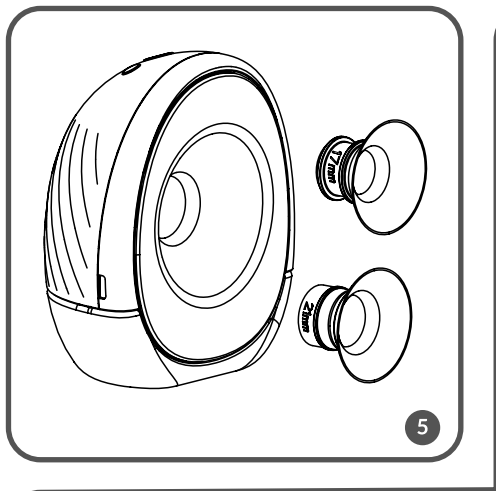
A

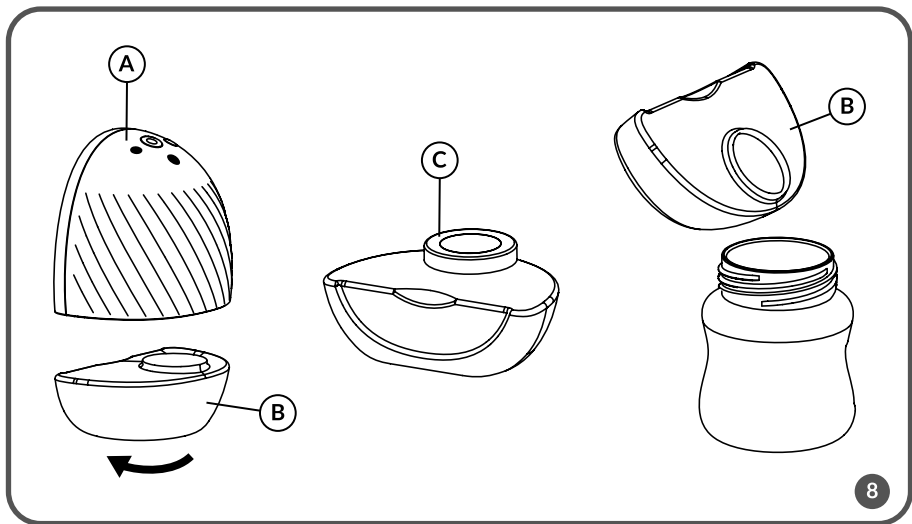
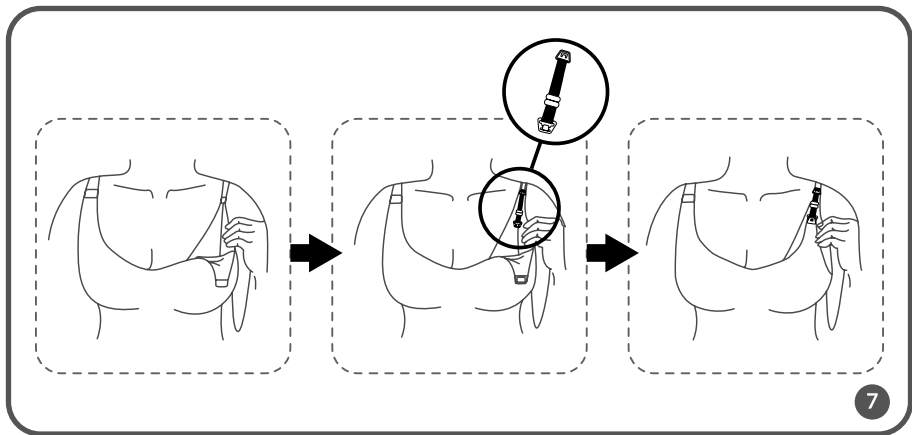


B









Dear Customer!

In case of any questions or comments on the purchased product, please contact us: help@lionelo.com

Producer:

BrandLine Group Sp. z o. o.
A. Kręglewskiego 1, 61-248 Poznań, Poland

Device information

Operating time: up to 2 hours
Battery: Li-ion, 3.7 V / 1300 mAh
Power supply: USB-C, 5V DC 2A
Charging time: 3 hours
Operating temperature: 5-40°C
Room humidity: 10%~90% RH

Important information

Please read this instruction manual before operating the product to familiarise yourself with its functions and use it as intended.

Not following the safety instructions and use which is not in accordance with the instructions may cause damage to health.

Keep this instruction manual for future reference.

1. Do not repair or modify the device. These operations can only be performed by an authorised service centre. Use only original spare parts.
2. The device may be used by children of at least 8 years of age and persons with reduced physical, sensory or mental capabilities, as well as persons without relevant knowledge and experience in the use of the device, if they are supervised or have been previously instructed in the safe use of the device and the risks involved.
3. This device is not a toy. Do not allow children to play with it. Keep the device out of the reach of children. Cleaning and maintenance should not be performed by children without adult supervision.
4. Do not start the device if you notice any damage. This applies to both the device itself and its accessories, such as the USB cable.
5. Do not use the device if it begins to malfunction, has been dropped or submerged in water, becomes excessively hot, discolouration, bulging or other abnormal phenomena occur. Contact the manufacturer's authorised service centre.
6. Never leave a device connected to a power socket unattended.
7. The device is not resistant to high temperatures. Use the device away from heat sources, high temperatures, hot surfaces, direct sunlight, sources of spark, open flames, oils and sharp edges.

8. Do not use chemicals to clean the device. Do not wash the main motor device with water.
9. Switch off the device after each use.
10. Do not immerse the entire device in water or other liquids. Do not use near water.
11. Do not misuse the device.
12. Do not use the device or touch the power supply with wet or damp hands. Make sure all breast pump components are dry before assembling the device.
13. Before cleaning or moving the device, switch it off and disconnect it from the power source.
14. Before and after each use, wash and disinfect all parts that will adhere to the body and come into direct contact with the milk.
15. Thoroughly dry each item before use and storage.
16. For hygienic reasons, the device should be used by one person.
17. If using the breast pump causes discomfort or pain, stop using the machine immediately.
18. Do not use the device throughout your pregnancy.
19. Do not use the device when tired or asleep.
20. Special care is required when using the device near children.
21. Do not use the device while lying down or during strenuous exercise or activity that could cause injury.
22. If breast milk does not appear for more than 5 minutes while using the device, stop using the breast pump and consult your doctor.
23. If you have an implanted pacemaker or other electrical device, it is recommended that you consult your doctor before using the device.
24. When used at the highest permissible temperature (30°C) for 30 minutes, the silicone insert can reach a temperature of 45°C.
25. It is advisable to replace the components in contact with the milk every approx. 3-6 months, depending on how often the device is used, and if the device is not used for a long period of time.



The product complies with the requirements of European Union directives.

In accordance with Directive 2012/19/EU, this product is subject to separate collection.

The product should not be disposed of with municipal waste, as it may pose a risk to the environment and human health. Return the used product to a recycling centre for electrical and electronic equipment.

Parts of the device (fig. A)

- | | |
|----------------------------|------------------------|
| 1. Funnel cap (25 mm) | 7. Valve |
| 2. Connector | 8. Funnel (21 mm) |
| 3. Membrane | 9. Funnel (17 mm) |
| 4. Device body | 10. Milk container lid |
| 5. Milk container (150 ml) | 11. USB-C power cable |
| 6. Packing ring | 12. Bra clasp |

Control panel (fig. B)

1. On/off switch
2. Mode change
3. Decreasing intensity
4. Increasing intensity
5. Intensity level indicator

Charging

Note! The device has a built-in lithium-ion battery. It is recommended to use a 5V 2A power supply to charge the device. Use only the USB-C power cable (1, fig. C).

Note! It is not possible to use the device while it is charging.

The charge level of the device can be checked by pressing the increase and decrease intensity buttons (3,4, fig. B) simultaneously for approximately 2 seconds. One illuminated LED of the intensity level indicator (5, fig. B) indicates approximately 20% of the remaining battery power.

A low battery level will be signalled by a flashing left icon on the intensity level indicator (5, fig. B).

The intensity level indicator (5, fig. B) will flash during charging. When fully charged, all icons on the indicator will light up.

Before first use

Before the first use of the device, all parts in contact with the milk must be washed, disinfected and dried (see: Cleaning and disinfection).

The device is equipped with a 25 mm funnel cap. The set also includes two funnels in sizes 17 mm and 21 mm (fig. D), to allow the correct size to be fitted.

Assembly

Ensure that all parts are dry, clean and disinfected before assembling the device.

1. Attach the membrane (A, fig. 1) to the upper part of the connector (B, fig. 1) and then the packing ring (C, fig. 1) and the valve (D, fig. 1) to its lower part.
2. Place the whole into the device body (A, fig. 2). Ensure that all parts are correctly fitted and that the membrane is tightened firmly.
3. Fit the milk container (B, fig. 3) by screwing it clockwise to the bottom of the connector (A, fig. 3). Ensure that the container is fitted correctly.
4. Place the funnel cap (B, fig. 4) in the connector (A, fig. 4) and make sure it is pressed firmly and in the correct position. You can also choose between two funnel sizes of 17 or 21 mm (fig. 5) to be inserted into the funnel cap.

Note! The absence of the packing ring may weaken the performance of the device.

Fitting the device

1. Make sure that the chosen funnel fits well and that the nipple is in the tunnel (fig. 6). Food intake should not be painful. If using the breast pump causes discomfort or pain, stop using the machine immediately.

2. Make sure the device fits securely to the breast and that there is no space between the breast and the main insert. A poor fit will affect the amount of breast milk pumped.

The device can be worn with a standard nursing bra, either sitting or standing. Do not lean while using the device. Make sure the device fits securely on the body before each use. For stiff and inflexible bras, use the bra clasp provided (12, fig. A). To do this, unhook the bra strap, then attach the clasp and adjust the length according to your preference (fig. 7).

Device operation

1. To switch on the device, press and hold the switch (1, fig. B). A short press of the switch will interrupt or resume operation of the device.
2. To stop the device, press and hold the switch (1, fig. B), then gently fold back the main silicone insert and remove the device.

Note! The device will automatically switch off after approximately 30 minutes of operation. Stopping operation of the device for more than 5 minutes will automatically enter standby mode.

Operating modes

The device has two modes – a prolactation massage mode and a food intake mode. The device automatically switches from massage mode to food intake mode after approximately 2 minutes of operation. The mode can be changed manually by pressing and holding the mode change button (2, Fig. B).

Intensity settings

The device has 5 levels of intensity, which can be adjusted using the intensity decrease and increase buttons (3, 4, fig. B). Intensity adjustment is possible in both operating modes of the device. The intensity level is indicated by the indicator LEDs (5, fig. B).

Note! A higher intensity level does not mean that more milk will be pumped. Make sure the chosen intensity is comfortable. If you don't feel the breast milk being pumped, make sure the breast pump is fitted correctly.

Milk storage

At the end of the session, unscrew the milk container (B, fig. 8) and separate it from the device body (A, fig. 8). The milk can be stored in a container closed with the lid provided (C, fig. 8), or poured into another container.

Troubleshooting

1. Poor or no food intake

Possible cause	Solution
The membrane is damaged or has been incorrectly fitted.	The membrane must be fitted correctly or replaced.

Leaky connection between the membrane and the device body.	Make sure the membrane is tightly connected to the device body.
Misalignment of the main silicone insert.	Make sure the funnel size is well chosen and the nipple is in the tunnel.

2. The device does not switch on or charge

Possible cause	Solution
Check that the correct power cord is used and that it is connected correctly.	Use the power cord provided and make sure it is connected correctly.
The battery discharged.	Charge the device. The LED on the discharged device will switch on after about 2 minutes after being connected for recharging.

3. Milk leakage

Possible cause	Solution
The membrane is damaged or has been incorrectly fitted.	Stop pumping immediately, switch off and wash the device, and fit the membrane correctly or replace it.

Cleaning and disinfection

- Before first use, disinfect all components that will come into contact with milk (milk container, silicone pads, membrane, valve, ring).
- The main device should be cleaned with a dry and soft cloth.
- To remove milk residues, wash the parts in contact with the milk thoroughly under running water with a mild detergent.
- To disinfect, place all items in boiling water for 5 minutes. Make sure all elements are immersed in the water and none are touching the dry part of the container, as the elements may melt.
- Disinfection using a steam steriliser for longer than 30 seconds is not recommended.
- Leave all elements to dry completely before the next use.

NOTE

The main device and the power cord must not be disinfected or cleaned with water. Disinfection applies only to accessories in direct contact with the milk.

Be careful when cleaning, as damaged elements may cause the breast pump to not function correctly.

The photos are for illustrative purposes only, the actual appearance of the products may differ from those shown in the images.

PL

Drogi Kliencie!

Jeśli masz jakiegokolwiek uwagi lub pytania do zakupionego produktu, skontaktuj się z nami: help@lionelo.com

Producent:

BrandLine Group Sp. z o. o.

A. Kręglewskiego 1, 61-248 Poznań, Polska

Informacje o urządzeniu

Czas pracy: do 2 godzin

Bateria: Li-ion, 3,7 V / 1300 mAh

Zasilanie: USB-C, 5V DC 2A

Czas ładowania: 3 godziny

Temperatura pracy: 5-40°C

Wilgotność pomieszczenia: 10%~90% RH

Ważne informacje

Prosimy o przeczytanie tej instrukcji przed przystąpieniem do obsługi produktu, aby zapoznać się z jego funkcjami i wykorzystać go zgodnie z przeznaczeniem.

Niestosowanie się do instrukcji bezpieczeństwa oraz użycie niezgodne z instrukcją może spowodować uszczerbek na zdrowiu.

Zatrzymaj tę instrukcję do wglądu w przyszłości.

1. Nie należy naprawiać ani dokonywać modyfikacji urządzenia. Czynnności te może wykonać tylko autoryzowany serwis. Używaj wyłącznie oryginalnych części zamiennych.
2. Z urządzenia mogą korzystać dzieci w wieku co najmniej 8 lat oraz osoby o ograniczonej sprawności fizycznej, sensorycznej lub umysłowej, a także osoby nieposiadające stosownej wiedzy i doświadczenia w użytkowaniu urządzenia, jeśli ich działanie jest nadzorowane lub zostały one uprzednio poinstruowane odnośnie bezpiecznego korzystania z urządzenia i ryzyka z tym związanego.
3. To urządzenie nie jest zabawką. Nie pozwalaj, aby dzieci nim się bawiły. Przechowuj urządzenie w miejscu

- niedostępnym dla dzieci. Czyszczenie oraz konserwacja nie powinny być wykonywane przez dzieci bez nadzoru osoby dorosłej.
4. Nie uruchamiaj urządzenia, jeżeli zauważyłeś jakiegokolwiek uszkodzenia. Dotyczy to zarówno samego urządzenia, jak i jego akcesoriów, np. przewodu USB.
 5. Nie używaj urządzenia, gdy zaczyna wadliwie działać, zostało upuszczone lub zanurzone w wodzie, nadmiernie nagrzewa się, pojawiają się odbarwienia, wybrzuszenia oraz gdy wystąpią inne nietypowe zjawiska. Skontaktuj się z autoryzowanym serwisem producenta.
 6. Nigdy nie zostawiaj urządzenia podłączonego do gniazda zasilania bez nadzoru.
 7. Urządzenie nie jest odporne na wysokie temperatury. Używaj urządzenia z dala od źródeł ciepła, wysokich temperatur, gorących powierzchni, bezpośredniego światła słonecznego, źródeł iskrzenia, otwartego ognia, olei oraz ostrych krawędzi.
 8. Nie używaj substancji chemicznych do czyszczenia urządzenia. Nie myj wodą głównego urządzenia z silnikiem.
 9. Po każdym użyciu wyłącz urządzenie.
 10. Nie zanurzaj całego urządzenia w wodzie lub w innych cieczach. Nie używaj w pobliżu wody.
 11. Nie używaj urządzenia niezgodnie z przeznaczeniem.
 12. Nie używaj urządzenia i nie dotykaj zasilacza, mając mokre lub wilgotne ręce. Upewnij się, że wszystkie elementy laktatora są suche przed złożeniem urządzenia.
 13. Przed czyszczeniem lub przenoszeniem urządzenia, wyłącz je i odłącz od źródła zasilania.
 14. Przed oraz po każdym użyciu należy umyć i zdezynfekować wszystkie elementy, które będą przylegać do ciała oraz wejść w bezpośredni kontakt z mlekiem.
 15. Dokładnie wysusz każdy element przed użyciem i przechowywaniem.
 16. Ze względów higienicznych urządzenie powinno być używane przez jedną osobę.
 17. Jeżeli użytkowanie laktatora powoduje dyskomfort lub ból, natychmiast przestań używać urządzenia.
 18. Nie używaj urządzenia przez cały okres ciąży.
 19. Nie używaj urządzenia w przypadku zmęczenia lub podczas snu.
 20. Szczególna ostrożność wymagana jest w przypadku korzystania z urządzenia w pobliżu dzieci.
 21. Nie należy używać urządzenia leżąc ani w trakcie wykonywania wyczerpujących ćwiczeń fizycznych lub aktywności mogących spowodować obrażenia.
 22. Jeśli podczas używania urządzenia mleko z piersi nie pojawia się przez dłużej niż 5 minut, przestań używać laktatora i skonsultuj się z lekarzem.
 23. Jeśli posiadasz wszczepiony rozrusznik serca lub inne urządzenie elektryczne, zalecana jest konsultacja z lekarzem przed użyciem urządzenia.
 24. W przypadku korzystania z urządzenia w najwyższej dopuszczalnej temperaturze (30°C) przez 30 minut, wkładka silikonowa może osiągnąć temperaturę 45°C.
 25. Zaleca się wymianę elementów mających styczność z mlekiem co ok. 3-6 miesięcy, w zależności od częstotliwości korzystania z urządzenia, oraz w przypadku nieużywania urządzenia przez długi czas.



Produkt zgodny z wymaganiami dyrektyw Unii Europejskiej.

Zgodnie z Dyrektywą 2012/19/UE, niniejszy produkt podlega zbiórce selektywnej. Produktu nie należy wyrzucać wraz z odpadami komunalnymi, gdyż może stanowić on zagrożenie dla środowiska i zdrowia ludzi. Zużyty produkt należy oddać do punktu recyklingu urządzeń elektrycznych i elektronicznych.

Części urządzenia (rys. A)

- | | | | |
|----|----------------------------|-----|----------------------------|
| 1. | Nakładka z lejkiem (25 mm) | 7. | Zawór |
| 2. | Łącznik | 8. | Lejek (21 mm) |
| 3. | Membrana | 9. | Lejek (17 mm) |
| 4. | Korpus urządzenia | 10. | Pokrywa pojemnika na mleko |
| 5. | Pojemnik na mleko (150 ml) | 11. | Przewód zasilający USB-C |
| 6. | Pierścień uszczelniający | 12. | Zapinka do biustonosza |

Panel sterowania (rys. B)

- | | | | |
|----|----------------------------|----|--------------------------------|
| 1. | Włącznik / wyłącznik | 4. | Zwiększanie intensywności |
| 2. | Zmiana trybu | 5. | Wskaźnik poziomu intensywności |
| 3. | Zmniejszanie intensywności | | |

Ładowanie

Uwaga! Urządzenie posiada wbudowaną baterię litowo-jonową. Zaleca się używanie zasilacza 5V 2A do ładowania urządzenia. Używaj wyłącznie przewodu zasilającego USB-C (1, rys. C).

Uwaga! W czasie ładowania nie ma możliwości korzystania z urządzenia.

Poziom naładowania urządzenia można sprawdzić wciskając jednocześnie przyciski zwiększania i zmniejszania intensywności (3,4, rys. B) przez ok. 2 sekundy. Jedna świecąca się dioda wskaźnika poziomu intensywności (5, rys. B) oznacza ok. 20% pozostałej mocy baterii.

Niski poziom baterii zasignalizuje migająca lewa ikona na wskaźniku poziomu intensywności (5, rys. B).

Wskaźnik poziomu intensywności (5, rys. B) będzie migać w czasie ładowania. Po pełnym naładowaniu wszystkie ikony na wskaźniku zaświecą się.

Przed pierwszym użyciem

Przed pierwszym użyciem urządzenia należy umyć, zdezynfekować i wysuszyć wszystkie części mające kontakt z mlekiem (patrz: Czyszczenie i dezynfekcja).

Urządzenie wyposażone jest w nakładkę z lejkiem w rozmiarze 25 mm. Zestaw zawiera także dwa lejki w rozmiarze 17 mm i 21 mm (rys. D), w celu umożliwienia dopasowania odpowiedniego rozmiaru.

Montaż

Upewnij się, że wszystkie części są suche, czyste i zdezynfekowane przed montażem urządzenia.

1. Przymocuj membranę (A, rys. 1) do górnej części łącznika (B, rys. 1), a następnie pierścień uszczelniający (C, rys. 1) oraz zawór (D, rys. 1) do jego dolnej części.
2. Umieść całość w korpusie urządzenia (A, rys. 2). Upewnij się, że wszystkie części są prawidłowo zamontowane, a membrana mocno dociśnięta.
3. Zamontuj pojemnik na mleko (B, rys. 3) przykręcając go do dolnej części łącznika zgodnie z ruchem wskazówek zegara (A, rys. 3). Upewnij się, że pojemnik został prawidłowo zamontowany.
4. Umieść nakładkę z lejkiem (B, rys. 4) w łączniku (A, rys. 4) i upewnij się, że jest mocno dociśnięta i znajduje się w prawidłowej pozycji. Możesz również wybrać jeden z dwóch lejków o rozmiarze 17 lub 21 mm (rys. 5), który należy włożyć w nakładkę z lejkiem.

Uwaga! Brak pierścienia uszczelniającego może osłabić działanie urządzenia.

Dopasowanie urządzenia

1. Upewnij się, że wybrany lejek jest dobrze dopasowany, a brodawka sutkowa znajduje się w tunelu (rys. 6). Pobieranie pokarmu nie powinno być bolesne. Jeżeli użytkowanie laktatora powoduje dyskomfort lub ból, natychmiast przestań używać urządzenia.
2. Upewnij się, że urządzenie jest dobrze dopasowane do piersi, a pomiędzy piersią a główną wkładką nie ma wolnej przestrzeni. Złe dopasowanie będzie mieć wpływ na ilość odciągniętego pokarmu.

Urządzenie może być noszone w standardowym biustonoszu do karmienia, zarówno w pozycji siedzącej, jak i stojącej. Nie należy pochylać się w czasie korzystania z urządzenia.

Przed każdym użyciem upewnij się, że urządzenie jest dobrze dopasowane do ciała. W przypadku sztywnego i mało elastycznego biustonosza, użyj dołączonej do zestawu zapinki do biustonosza (12, rys. A). W tym celu rozepnij ramiączko biustonosza, a następnie przymocuj zapinkę i dostosuj długość zgodnie z preferencją (rys. 7).

Działanie urządzenia

1. Aby włączyć urządzenie, wciśnij i przytrzymaj włącznik (1, rys. B). Krótkie wciśnięcie włącznika przerwie lub wznowi działanie urządzenia.
2. Aby zakończyć działanie urządzenia, wciśnij i przytrzymaj włącznik (1, rys. B), a następnie delikatnie odchyl główną wkładkę silikonową i zdejmij urządzenie.

Uwaga! Urządzenie wyłączy się automatycznie po ok. 30 minutach działania.

Zatrzymanie pracy urządzenia na czas przekraczający 5 minut spowoduje automatyczne przejście w tryb czuwania.

Tryby działania

Urządzenie posiada dwa tryby – tryb masażu prolaktacyjnego oraz tryb pobierania pokarmu. Urządzenie przechodzi automatycznie z trybu masażu w tryb pobierania pokarmu po około 2 minutach działania.

Tryb można zmienić ręcznie wciskając i przytrzymując przycisk zmiany trybu (2, rys. B).

Ustawienia intensywności

Urządzenie posiada 5 poziomów intensywności, którą można regulować za pomocą przycisków zmniejszania i zwiększania intensywności (3, 4, rys. B).

Regulacja intensywności jest możliwa w obu trybach działania urządzenia.

Poziom intensywności wskazują diody wskaźnika (5, rys. B).

Uwaga! Wyższy poziom intensywności nie oznacza, że odciągnięta zostanie większa ilość pokarmu. Upewnij się, że wybrana intensywność jest komfortowa. Jeśli nie czujesz, że pokarm jest odciągany, upewnij się, że laktator został prawidłowo zamontowany.

Przechowywanie mleka

Po zakończonej sesji, odkręć pojemnik na mleko (B, rys. 8) i oddziel je od korpusu urządzenia (A, rys. 8).

Mleko może być przechowywane w pojemniku zamkniętym pokrywą dołączoną do zestawu (C, rys. 8), lub przelane do innego pojemnika.

Rozwiązywanie problemów

1. Słabe pobieranie lub brak pobierania pokarmu

Możliwa przyczyna	Rozwiązanie
Membrana jest uszkodzona lub została nieprawidłowo zamontowana.	Membranę należy zamontować prawidłowo lub wymienić.
Nieszczelne połączenie między membraną a korpusem urządzenia.	Upewnij się, że membrana jest ściśle połączona z korpusem urządzenia.
Nieprawidłowe ułożenie głównej wkładki silikonowej.	Upewnij się, że rozmiar wkładki jest dobrze dobrany, a brodawka sutkowa znajduje się w tunelu lejka.

2. Urządzenie nie włącza się i nie ładuje

Możliwa przyczyna	Rozwiązanie
Sprawdź, czy użyty został odpowiedni przewód zasilający i czy został on prawidłowo podłączony.	Użyj przewodu zasilającego dołączonego do zestawu i upewnij się, że został on poprawnie podłączony.
Bateria rozładowała się.	Naładuj urządzenie. Dioda w rozładowanym urządzeniu włączy się po około 2 minutach po podłączeniu do ładowania.

3. Wyciek mleka

Możliwa przyczyna	Rozwiązanie
Membrana jest uszkodzona lub została nieprawidłowo zamontowana.	Należy natychmiast przerwać odciąganie pokarmu, wyłączyć i umyć urządzenie, a membranę zamontować prawidłowo lub wymienić.

Czyszczenie i dezynfekcja

- Przed pierwszym użyciem zdezynfekuj wszystkie elementy, które będą miały kontakt z mlekiem (pojemnik na mleko, nakładki silikonowe, membrana, zawór, pierścień).
- Główne urządzenie należy czyścić suchą i miękką szmatką.
- W celu usunięcia resztek pokarmu, elementy mające kontakt z mlekiem umyj dokładnie pod bieżącą wodą z użyciem łagodnych środków czyszczących.
- W celu zdezynfekowania, włóż wszystkie elementy do gotującej się wody na 5 minut. Upewnij się, że wszystkie elementy są zanurzone w wodzie i żaden nie dotyka suchej części naczynia, ponieważ elementy mogą się stopić.
- Nie jest zalecane dezynfekowanie za pomocą sterylizatora parowego przez czas dłuższy niż 30 sekund.
- Wszystkie elementy pozostaw do całkowitego wyschnięcia przed kolejnym użyciem.

UWAGA

Główne urządzenie oraz przewód zasilający nie mogą być dezynfekowane oraz czyszczone wodą. Dezynfekcja dotyczy tylko i wyłącznie akcesoriów mających bezpośredni kontakt z mlekiem.

Podczas czyszczenia zachowaj ostrożność, ponieważ uszkodzone elementy mogą spowodować niepoprawne działanie laktatora.

Zdjęcia mają charakter poglądowy, rzeczywisty wygląd produktów może się różnić od prezentowanego na zdjęciach.

Sehr geehrter Kunde!

Falls Sie Fragen oder Anmerkungen zu dem gekauften Produkt haben, setzen Sie sich mit uns in Verbindung:
help@lionelo.com

Hersteller:

BrandLine Group Sp. z o. o.
A. Kręglewskiego 1, 61-248 Poznań, Polen

Geräteinformationen

Laufzeit: bis 2 Stunden
Batterie: Li-ion, 3,7 V / 1300 mAh
Stromversorgung: USB-C, 5V DC 2A
Ladezeit: 3 Stunden
Arbeitstemperatur: 5-40°C
Luftfeuchtigkeit im Raum: 10%~90% RH

Wichtige Informationen

Bitte lesen Sie diese Anleitung, bevor Sie das Produkt in Betrieb nehmen, um sich mit seinen Funktionen vertraut zu machen und es bestimmungsgemäß zu verwenden.

Die Nichtbeachtung der Sicherheitshinweise und eine nicht anweisungsgemäße Verwendung können zu Gesundheitsschäden führen.

Bewahren Sie diese Anleitung zum späteren Nachschlagen auf.

1. Reparieren oder modifizieren Sie das Gerät nicht. Dies darf nur von einer autorisierten Servicestelle durchgeführt werden. Es dürfen nur Original-Ersatzteile verwendet werden.
2. Das Gerät kann von Kindern ab 8 Jahren und Personen mit eingeschränkten körperlichen, sensorischen oder geistigen Fähigkeiten sowie von Personen ohne einschlägige Kenntnisse und Erfahrungen im Umgang mit dem Gerät verwendet werden, wenn sie beaufsichtigt werden oder zuvor in den sicheren Gebrauch des Geräts und die damit verbundenen Risiken eingewiesen wurden.
3. Dieses Gerät ist kein Spielzeug. Erlauben Sie Kindern nicht, damit zu spielen. Bewahren Sie das Gerät außerhalb der Reichweite von Kindern auf. Die Reinigung und Wartung sollte nicht von Kindern ohne Aufsicht von Erwachsenen durchgeführt werden.
4. Nehmen Sie das Gerät nicht in Betrieb, wenn Sie eine Beschädigung feststellen. Dies gilt sowohl für das Gerät selbst als auch für sein Zubehör, wie z.B. das USB-Kabel.
5. Verwenden Sie das Gerät nicht, wenn es nicht mehr richtig funktioniert, wenn es heruntergefallen ist oder in Wasser getaucht wurde, wenn es übermäßig heiß wird, wenn es Verfärbungen, Ausbeulungen oder andere

- anormale Erscheinungen aufweist. Wenden Sie sich an den autorisierten Kundenservice des Herstellers.
6. Lassen Sie ein Gerät, das an eine Steckdose angeschlossen ist, niemals unbeaufsichtigt.
 7. Das Gerät ist nicht resistent gegen hohe Temperaturen. Verwenden Sie das Gerät nicht in der Nähe von Wärmequellen, hohen Temperaturen, heißen Oberflächen, direktem Sonnenlicht, Funkenquellen, offenen Flammen, Öl und scharfen Kanten.
 8. Verwenden Sie keine Chemikalien zur Reinigung des Geräts. Waschen Sie das Hauptgerät mit dem Motor nicht mit Wasser ab.
 9. Schalten Sie das Gerät nach jedem Gebrauch aus.
 10. Tauchen Sie das Gerät nicht vollständig in Wasser oder andere Flüssigkeiten. Nicht in der Nähe von Wasser verwenden.
 11. Verwenden Sie das Gerät nicht, nicht seiner Bestimmung gemäß.
 12. Benutzen Sie das Gerät nicht und berühren Sie das Netzteil nicht mit nassen oder feuchten Händen. Stellen Sie sicher, dass alle Komponenten der Milchpumpe trocken sind, bevor Sie das Gerät zusammenbauen.
 13. Bevor Sie das Gerät reinigen oder bewegen, schalten Sie es aus und trennen Sie es von der Stromquelle.
 14. Waschen und desinfizieren Sie vor und nach jedem Gebrauch alle Teile, die am Körper haften und direkt mit der Milch in Kontakt kommen.
 15. Trocknen Sie jedes Element vor Gebrauch und Lagerung gründlich ab.
 16. Aus hygienischen Gründen sollte das Gerät nur von einer Person benutzt werden.
 17. Wenn Sie sich bei der Verwendung der Milchpumpe unwohl fühlen oder Schmerzen haben, stellen Sie die Verwendung des Geräts sofort ein.
 18. Verwenden Sie das Gerät nicht während der Schwangerschaft.
 19. Verwenden Sie das Gerät nicht, wenn Sie müde sind oder während des Schlafes.
 20. Besondere Vorsicht ist geboten, wenn Sie das Gerät in der Nähe von Kindern verwenden.
 21. Verwenden Sie das Gerät nicht im Liegen oder während anstrengender Übungen oder Aktivitäten, die zu Verletzungen führen könnten.
 22. Wenn während der Verwendung des Geräts länger als 5 Minuten keine Muttermilch austritt, verwenden Sie die Milchpumpe nicht weiter und konsultieren Sie Ihren Arzt.
 23. Wenn Sie einen implantierten Herzschrittmacher oder ein anderes elektrisches Gerät haben, sollten Sie Ihren Arzt konsultieren, bevor Sie das Gerät verwenden.
 24. Wenn Sie den Silikoneinsatz 30 Minuten lang bei der höchsten zulässigen Temperatur (30°C) verwenden, kann er eine Temperatur von 45°C erreichen.
 25. Es ist ratsam, die Teile, die mit der Milch in Berührung kommen, alle ca. 3-6 Monate auszutauschen, je nachdem, wie oft das Gerät benutzt wird, und wenn das Gerät über einen längeren Zeitraum nicht benutzt wird.



Das Produkt entspricht den Anforderungen der Richtlinien der Europäischen Union.
Gemäß der Richtlinie 2012/19/EU unterliegt dieses Produkt der getrennten Sammlung.
Das Produkt sollte nicht mit dem Hausmüll entsorgt werden, da es ein Risiko für die Umwelt

und die menschliche Gesundheit darstellen kann. Bringen Sie das gebrauchte Produkt zu einem Recyclinghof für elektrische und elektronische Geräte.

Geräteteile (Abb. A)

- | | | | |
|----|-------------------------|-----|------------------------------|
| 1. | Trichteraufsatz (25 mm) | 7. | Ventil |
| 2. | Verbindungselement | 8. | Trichter (21 mm) |
| 3. | Membran | 9. | Trichter (17 mm) |
| 4. | Gehäuse des Gerätes | 10. | Deckel für den Milchbehälter |
| 5. | Milchbehälter (150 ml) | 11. | USB-C Netzkabel |
| 6. | Dichtungsring | 12. | BH-Klammer |

Steuerpanel (Abb. B)

- | | | | |
|----|----------------------------|----|---------------------------|
| 1. | Ein- / Ausschalter | 4. | Steigerung der Intensität |
| 2. | Änderung des Modus | 5. | Anzeige der Intensität |
| 3. | Reduzierung der Intensität | | |

Aufladen

Hinweis: Das Gerät verfügt über einen eingebauten Lithium-Ionen-Akku. Es wird empfohlen, zum Aufladen des Geräts einen 5V 2A-Netzadapter zu verwenden. Verwenden Sie nur das USB-C-Netzkabel (1, Abb. C).

Bitte beachten Sie, dass es nicht möglich ist, das Gerät zu benutzen, während es aufgeladen wird.

Sie können den Ladezustand des Geräts überprüfen, indem Sie die Tasten zum Erhöhen und Verringern der Intensität (3,4, Abb. B) gleichzeitig für ca. 2 Sekunden drücken. Eine leuchtende LED der Intensitätsanzeige (5, Abb. B) bedeutet ca. 20% der verbleibenden Akkuleistung.

Ein niedriger Batteriestand wird durch das blinkende linke Symbol auf der Intensitätsanzeige (5, Abb. B) signalisiert. Die Intensitätsanzeige (5, Abb. B) blinkt während des Ladevorgangs. Wenn das Gerät vollständig aufgeladen ist, leuchten alle Symbole auf der Anzeige auf.

Vor dem ersten Gebrauch

Bevor Sie das Gerät zum ersten Mal benutzen, müssen alle Teile, die mit der Milch in Berührung kommen, gewaschen, desinfiziert und getrocknet werden (siehe Reinigung und Desinfektion).

Das Gerät ist mit einem 25 mm Trichter ausgestattet. Das Set enthält auch zwei Trichter in den Größen 17 mm und 21 mm (Abb. D), damit Sie die richtige Größe einsetzen können.

Montage

Stellen Sie sicher, dass alle Teile trocken, sauber und desinfiziert sind, bevor Sie das Gerät zusammenbauen.

1. Befestigen Sie die Membran (A, Abb. 1) am oberen Teil des Verbindungselements (B, Abb. 1) und dann den Dichtungsring (C, Abb. 1) und das Ventil (D, Abb. 1) an seinem unteren Teil.

2. Platzieren Sie das Ganze im Gehäuse des Geräts (A, Abb. 2). Vergewissern Sie sich, dass alle Teile richtig zusammengebaut sind und dass die Membran festgezogen ist.
3. Setzen Sie den Milchbehälter (B, Abb. 3) ein, indem Sie ihn im Uhrzeigersinn auf den Boden des Anschlusses (A, Abb. 3) schrauben. Vergewissern Sie sich, dass der Behälter korrekt montiert ist.
4. Setzen Sie den Trichteraufsatz (B, Abb. 4) in das Verbindungselement (A, Abb. 4) ein und vergewissern Sie sich, dass er fest und in der richtigen Position fest verankert ist. Sie können auch eine der beiden Trichtergrößen 17 oder 21 mm (Abb. 5) wählen, die in den Trichteraufsatz eingesetzt werden.

Achtung: Das Fehlen des Dichtungsringes kann die Leistung des Geräts beeinträchtigen.

Anpassung des Gerätes

1. Vergewissern Sie sich, dass der gewählte Trichter gut passt und dass die Brustwarze im Tunnel sitzt (Abb. 6). Das Stillen sollte nicht schmerzhaft sein. Wenn Sie sich bei der Verwendung der Milchpumpe unwohl fühlen oder Schmerzen haben, stellen Sie die Verwendung des Geräts sofort ein.
2. Vergewissern Sie sich, dass das Gerät eng an der Brust anliegt und dass zwischen der Brust und dem Haupteinsatz kein Zwischenraum vorhanden ist. Ein schlechter Sitz beeinträchtigt die Menge der abgepumpten Muttermilch. Das Gerät kann im Sitzen oder Stehen in einem normalen Still-BH getragen werden. Bücken Sie sich nicht, wenn Sie das Gerät benutzen.

Vergewissern Sie sich vor jedem Gebrauch, dass das Gerät gut sitzt. Für steife und unflexible BHs verwenden Sie die mitgelieferten BH-Klammer (12, Abb. A). Lösen Sie dazu den BH-Träger, befestigen Sie dann die Klammer und stellen Sie die Länge nach Ihren Wünschen ein (Abb. 7).

Bedienung des Geräts

1. Um das Gerät einzuschalten, drücken und halten Sie den Schalter (1, Abb. B). Ein kurzer Druck auf den Schalter unterbricht oder setzt den Betrieb des Geräts fort.
2. Um den Betrieb des Gerätes zu beenden, drücken und halten Sie den Schalter (1, Abb. B), kippen Sie dann vorsichtig den Silikoneinsatz und nehmen Sie das Gerät heraus.

Hinweis: Das Gerät schaltet sich nach etwa 30 Minuten Betrieb automatisch ab.

Wenn Sie das Gerät für mehr als 5 Minuten außer Betrieb nehmen, wird es automatisch in den Standby-Modus versetzt.

Betriebsmodi

Das Gerät verfügt über zwei Modi - einen Modus für die Prolaktationsmassage und einen Modus für die Milchaufnahme. Das Gerät schaltet nach etwa 2 Minuten Betrieb automatisch vom Massage- in den Milchaufnahmemodus um. Der Modus kann manuell durch Drücken und Halten der Taste zum Ändern des Modus (2, Abb. B) geändert werden.

Einstellung der Intensität

Das Gerät verfügt über 5 Intensitätsstufen, die mit den Tasten zum Reduzieren und Steigern der Intensität (3, 4, Abb. B) eingestellt werden können.

Die Intensität kann in beiden Betriebsarten des Geräts eingestellt werden.

Die Intensitätsstufe wird durch Kontrollleuchten angezeigt (5, Abb. B).

Hinweis: Eine höhere Intensitätsstufe bedeutet nicht, dass mehr Milch abgepumpt wird. Achten Sie darauf, dass die gewählte Intensität angenehm ist. Wenn Sie nicht spüren, dass die Muttermilch abgepumpt wird, vergewissern Sie sich, dass die Milchpumpe richtig montiert wurde.

Aufbewahrung der Milch

Schrauben Sie am Ende der Sitzung den Milchbehälter (B, Abb. 8) ab und trennen Sie ihn vom Gehäuse des Geräts (A, Abb. 8).

Die Milch kann in dem mit dem mitgelieferten Deckel (C, Abb. 8) verschlossenen Behälter aufbewahrt oder in einen anderen Behälter umgefüllt werden.

Problemlösung

1. Schlechtes oder kein Abpumpen der Milch

Möglicher Grund	Lösung
Die Membran ist beschädigt oder wurde falsch eingesetzt.	Die Membran muss korrekt eingelegt oder ausgetauscht werden.
Undichte Verbindung zwischen Membran und Gerätegehäuse.	Vergewissern Sie sich, dass die Membran fest mit dem Gehäuse des Geräts verbunden ist.
Falsches Einsetzen des Haupt-Silikoneinsatzes.	Achten Sie darauf, dass die Trichtergröße richtig gewählt ist und die Brustwarze im Tunnel sitzt.

2. Gerät lässt sich nicht einschalten oder aufladen

Möglicher Grund	Lösung
Vergewissern Sie sich, dass das richtige Netzkabel verwendet wird und dass es korrekt angeschlossen ist.	Verwenden Sie das mitgelieferte Netzkabel und stellen Sie sicher, dass es richtig angeschlossen ist.
Akku entladen.	Laden Sie das Gerät auf. Die LED auf dem entladenen Gerät schaltet sich nach etwa 2 Minuten nach dem Anschluss an das Ladegerät ein.

3. Auslaufen der Milch

Möglicher Grund	Lösung
Die Membran ist beschädigt oder wurde falsch eingesetzt.	Das Abpumpen sollte sofort unterbrochen, das Gerät ausgeschaltet, ausgewaschen und die Membran richtig eingesetzt oder ersetzt werden.

Reinigung und Desinfektion

- Desinfizieren Sie vor dem ersten Gebrauch alle Komponenten, die mit Milch in Berührung kommen (Milchbehälter, Silikonaufsätze, Membran, Ventil, Ring).
- Das Hauptgerät sollte mit einem trockenen und weichen Tuch gereinigt werden.
- Um Milchreste zu entfernen, waschen Sie die Teile, die mit der Milch in Berührung gekommen sind, gründlich unter fließendem Wasser mit einem milden Reinigungsmittel ab.
- Zum Desinfizieren legen Sie alle Elemente 5 Minuten lang in kochendes Wasser. Achten Sie darauf, dass alle Elemente in das Wasser eingetaucht sind und keines den trockenen Teil des Behältnisses berührt, da die Elemente sonst schmelzen könnten.
- Eine Desinfektion mit einem Dampfsterilisator für länger als 30 Sekunden wird nicht empfohlen.
- Lassen Sie alle Elemente vor der nächsten Verwendung vollständig trocknen.

HINWEIS

Das Hauptgerät und das Netzkabel dürfen nicht mit Wasser desinfiziert oder gereinigt werden. Die Desinfektion gilt nur für Zubehör, das direkt mit der Milch in Berührung kommt.

Seien Sie bei der Reinigung vorsichtig, da beschädigte Teile dazu führen können, dass die Milchpumpe nicht mehr richtig funktioniert.

Die Fotos dienen nur zur Veranschaulichung. Das tatsächliche Aussehen der Produkte kann von den Abbildungen abweichen.

Дорогой Клиент!

Если у вас есть какие-либо комментарии или вопросы по поводу приобретенного товара, свяжитесь с нами:
help@lionelo.com

Производитель:

BrandLine Group Sp. из о. о.
A. Kręlewskiego 1, 61-248 Познань, Польша

Информация об устройстве

Время работы: до 2 часов

Аккумулятор: литий-ионный, 3,7 В / 1300 мАч

Источник питания: USB-C, 5 В постоянного тока 2 А

Время зарядки: 3 часа

Рабочая температура: 5-40°C

Влажность в помещении: 10% ~ 90% относительной влажности

Важная информация

Пожалуйста, прочитайте это руководство перед использованием продукта, чтобы ознакомиться с его функциями и использовать его по назначению.

Несоблюдение инструкций по технике безопасности и использование вопреки инструкциям может привести к причинению вреда здоровью.

Сохраните это руководство для дальнейшего использования.

1. Не ремонтируйте и не модифицируйте устройство. Эти действия могут выполняться только авторизованным сервисным центром. Используйте только оригинальные запасные части.
2. Устройство могут пользоваться дети в возрасте от 8 лет и лица с ограниченными физическими, сенсорными или умственными способностями, а также лица, не имеющие соответствующих знаний и опыта использования устройства, если их эксплуатация находится под контролем или они ранее проинструктированы о безопасном использовании устройства и рисках, связанных с ним.
3. Это устройство не игрушка. Не позволяйте детям играть с ним. Храните устройство в недоступном для детей месте. Очистку и техническое обслуживание не должны выполнять дети без присмотра взрослых.
4. Не запускайте устройство, если вы заметили какие-либо повреждения. Это относится как к самому устройству, так и к его аксессуарам, например, кабелю USB.
5. Не используйте прибор, если он начал работать со сбоями, если его уронили или погрузили в воду, он сильно нагрелся, изменил цвет, вздулся или имел другие ненормальные явления. Обратитесь в авторизованный сервис производителя.

6. Никогда не оставляйте устройство, подключенное к розетке, без присмотра.
7. Устройство не устойчиво к высоким температурам. Используйте устройство вдали от источников тепла, высоких температур, горячих поверхностей, прямых солнечных лучей, искр, открытого огня, масел и острых краев.
8. Не используйте химические вещества для очистки устройства. Не мойте основной двигатель водой.
9. Выключайте устройство после каждого использования.
10. Не погружайте все устройство в воду или другие жидкости. Не используйте вблизи воды.
11. Не используйте устройство в целях, отличных от тех, для которых оно предназначено.
12. Не используйте устройство и не прикасайтесь к адаптеру питания мокрыми или влажными руками. Перед сборкой устройства убедитесь, что все части молокоотсоса сухие.
13. Перед очисткой или перемещением устройства выключите его и отсоедините от источника питания.
14. Перед и после каждого использования мойте и дезинфицируйте все элементы, которые будут прилипать к телу и вступать в непосредственный контакт с молоком.
15. Тщательно высушите каждый предмет перед использованием и хранением.
16. Из соображений гигиены устройство должно использоваться только одним человеком.
17. Если использование молокоотсоса вызывает дискомфорт или боль, немедленно прекратите использование устройства.
18. Не используйте устройство в течение всего периода беременности.
19. Не используйте устройство, когда вы устали или спите.
20. Особая осторожность требуется при использовании устройства рядом с детьми.
21. Не используйте устройство в положении лежа или при выполнении напряженных физических упражнений или любых других действий, которые могут привести к травме.
22. Если при использовании устройства грудное молоко не появляется более 5 минут, прекратите использование молокоотсоса и обратитесь к врачу.
23. Если у вас есть кардиостимулятор или другое имплантированное электрическое устройство, перед использованием устройства рекомендуется проконсультироваться с врачом.
24. Если устройство используется при максимальной допустимой температуре (30°C) в течение 30 минут, силиконовая вставка может нагреться до 45°C.
25. Детали, контактирующие с молоком, рекомендуются заменять каждые 3-6 месяцев, в зависимости от частоты использования устройства, а также при длительном неиспользовании устройства.



Продукт соответствует требованиям директив Европейского Союза.
В соответствии с Директивой 2012/19/ЕС этот продукт подлежит выборочному сбору. Изделие нельзя утилизировать вместе с бытовыми отходами, так как оно может представлять угрозу для окружающей среды и здоровья человека. Использованный продукт следует сдать в пункт утилизации электрических и электронных устройств.

Детали устройства (рис. А)

- | | | | |
|----|-------------------------------|-----|------------------------------|
| 1. | Крышка с воронкой (25 мм) | 7. | Клапан |
| 2. | Разъем | 8. | Воронка (21 мм) |
| 3. | Мембрана | 9. | Воронка (17 мм) |
| 4. | Корпус устройства | 10. | Крышка контейнера для молока |
| 5. | Контейнер для молока (150 мл) | 11. | Шнур питания USB-C |
| 6. | Уплотнительное кольцо | 12. | Застежка для бюстгалтера |

Панель управления (рис. В)

- | | | | |
|----|--|----|--------------------------------|
| 1. | Переключатель включения/
выключения | 3. | Снижение интенсивности |
| 2. | Изменение режима | 4. | Увеличение интенсивности |
| | | 5. | Индикатор уровня интенсивности |

Зарядка устройства

Внимание! Устройство имеет встроенный литий-ионный аккумулятор. Для зарядки устройства рекомендуется использовать адаптер питания 5В 2А. Используйте только кабель питания USB-C (1, рис. С).

Внимание! Вы не можете использовать устройство, пока оно заряжается.

Уровень заряда устройства можно проверить, одновременно нажав кнопки увеличения и уменьшения интенсивности (3, 4, рис. В) примерно на 2 секунды. Один горящий светодиод индикатора уровня интенсивности (5, рис. В) соответствует примерно 20% оставшегося заряда батареи.

На низкий заряд батареи указывает мигающий левый значок на индикаторе уровня интенсивности (5, рис. В). Индикатор уровня интенсивности (5, рис. В) будет мигать во время зарядки. При полной зарядке загорятся все значки на индикаторе.

Перед первым использованием

Перед первым использованием устройства вымойте, продезинфицируйте и высушите все детали, контактирующие с молоком (см. Очистка и дезинфекция).

Аппарат оснащен накладкой с воронкой размером 25 мм. В комплект также входят две воронки размером 17 мм и 21 мм (рис. D), чтобы можно было отрегулировать нужный размер.

Монтаж

Перед сборкой устройства убедитесь, что все детали сухие, чистые и продезинфицированы.

1. Присоедините мембрану (А, рис. 1) к верхней части соединителя (В, рис. 1), затем уплотнительное кольцо (С, рис. 1) и клапан (D, рис. 1) к нижней части. .
2. Поместите весь блок в корпус устройства (А, рис. 2). Убедитесь, что все детали установлены правильно и диафрагма затянута.
3. Подсоедините контейнер для молока (В, рис. 3), прикрутив его по часовой стрелке к нижней части

разъема (А, рис. 3). Убедитесь, что контейнер правильно установлен.

4. Поместите крышку воронки (В, рис. 4) в муфту (А, рис. 4) и убедитесь, что она плотно прижата и находится в правильном положении. Вы также можете выбрать одну из двух воронок размером 17 или 21 мм (рис. 5) для вставки в крышку воронки.

Внимание! Отсутствие уплотнительного кольца может ухудшить работу устройства.

Установка устройства

1. Убедитесь, что выбранная воронка плотно прилегает и сосок находится в туннеле (рис. 6). Процесс сцеживания молока не должен быть болезненным. Если вы чувствуете дискомфорт или боль при использовании молокоотсоса, немедленно прекратите его использование.
2. Убедитесь, что устройство плотно прилегает к груди и что между грудью и основной вставкой нет зазора. Плохая посадка повлияет на количество сцеженного молока.

Устройство можно носить в стандартном бюстгальтере для кормления как сидя, так и стоя. Не наклоняйтесь во время использования устройства.

Перед каждым использованием убедитесь, что устройство хорошо прилегает к телу. Для жесткого и не очень гибкого бюстгалтера используйте застежку для бюстгалтера, входящую в комплект (12, рис. А). Для этого расстегните бретели бюстгалтера, затем прикрепите застежку и отрегулируйте длину по своему усмотрению (рис. 7).

Работа устройства

1. Чтобы включить устройство, нажмите и удерживайте выключатель питания (1, рис. В). Кратковременное нажатие переключателя приостанавливает или возобновляет работу устройства.
2. Чтобы остановить работу устройства, нажмите и удерживайте выключатель питания (1, рис. В), затем аккуратно наклоните основную силиконовую вставку и извлеките устройство.

Внимание! Устройство автоматически выключится примерно через 30 минут работы.

Прекращение работы устройства более чем на 5 минут автоматически переключит его в режим ожидания.

Режимы работы

Аппарат имеет два режима - режим пролактационного массажа и режим сцеживания молока. Прибор автоматически переключается из режима массажа в режим сцеживания молока примерно через 2 минуты работы. Режим можно изменить вручную, нажав и удерживая кнопку смены режима (2, рис. В).

Настройки интенсивности

Прибор имеет 5 уровней интенсивности, которые можно регулировать с помощью кнопок уменьшения и увеличения интенсивности (3, 4, рис. В).

Интенсивность можно регулировать в обоих режимах работы прибора.

Уровень интенсивности отображается световыми индикаторами (5, рис. В).

Внимание! Более высокий уровень интенсивности не означает, что будет сцежено больше молока. Убедитесь, что выбранная вами интенсивность удобна. Если вы не чувствуете, как молоко сцеживается, убедитесь, что молокоотсос правильно установлен.

Хранение молока

По окончании сеанса отвинтите контейнер для молока (В, рис. 8) и отделите его от корпуса устройства (А, рис. 8).

Молоко можно хранить в емкости, закрытой крышкой, входящую в набор (С, рис. 8), или перелить в другую емкость.

Устранение неполадок

1. Плохое питание или его отсутствие

Возможная причина	Решение
Мембрана повреждена или установлена неправильно.	Мембрана должна быть установлена правильно или заменена.
Негерметичное соединение между мембраной и корпусом устройства.	Убедитесь, что мембрана плотно прилегает к корпусу устройства.
Неправильно установлена основная силиконовая вставка.	Убедитесь, что воронка имеет достаточный размер и что сосок находится в туннеле.

2. Устройство не включается и не заряжается

Возможная причина	Решение
Убедитесь, что вы используете правильный шнур питания и что он правильно подключен.	Используйте прилагаемый шнур питания и убедитесь, что он правильно подключен.
Батарея разрядилась.	Зарядите устройство. Диод в разряженном устройстве включится примерно через 2 минуты после его подключения к зарядке.

3. Подтекание молока

Возможная причина	Решение
Мембрана повреждена или установлена неправильно.	Немедленно прекратите сцеживание, выключите и очистите устройство, а также правильно установите или замените мембрану.

Очистка и дезинфекция

Перед первым использованием продезинфицируйте все детали, которые будут контактировать с молоком (емкость для молока, силиконовые варонки, мембрану, клапан, кольцо).

Основной блок необходимо протирать сухой и мягкой тканью.

Для удаления остатков молока элементы, соприкасающиеся с ним, необходимо тщательно промыть под проточной водой с использованием мягких моющих средств.

Для дезинфекции поместите все элементы в кипящую воду на 5 минут. Убедитесь, что все предметы погружены в воду и не касаются сухой части кастрюли, так как предметы могут расплавиться.

Не рекомендуется проводить дезинфекцию паровым стерилизатором более 30 секунд.

Дайте всем элементам полностью высохнуть, прежде чем использовать их снова.

ОСТОРОЖНОСТЬ

Основной блок и шнур питания нельзя дезинфицировать или мыть водой. Дезинфекция распространяется только на аксессуары, которые вступают в непосредственный контакт с молоком.

Будьте осторожны при очистке, так как поврежденные детали могут привести к неисправности молокоотсоса.

Фотографии носят ознакомительный характер, реальный вид товара может отличаться от представленного на фотографиях.

Gentile Cliente!

Se avete commenti o domande sul prodotto che avete acquistato, non esitate a contattarci: help@lionelo.com

Produttore:

BrandLine Group Sp. z o. o.

A. Kręglewskiego 1, 61-248 Poznań, Polonia

Informazioni sul dispositivo

Autonomia: fino a 2 ore

Batteria: Li-ion, 3,7 V / 1300 mAh

Alimentazione: USB-C, 5V DC 2A

Tempo di carica: 3 ore

Temperatura di funzionamento: 5-40°C

Umidità ambiente: 10%-90% RH

Informazioni importanti

Si prega di leggere questo manuale prima di procedere all'utilizzo del prodotto, per familiarizzare con le sue caratteristiche e utilizzarlo in modo conforme alla destinazione d'uso.

Il mancato rispetto delle istruzioni di sicurezza e un utilizzo non conforme alle istruzioni può essere causa di lesioni.

Conservare il presente manuale per la consultazione in futuro.

1. Non riparare o modificare il dispositivo. Queste operazioni possono essere svolte solo da un centro di assistenza autorizzato. Utilizzare esclusivamente ricambi originali.
2. Il dispositivo può essere utilizzato da bambini di non inferiore a 8 anni e da persone con ridotta idoneità fisica, sensoriale o mentale, nonché da persone prive di conoscenze ed esperienza adeguate all'uso del dispositivo, qualora l'utilizzo del dispositivo sia supervisionato o queste siano state precedentemente istruite in merito all'utilizzo sicuro del dispositivo e ai rischi ad esso associati.
3. Questo dispositivo non è un giocattolo. Non permettere ai bambini di giocare con esso. Conservare il dispositivo fuori dalla portata dei bambini. La pulizia e la manutenzione non devono essere effettuate da bambini senza la supervisione di un adulto.
4. Non accendere il dispositivo se sono stati riscontrati dei danni. Questo vale sia per il dispositivo, che per gli accessori come ad es. il cavo USB.
5. Non utilizzare il dispositivo in caso di malfunzionamento, se è stato lasciato cadere o immerso in acqua, se si riscalda eccessivamente, in caso di scolorimento, rigonfiamenti e quando si verificano altri fenomeni insoliti. Contattare un centro di assistenza autorizzato del produttore.
6. Non lasciare mai incustodito il dispositivo collegato a una presa elettrica.

7. Il dispositivo non è resistente alle alte temperature. Utilizzare il dispositivo lontano da sorgenti di calore, elevate temperature, superfici calde, luce solare diretta, fonti di scintille, fiamme libere, oli e spigoli vivi.
8. Non utilizzare prodotti chimici per pulire il dispositivo. Non lavare con acqua il dispositivo principale dotato di motore.
9. Spegnerne il dispositivo dopo ogni utilizzo.
10. Non immergere mai l'intero dispositivo in acqua o altri liquidi. Non utilizzare in prossimità di acqua.
11. Non utilizzare il dispositivo in modo non conforme alla destinazione d'uso.
12. Non utilizzare il dispositivo o toccare l'alimentatore con le mani bagnate o umide. Prima di riporre il dispositivo, assicurarsi che tutti gli elementi del tiralatte siano asciutti.
13. Prima di pulire o trasportare il dispositivo, spegnerlo e scollegarlo dalla sorgente di alimentazione.
14. Prima e dopo ogni utilizzo, lavare e disinfettare tutti gli elementi a contatto con il corpo e che entrano in contatto diretto con il latte.
15. Asciugare accuratamente ogni elemento prima dell'uso e dello stoccaggio.
16. Per motivi igienici, il dispositivo deve essere utilizzato da una sola persona.
17. Se l'uso del tiralatte provoca disagio o dolore, interrompere immediatamente l'uso del dispositivo.
18. Non utilizzare il dispositivo durante la gravidanza.
19. Non utilizzare il dispositivo in caso di affaticamento o durante il sonno.
20. È necessaria particolare attenzione quando si utilizza il dispositivo vicino ai bambini.
21. Non utilizzare il dispositivo mentre si è sdraiati o durante l'esecuzione di un esercizio fisico intenso o di attività che potrebbero causare lesioni.
22. Se durante l'utilizzo del dispositivo, il latte materno non appare per più di 5 minuti, interrompere l'uso del tiralatte e consultare un medico.
23. Se si dispone di un pacemaker o di un altro dispositivo elettrico impiantato, si consiglia di consultare un medico prima di utilizzare il dispositivo.
24. Se utilizzato alla temperatura massima consentita (30°C) per 30 minuti, l'insero in silicone può raggiungere una temperatura di 45°C.
25. Si consiglia di sostituire ogni 3-6 mesi gli elementi a contatto con il latte, a seconda della frequenza di utilizzo del dispositivo e in caso di mancato utilizzo prolungato del dispositivo.



Il prodotto è conforme ai requisiti delle direttive dell'Unione Europea.

In conformità con la direttiva 2012/19/UE, questo prodotto è soggetto a raccolta differenziata.

Il prodotto non deve essere smaltito con i rifiuti urbani, in quanto potrebbe rappresentare un rischio per l'ambiente e la salute umana. Il prodotto esausto deve essere restituito ad un punto di riciclaggio per apparecchiature elettriche ed elettroniche.

Parti del dispositivo (fig. A)

- | | | | |
|----|--------------------------------|-----|-------------------------------------|
| 1. | Inserto con imbuto (25 mm) | 7. | Valvola |
| 2. | Interruttore | 8. | Imbuto (21 mm) |
| 3. | Membrana | 9. | Imbuto (17 mm) |
| 4. | Corpo del dispositivo | 10. | Coperchio del contenitore per latte |
| 5. | Contenitore per latte (150 ml) | 11. | Cavo di alimentazione USB-C |
| 6. | Anello di tenuta | 12. | Chiusura del reggiseno |

Pannello di controllo (fig. B)

- | | | | |
|----|--------------------------|----|-------------------------------------|
| 1. | Interruttore ON/OFF | 4. | Aumento dell'intensità |
| 2. | Cambiamento di modalità | 5. | Indicatore del livello di intensità |
| 3. | Riduzione dell'intensità | | |

Ricarica

Attenzione! Il dispositivo dispone di una batteria agli ioni di litio integrata. Per caricare il dispositivo si consiglia di utilizzare un alimentatore 5V 2A. Utilizzare solo il cavo di alimentazione USB-C (1, fig. C).

Attenzione! Non è possibile utilizzare il dispositivo durante la ricarica.

Il livello di carica del dispositivo può essere controllato premendo i pulsanti di intensità su e giù (3,4, fig. B) per circa 2 secondi. Un LED dell'indicatore di intensità (5, fig. B) indica circa il 20% della carica residua della batteria.

Il livello di batteria basso sarà indicato da un'icona lampeggiante a sinistra sull'indicatore del livello di intensità (5, fig. B). L'indicatore del livello di intensità (5, fig. B) lampeggerà durante la ricarica. Quando il dispositivo è completamente carico, tutte le icone sull'indicatore si accenderanno.

Prima del primo utilizzo

Prima del primo utilizzo del dispositivo, lavare, disinfettare e asciugare tutte le parti a contatto con il latte (vedere: Pulizia e disinfezione).

Il dispositivo è dotato di un inserto con imbuto di dimensioni 25 mm. Il kit comprende anche due imbuti di dimensioni 17 mm e 21 mm (fig. D), in modo da permettere di scegliere la dimensione appropriata.

Montaggio

Prima di installare il dispositivo, assicurarsi che tutte le parti siano asciutte, pulite e disinfettate.

1. Fissare la membrana (A, fig 1) nella parte superiore del connettore (B, fig 1), seguita dall'anello di tenuta (C, fig 1) e dalla valvola (D, fig 1) nella parte inferiore del connettore.
2. Posizionare il tutto nel corpo del dispositivo (A, fig. 2). Assicurarsi che tutte le parti siano montate correttamente e che la membrana sia premuta saldamente.
3. Montare il contenitore per il latte (B, fig. 3) avvitandolo in senso orario sul fondo del dispositivo di fissaggio (A, fig. 3). Assicurarsi che il contenitore sia montato correttamente.

4. Posizionare l'inserto con imbuto (B, fig 4) nel connettore (A, fig 4) e assicurarsi che sia premuto saldamente e nella posizione corretta. Inoltre è possibile scegliere uno dei due imbuto con dimensioni 17 o 21 mm (fig. 5), che devono essere inseriti nell'inserto con imbuto.

Attenzione! La mancanza dell'anello di tenuta può compromettere il funzionamento del dispositivo.

Adeguamento del dispositivo

1. Assicurarsi che l'imbuto scelto sia ben montato e che il capezzolo si trovi nel tunnel (fig. 6). Il prelievo del latte non dovrebbe essere doloroso. Se l'uso del tiralatte provoca disagio o dolore, interrompere immediatamente l'uso del dispositivo.
2. Assicurarsi che il dispositivo si adatti perfettamente al seno e che non vi sia spazio libero tra il seno e il rivestimento principale. Una scarsa vestibilità influirà sulla quantità di latte prelevato.

Il dispositivo può essere indossato in un reggiseno da allattamento standard, sia in posizione seduta, che in piedi. Non piegarsi durante l'utilizzo del dispositivo.

Prima di ogni utilizzo, assicurarsi che il dispositivo si adatti perfettamente al corpo. In caso di un reggiseno rigido e poco elastico, utilizzare la clip per reggiseno inclusa (12, fig. A). Per fare ciò, sbottonare la cinghia del reggiseno, quindi attaccare la fibbia e regolare la lunghezza in base alle proprie preferenze (fig. 7).

Funzionamento del dispositivo

1. Per accendere il dispositivo, tenere premuto l'interruttore (1, fig. B). Premendo brevemente l'interruttore si interrompe o si riprende il funzionamento del dispositivo.
2. Per concludere il funzionamento del dispositivo, tenere premuto l'interruttore (1, fig. B), quindi inclinare delicatamente l'inserto principale in silicone e rimuovere il dispositivo.

Attenzione! Il dispositivo si spegne automaticamente dopo circa 30 minuti di funzionamento.

L'arresto del funzionamento del dispositivo per più di 5 minuti causerà il passaggio automatico in modalità di standby.

Modalità di funzionamento

Il dispositivo dispone di due modalità: modalità massaggio stimolante e modalità di prelievo del cibo. Il dispositivo passa automaticamente dalla modalità massaggio alla modalità di prelievo di cibo dopo circa 2 minuti di funzionamento. La modalità può essere modificata manualmente tenendo premuto il pulsante di cambiamento delle modalità (2, fig. B).

Impostazioni di intensità

Il dispositivo dispone di 5 livelli di intensità, che possono essere regolati utilizzando i pulsanti per ridurre e aumentare l'intensità (3, 4, fig. B).

La regolazione dell'intensità è possibile in entrambe le modalità di funzionamento del dispositivo.

Il livello di intensità viene visualizzato mediante i LED dell'indicatore (5, fig. B).

Attenzione! Un livello più elevato di intensità non significa che verrà prelevato più cibo. Assicurarsi che l'intensità selezionata sia confortevole. Se non si sente che il latte viene prelevato, assicurarsi che il tiralatte sia montato correttamente.

Conservazione del latte

Al termine della sessione, svitare il contenitore per il latte (B, fig. 8) e scollegarlo dal corpo del dispositivo (A, fig. 8). Il latte può essere conservato in un contenitore chiuso con il coperchio fornito nel kit (C, fig. 8), o versato in un altro contenitore.

Risoluzione dei problemi

1. Prelievo di latte scarso o assente

Possibile causa	Soluzione
La membrana è danneggiata o è stata montata in modo errato.	La membrana deve essere montata correttamente o sostituita.
Collegamento non ermetico tra la membrana e il corpo del dispositivo.	Assicurarsi che la membrana aderisca pienamente al corpo del dispositivo.
Posizionamento errato dell'inserto principale in silicone.	Assicurarsi che la dimensione dell'imbuto sia stata scelta correttamente e il capezzolo si trovi nel tunnel.

2. Il dispositivo non si accende e non si carica.

Possibile causa	Soluzione
Assicurarsi di aver utilizzato il cavo di alimentazione corretto e che questo sia collegato correttamente.	Utilizzare il cavo di alimentazione fornito con il kit e assicurarsi che sia collegato correttamente.
La batteria si è scaricata.	Caricare il dispositivo. Il LED nel dispositivo scarico si accenderà dopo circa 2 minuti dal collegamento al sistema di ricarica.

3. Perdite di latte

Possibile causa	Soluzione
La membrana è danneggiata o è stata montata in modo errato.	Interrompere immediatamente il prelievo di latte, spegnere e lavare il dispositivo e installare o sostituire correttamente la membrana.

Pulizia e disinfezione

- Prima del primo utilizzo, disinfettare tutti gli elementi che entreranno in contatto con il latte (contenitore per il latte, tappi in silicone, membrana, valvola, anello).
- Il dispositivo principale deve essere pulito con un panno asciutto e morbido.
- Per rimuovere i residui di alimenti, lavare accuratamente sotto l'acqua corrente gli elementi a contatto con il latte, utilizzando detergenti delicati.
- Per la disinfezione, inserire tutti gli elementi in acqua bollente per 5 minuti. Assicurarsi che tutti gli elementi siano immersi in acqua e nessuno tocchi la parte asciutta della pentola, poiché gli elementi potrebbero sciogliersi.
- Non è consigliabile disinfettare con uno sterilizzatore a vapore per più di 30 secondi.
- Lasciare asciugare completamente tutti gli elementi prima dell'utilizzo successivo.

NOTA BENE

Il dispositivo principale e il cavo di alimentazione non possono essere disinfettati o puliti con acqua. La procedura di disinfezione si applica solo agli accessori che hanno un contatto diretto con il latte.

Durante la pulizia, fare attenzione, affinché gli elementi danneggiati possano causare il malfunzionamento del tiralatte.

Le immagini hanno carattere illustrativo, l'aspetto reale dei prodotti può differire da quello presentato nelle immagini.

FR

Cher client!

Si vous avez des questions ou remarques relatives au produit acheté, n'hésitez pas à nous contacter à l'adresse:

help@lionelo.com

Producteur:

BrandLine Group Sp. z o. o.

A. Kręlewskiego 1, 61-248 Poznań, Pologne

Informations sur l'appareil

Durée de fonctionnement : jusqu'à 2 heures

Batterie : Li-ion, 3,7 V / 1300 mAh

Alimentation : USB-C, 5V DC 2A

Temps de chargement : 3 heures

Température de fonctionnement : 5-40 °C

Humidité de la pièce : 10 %-90 %-80 % HR

Informations importantes

Veuillez lire ce manuel avant d'utiliser le produit pour vous familiariser avec ses fonctions et l'utiliser comme prévu. Le non-respect des consignes de sécurité et l'utilisation conforme aux instructions peuvent entraîner des dommages pour la santé.

Conservez ce manuel pour toute référence ultérieure.

1. Ne pas réparer ou modifier l'appareil. Cela ne peut être fait que par un centre de services agréé. Utiliser uniquement les pièces détachées d'origine.
2. Ce dispositif peut être utilisé par des enfants âgés de 8 ans ou plus et par des personnes ayant des capacités physiques, sensorielles ou mentales réduites, ainsi que par des personnes n'ayant aucune connaissance ou expérience pertinente de l'utilisation du dispositif, si elles sont supervisées ou ont reçu des instructions sur son utilisation sécurisée et les risques associés.
3. Cet appareil n'est pas un jouet. Ne pas laisser les enfants jouer avec. Garder l'appareil hors de portée des enfants. Le nettoyage et l'entretien ne doivent pas être effectués par des enfants sans la surveillance d'un adulte.
4. Ne pas faire fonctionner l'appareil en cas de dommages. Cela s'applique aussi bien à l'appareil lui-même qu'à ses accessoires, tels que le câble USB.
5. Ne pas utiliser l'appareil s'il commence à mal fonctionner, s'il est tombé ou a été immergé dans l'eau, s'il devient excessivement chaud, s'il se décolore, se gonfle ou si d'autres phénomènes inhabituels se produisent. Contacter le centre de service agréé du fabricant.
6. Ne jamais laisser un appareil branché à une prise de courant sans surveillance.
7. L'appareil ne résiste pas aux hautes températures. Utiliser l'appareil loin des sources de chaleur, des températures élevées, des surfaces chaudes, de la lumière directe du soleil, des sources d'étincelles, des flammes nues, des huiles et des arêtes vives.
8. Ne pas utiliser de produits chimiques pour nettoyer l'appareil. Ne pas laver l'unité principale du moteur avec de l'eau.
9. Éteindre l'appareil après chaque utilisation.
10. Ne pas immerger l'appareil dans l'eau ou dans d'autres liquides. Ne pas l'utiliser près de l'eau.
11. Ne pas utiliser l'appareil d'une manière incorrecte.
12. Ne pas utiliser l'appareil et ne pas toucher l'alimentation électrique avec des mains mouillées ou humides. S'assurer que tous les composants du tire-lait sont secs avant d'assembler l'appareil.
13. Avant de nettoyer ou de déplacer l'appareil, il faut l'éteindre et débrancher de la source d'alimentation.
14. Avant et après chaque utilisation, laver et désinfecter toutes les parties qui vont adhérer au corps et entrer en contact direct avec le lait.
15. Sécher soigneusement chaque article avant de l'utiliser et de le ranger.
16. Pour des raisons d'hygiène, le dispositif doit être utilisé par une seule personne.
17. Si l'utilisation du tire-lait provoque une gêne ou une douleur, arrêter immédiatement d'utiliser l'appareil.
18. Ne pas utiliser l'appareil pendant la grossesse.
19. Ne pas utiliser l'appareil en cas de fatigue ou sommeil.
20. Une attention particulière est requise lors de l'utilisation de l'appareil à proximité d'enfants.

21. Ne pas utiliser l'appareil en position couchée ou pendant un exercice ou une activité intense qui pourrait causer des blessures.
22. Si le lait maternel n'apparaît pas pendant plus de 5 minutes pendant l'utilisation du dispositif, arrêter d'utiliser le tire-lait et consulter un médecin.
23. En cas de stimulateur cardiaque implanté ou un autre appareil électrique, il est recommandé de consulter un médecin avant d'utiliser l'appareil.
24. Lorsque l'appareil est utilisé à la température la plus élevée autorisée (30 °C) pendant 30 minutes, l'insert en silicone peut atteindre une température de 45 °C.
25. Il est conseillé de remplacer les composants en contact avec le lait tous les 3 à 6 mois environ, en fonction de la fréquence d'utilisation de l'appareil, et si l'appareil n'est pas utilisé pendant une longue période.



Le produit est conforme aux exigences des directives de l'Union européenne.

Conformément à la directive 2012/19/UE, ce produit est soumis à une collecte séparée.

Le produit ne doit pas être éliminé avec les déchets municipaux, car il peut constituer une menace pour l'environnement et la santé humaine. Veuillez retourner votre ancien produit au centre de recyclage des équipements électriques et électroniques.

Pièces de l'appareil (fig. A)

- | | |
|--------------------------------|----------------------------------|
| 1. Bouchon d'entonnoir (25 mm) | 7. Vanne |
| 2. Connecteur | 8. Entonnoir (21 mm) |
| 3. Membrane | 9. Entonnoir (17 mm) |
| 4. Corps du dispositif | 10. Couvrecl de récipient à lait |
| 5. Récipient à lait (150 ml) | 11. Câble d'alimentation USB-C |
| 6. Bague d'étanchéité | 12. Fermeture de soutien-gorge |

Panneau de commande (fig. B)

- | | |
|------------------------------|-------------------------------------|
| 1. Interrupteur marche/arrêt | 4. Augmentation de l'intensité |
| 2. Changement de mode | 5. Indicateur de niveau d'intensité |
| 3. Réduction de l'intensité | |

Chargement

Attention ! L'appareil dispose d'une batterie lithium-ion intégrée. Il est recommandé d'utiliser une alimentation de 5V 2A pour charger l'appareil. Utiliser uniquement le câble d'alimentation USB-C (1, fig. C).

Attention ! Il n'est pas possible d'utiliser l'appareil lorsqu'il est en charge.

Le niveau de charge de l'appareil peut être vérifié en appuyant simultanément sur les boutons d'augmentation et de diminution de l'intensité (3,4, fig. B) pendant environ 2 secondes. Une LED allumée de l'indicateur de niveau d'intensité (5, Fig. B) indique environ 20 % de la puissance restante de la batterie.

Un niveau de batterie faible sera signalé par une icône gauche clignotante sur l'indicateur de niveau d'intensité (5, Fig. B). L'indicateur de niveau d'intensité (5, fig. B) clignote pendant la charge. Lorsque la charge est complète, toutes les icônes de l'indicateur s'allument.

Avant la première utilisation

Avant la première utilisation de l'appareil, laver, désinfecter et sécher toutes les parties en contact avec le lait (voir : Nettoyage et désinfection).

L'appareil est équipé d'un bouchon d'entonnoir de 25 mm. Le kit comprend également deux entonnoirs de taille 17 mm et 21 mm (fig. D) pour permettre le montage de la taille correcte.

Installation

Assurez-vous que toutes les pièces sont sèches, propres et désinfectées avant d'assembler l'appareil.

1. Fixez la membrane (A, fig. 1) à la partie supérieure du connecteur (B, fig. 1), puis la bague d'étanchéité (C, fig. 1) et la valve (D, fig. 1) à sa partie inférieure.
2. Placez l'ensemble dans le corps de l'appareil (A, fig. 2). Assurez-vous que toutes les pièces sont correctement montées et que le diaphragme est fermement serré.
3. Installez le récipient à lait (B, fig. 3) en le vissant dans le sens des aiguilles d'une montre au fond du connecteur (A, fig. 3). Assurez-vous que le conteneur est correctement installé.
4. Placez le bouchon avec l'entonnoir (B, fig. 4) dans le connecteur (A, fig. 4) et assurez-vous qu'il est bien enfoncé et dans la bonne position. Vous pouvez également choisir entre deux tailles d'entonnoirs de 17 ou 21 mm (figure 5) à insérer dans le bouchon de l'entonnoir.

Attention ! L'absence d'une bague d'étanchéité peut affaiblir les performances du dispositif.

Montage de l'appareil

1. Assurez-vous que l'entonnoir choisi s'adapte bien et que le mamelon est dans le tunnel (fig. 6). Le tirage du lait ne doit pas être douloureux. Si l'utilisation du tire-lait provoque une gêne ou une douleur, arrêtez immédiatement d'utiliser l'appareil.
2. Assurez-vous que le dispositif est bien ajusté sur le sein et qu'il n'y a pas d'espace entre le sein et l'insert principal. Un mauvais ajustement affectera la quantité de lait maternel tiré.

Le dispositif peut être porté avec un soutien-gorge d'allaitement standard, en position assise ou debout. Ne vous penchez pas pendant l'utilisation de l'appareil.

Assurez-vous que l'appareil est bien ajusté avant chaque utilisation. Pour les soutiens-gorge rigides et inflexibles, utilisez le fermoir prévu à cet effet (12, fig. A). Pour ce faire, décrochez la bretelle du soutien-gorge, puis fixez le fermoir et ajustez la longueur selon vos préférences (figure 7).

Fonctionnement de l'appareil

1. Pour allumer l'appareil, appuyez et maintenez enfoncé l'interrupteur (1, fig. B). Une brève pression sur

l'interrupteur permet d'interrompre ou de reprendre le fonctionnement de l'appareil.

2. Pour mettre fin au dispositif, appuyez et maintenez le commutateur (1, fig. B), puis inclinez doucement l'insert principal en silicone et retirez le dispositif.

Attention ! L'appareil s'éteint automatiquement après environ 30 minutes de fonctionnement.

L'arrêt du fonctionnement de l'appareil pendant plus de 5 minutes entraîne le passage automatique en mode veille.

Modes de fonctionnement

L'appareil est doté de deux modes : un mode de massage avant le tirage et un mode de tirage de lait. L'appareil passe automatiquement du mode massage au mode tirage de lait après environ 2 minutes de fonctionnement.

Le mode peut être changé manuellement en appuyant et en maintenant enfoncé le bouton de changement de mode (2, fig. B).

Paramètres d'intensité

L'appareil possède 5 niveaux d'intensité, qui peuvent être réglés à l'aide des boutons de diminution et d'augmentation de l'intensité (3, 4, fig. B).

Le réglage de l'intensité est possible dans les deux modes de fonctionnement de l'appareil.

Le niveau d'intensité est indiqué par les voyants lumineux (5, fig. B).

Attention ! Un niveau d'intensité plus élevé ne signifie pas que l'on tirera plus de lait. Assurez-vous que l'intensité choisie est confortable. Si vous ne sentez pas le lait maternel pompé, vérifiez que le tire-lait est correctement installé.

Stockage du lait

À la fin de la séance, dévissez le récipient à lait (B, fig. 8) et séparez-le du corps de l'appareil (A, fig. 8).

Le lait peut être conservé dans un récipient fermé par le couvercle prévu à cet effet (C, fig. 8), ou versé dans un autre récipient.

Résolution des problèmes

1. Faible ou absence de tirage de lait

Cause possible	Solution
Le diaphragme est endommagé ou a été mal monté.	Le diaphragme doit être monté correctement ou remplacé.
La connexion non étanche entre le diaphragme et le corps de l'appareil.	Assurez-vous que le diaphragme est fermement relié au corps de l'appareil.
Un mauvais alignement de l'insert principal en silicone.	Assurez-vous que la taille de l'entonnoir est bien choisie et que le mamelon est dans le tunnel.

2. L'appareil ne s'allume pas ou ne se charge pas

Cause possible	Solution
Vérifiez que vous utilisez le bon cordon d'alimentation et qu'il est correctement branché.	Utilisez le cordon d'alimentation fourni et assurez-vous qu'il est correctement branché.
La batterie est déchargée.	Chargez l'appareil. La LED de l'appareil déchargé s'allumera après environ 2 minutes après avoir été connectée à la charge.

3. Fuite de lait

Cause possible	Solution
Le diaphragme est endommagé ou a été mal monté.	Arrêtez immédiatement de pomper, mettez l'appareil hors tension et lavez-le, puis remettez le diaphragme en place ou remplacez-le.

Nettoyage et désinfection

- Avant la première utilisation, désinfectez tous les composants qui entreront en contact avec le lait (récipient à lait, tampons en silicone, diaphragme, valve, bague).
- L'unité principale doit être nettoyée avec un chiffon sec et doux.
- Pour éliminer les résidus de lait, lavez soigneusement les parties en contact avec le lait à l'eau courante avec un détergent doux.
- Pour désinfecter, placez tous les articles dans de l'eau bouillante pendant 5 minutes. Assurez-vous que tous les éléments sont immergés dans l'eau et qu'aucun ne touche la partie sèche du récipient, car les éléments pourraient fondre.
- La désinfection à l'aide d'un stérilisateur à vapeur pendant plus de 30 secondes n'est pas recommandée.
- Laissez sécher complètement tous les articles avant la prochaine utilisation.

ATTENTION

L'unité principale et le cordon d'alimentation ne doivent pas être désinfectés ou nettoyés à l'eau. La désinfection s'applique uniquement aux accessoires en contact direct avec le lait.

Faites attention lors du nettoyage, car des composants endommagés peuvent empêcher le fonctionnement correct du tire-lait.

Les photos sont fournies à titre d'illustration uniquement, l'aspect réel des produits peut différer de celui présenté sur les photos.

¡Apreciado cliente!

Si tienes algún comentario o pregunta sobre algún producto que hayas comprado, por favor contacta con nosotros:
help@lionelo.com

Fabricante:

BrandLine Group Sp. z o. o.

A. Kręlewskiego 1, 61-248 Poznań, Polonia

Información del dispositivo

Tiempo de funcionamiento: hasta 2 horas

Batería: Li-ion, 3,7 V / 1300 mAh

Fuente de alimentación: USB-C, 5V DC 2A

Tiempo de carga: 3 horas

Temperatura de funcionamiento: 5-40 °C

Humedad de la habitación: 10 %~90 % HR

Información importante

Lea este manual antes de utilizar el producto para familiarizarse con sus funciones y usarlo según lo previsto.

El incumplimiento de las instrucciones de seguridad y el uso no conforme con el manual puede ocasionar daños a la salud.

Conserve este manual para futuras consultas.

1. No repare ni modifique el dispositivo. Solo un centro de servicio autorizado puede hacerlo. Utilice solo piezas de repuesto originales.
2. El dispositivo puede ser utilizado por niños de al menos 8 años de edad y personas con capacidades físicas, sensoriales o mentales reducidas, así como por personas sin el conocimiento y la experiencia adecuados para el uso del dispositivo, si están supervisados o si se les ha instruido previamente sobre el uso seguro del dispositivo y los riesgos derivados.
3. Este dispositivo no es un juguete. No deje que los niños jueguen con él. Mantenga el dispositivo fuera del alcance de los niños. Los niños no deben realizar la limpieza ni el mantenimiento sin la supervisión de un adulto.
4. No utilice el dispositivo si nota algún daño. Esto se aplica tanto al propio dispositivo como a sus accesorios, como el cable USB.
5. No utilice el dispositivo cuando empiece a funcionar mal, se haya caído o sumergido en agua, se caliente excesivamente, aparezca decoloración, abultamientos u otros fenómenos inusuales. Póngase en contacto con el centro de servicio autorizado del fabricante.
6. Nunca deje el dispositivo conectado a la toma de corriente desatendido.

7. El dispositivo no es resistente a las altas temperaturas. Use el dispositivo lejos de fuentes de calor, altas temperaturas, superficies calientes, luz solar directa, chispas, llamas abiertas, aceites y bordes agudos.
8. No utilice sustancias químicas para limpiar el dispositivo. No lave el dispositivo principal con el motor con agua.
9. Apague el dispositivo después de cada uso.
10. No sumerja todo el dispositivo en agua u otros líquidos. No utilice el dispositivo cerca del agua.
11. No utilice el dispositivo para fines no previstos.
12. No utilice el dispositivo ni toque la fuente de alimentación con las manos mojadas o húmedas. Asegúrese de que todas las partes del sacaleches estén secas antes de montar el dispositivo.
13. Antes de limpiar o mover el dispositivo, apáguelo y desconéctelo de la fuente de alimentación.
14. Antes y después de cada uso, lave y desinfecte todos los elementos que se adhieran al cuerpo y entren en contacto directo con la leche.
15. Seque completamente cada elemento antes de usar y almacenar el dispositivo.
16. Por razones higiénicas, el dispositivo debe ser utilizado por una sola persona.
17. Si el uso del sacaleches causa molestias o dolor, deje de usar el dispositivo inmediatamente.
18. No utilice el dispositivo durante el embarazo.
19. No utilice el dispositivo si está cansada o cuando duerme.
20. Se debe tener especial cuidado al usar el dispositivo cerca de los niños.
21. No utilice el dispositivo mientras esté acostada o haga ejercicios físicos exhaustivos o actividades que puedan causar lesiones.
22. Si la leche materna no aparece durante más de 5 minutos mientras usa el dispositivo, deje de usar el sacaleches y consulte a un médico.
23. Si tiene un marcapasos implantado u otro dispositivo eléctrico, se recomienda que consulte a un médico antes de usar el dispositivo.
24. Si el dispositivo se utiliza a la temperatura máxima permitida (30 °C) durante 30 minutos, el inserto de silicona puede alcanzar una temperatura de 45 °C.
25. Se recomienda reemplazar los elementos de contacto con la leche cada 3 a 6 meses, dependiendo de la frecuencia de uso del dispositivo, y si el dispositivo no se utiliza durante mucho tiempo.



El producto cumple con los requisitos de las directivas de la Unión Europea.

De acuerdo con la Directiva 2012/19/UE, este producto está sujeto a una recogida separada.

El producto no debe eliminarse junto con los residuos municipales, ya que puede suponer un riesgo para el medio ambiente y la salud humana. El producto usado debe devolverse al punto de reciclaje de equipos eléctricos y electrónicos.

Partes del dispositivo (Fig. A)

- | | | | |
|----|---------------------------|-----|-----------------------------|
| 1. | Tapa con embudo (25 mm) | 7. | Válvula |
| 2. | Conector | 8. | Embudo (21 mm) |
| 3. | Diafragma | 9. | Embudo (17 mm) |
| 4. | Cuerpo del dispositivo | 10. | Tapa del biberón de leche |
| 5. | Biberón de leche (150 ml) | 11. | Cable de alimentación USB-C |
| 6. | Anillo de sellado | 12. | Clip del sujetador |

Panel de control (Fig. B)

- | | | | |
|----|------------------------------------|----|----------------------------------|
| 1. | Interruptor de encendido / apagado | 4. | Aumentar la intensidad |
| 2. | Cambio de modo | 5. | Indicador de nivel de intensidad |
| 3. | Reducir la intensidad | | |

Carga

¡Atención! El dispositivo tiene una batería de iones de litio incorporada. Se recomienda utilizar una fuente de alimentación de 5 V 2 A para cargar el dispositivo. Utilice únicamente el cable de alimentación USB-C (1, Fig. C).

¡Atención! No es posible utilizar el dispositivo durante la carga.

El nivel de carga del dispositivo se puede comprobar pulsando simultáneamente los botones de aumentar y reducir la intensidad (3.4, Fig. B) durante aprox. 2 segundos. Un LED indicador de nivel de intensidad iluminado (5, Fig. B) indica aprox. 20 % de la energía restante de la batería.

El nivel bajo de la batería se indicará mediante el icono izquierdo parpadeante en el indicador de nivel de intensidad (5, Fig. B).

El indicador de nivel de intensidad (5, Fig. B) parpadeará durante la carga. Una vez terminada la carga, todos los iconos del indicador se encenderán.

Antes del primer uso

Antes de usar el dispositivo por primera vez, lave, desinfecte y seque todas las partes que están en contacto con la leche (véase Limpieza y desinfección).

El dispositivo está equipado con una tapa con embudo de 25 mm. También se incluyen dos embudos de tamaño 17 mm y 21 mm (Fig. D) para ajustarse al tamaño.

Montaje

Asegúrese de que todas las partes estén secas, limpias y desinfectadas antes de montar el dispositivo.

1. Conecte el diafragma (A, Fig. 1) a la parte superior del conector (B, Fig. 1), luego el anillo de sellado (C, Fig. 1) y la válvula (D, Fig. 1) a la parte inferior del conector.
2. Coloque todo en el cuerpo del dispositivo (A, Fig. 2). Asegúrese de que todas las partes estén correctamente ajustadas y que el diafragma esté firmemente presionado.

3. Instale el biberón de leche (B, Fig. 3) enroscándolo a la parte inferior del conector en el sentido de las agujas del reloj (A, Fig. 3). Asegúrese de que el biberón se haya instalado correctamente.
4. Coloque la tapa con el embudo (B, Fig. 4) en el conector (A, Fig. 4) y asegúrese de que esté firmemente apretado y en la posición correcta. También puede seleccionar uno de los dos embudos de 17 o 21 mm (Fig. 5) para insertar en la tapa del embudo.

¡Atención! La falta de un anillo de sellado puede empeorar el funcionamiento del dispositivo.

Ajuste del dispositivo

1. Asegúrese de que el embudo seleccionado se ajuste bien y que la boquilla esté en el túnel (Fig. 6). La toma de alimento no debe ser dolorosa. Si el uso del sacaleches causa molestias o dolor, deje de usar el dispositivo inmediatamente.
2. Asegúrese de que el dispositivo se ajuste bien a la mama y de que no haya espacio libre entre la mama y el inserto principal. Una mala adaptación afectará la cantidad de alimento extraído.

El dispositivo se puede usar en un sujetador de alimentación estándar, tanto en posición sentada como de pie. No se incline mientras usa el dispositivo.

Antes de cada uso, asegúrese de que el dispositivo se ajuste perfectamente al cuerpo. Para un sujetador rígido e inflexible, use el clip del sujetador suministrado (12, Fig. A). Para ello, desabroche la correa del sujetador, luego fije el clip y ajuste la longitud según su preferencia (Fig. 7).

Funcionamiento del dispositivo

1. Para activar el dispositivo, pulse y mantenga pulsado el interruptor (1, Fig. B). Al pulsar brevemente el interruptor se interrumpirá o reanudará el funcionamiento del dispositivo.
2. Para completar el funcionamiento del dispositivo, mantenga pulsado el interruptor (1, Fig. B), luego incline suavemente el inserto de silicona principal y retire el dispositivo.

¡Atención! El dispositivo se apagará automáticamente después de aprox. 30 minutos de funcionamiento.

Detener el dispositivo durante más de 5 minutos entrará automáticamente en modo de espera.

Modos de funcionamiento

El dispositivo tiene dos modos: modo de masaje prolactancia y modo de toma de alimento. El dispositivo cambia automáticamente del modo de masaje al modo de toma de alimento después de aprox. 2 minutos de funcionamiento.

El modo se puede cambiar manualmente manteniendo pulsado el botón de cambio de modo (2, Fig. B).

Ajustes de intensidad

El dispositivo tiene 5 niveles de intensidad, que se pueden ajustar con los botones para disminuir y aumentar la intensidad (3, 4, Fig. B).

El ajuste de intensidad es posible en ambos modos de funcionamiento del dispositivo.

Los LEDs indicadores indican el nivel de intensidad (5, Fig. B).

¡Atención! Un mayor nivel de intensidad no significa que se vaya a extraer más alimento. Asegúrese de que la

intensidad seleccionada sea cómoda. Si no siente que el alimento se está extrayendo, asegúrese de que el sacaleches esté instalado correctamente.

Almacenamiento de leche

Después de la sesión, desenrosque el biberón de leche (B, Fig. 8) y sepárelo del cuerpo del dispositivo (A, Fig. 8). La leche se puede almacenar en el biberón cerrado con la tapa incluida (C, Fig. 8) o se la puede verter en otro recipiente.

Solución de problemas

1. Poca o ninguna toma de alimento

Posible causa	Solución
El diafragma está dañado o montado incorrectamente.	El diafragma debe instalarse correctamente o reemplazarse.
Una conexión con fugas entre el diafragma y el cuerpo del dispositivo.	Asegúrese de que el diafragma esté bien conectado al cuerpo del dispositivo.
Colocación incorrecta del inserto de silicona principal.	Asegúrese de que el tamaño del embudo esté bien seleccionado y la boquilla esté en el túnel.

2. El dispositivo no se enciende ni se carga

Posible causa	Solución
Compruebe que se haya utilizado el cable de alimentación adecuado y que esté conectado correctamente.	Utilice el cable de alimentación incluido y asegúrese de que esté enchufado correctamente.
La batería está descargada.	Cargue el dispositivo. El LED en el dispositivo descargado se encenderá después de aprox. 2 minutos después de que se conecte a la carga.

3. Fuga de leche

Posible causa	Solución
El diafragma está dañado o montado incorrectamente.	Detenga la extracción de alimento inmediatamente, apague y lave el dispositivo, instale el diafragma correctamente o reemplácelo.

Limpeza y desinfección

- Antes del primer uso, desinfecte todos los elementos que entren en contacto con la leche (biberón de leche, tapas de silicona, diafragma, válvula, anillo).
- Limpie el dispositivo principal con un paño seco y suave.
- Para eliminar los residuos de alimentos, lave bien los elementos que entran en contacto con la leche con agua corriente y productos de limpieza suaves.
- Para desinfectar, coloque todos los componentes en agua hirviendo durante 5 minutos. Asegúrese de que todos los elementos estén sumergidos en agua y que ninguno toque la parte seca del recipiente, ya que los elementos pueden fundirse.
- No se recomienda desinfectar con un esterilizador de vapor durante más de 30 segundos.
- Deje que todos los elementos se sequen completamente antes de volver a usarlos.

NOTA

El dispositivo principal y el cable de alimentación no deben desinfectarse ni limpiarse con agua. La desinfección se aplica solo a los accesorios que entran en contacto directo con la leche.

Tenga cuidado al limpiar, ya que los elementos dañados pueden causar un funcionamiento incorrecto del sacaleches.

Las fotos son para fines ilustrativos, la apariencia real de los productos puede diferir de la presentada en las fotos.

NL

Beste Klant!

Als u opmerkingen of vragen heeft over het aangeschafte product, neem dan contact met ons op: help@lionelo.com

Fabrikant:

BrandLine Group Sp. z o. o.

A. Kręlewskiego 1, 61-248 Poznań, Polen

Informatie over het apparaat

Werktijd: tot 2 uur

Batterij: Li-ion, 3,7 V / 1300 mAh

Voeding: USB-C, 5V DC 2A

Oplaadtijd: 3 uur.

Bedrijfstemperatuur: 5-40°C

Vochtigheid in de kamer: 10%~90% RH

Belangrijke gegevens

Lees de gebruiksaanwijzing vóór u het apparaat gebruikt om met zijn functies kennis te maken en het voor het beoogde doel te gebruiken.

Het niet in acht nemen van de veiligheidsinstructies en het gebruik niet in overeenstemming met de gebruiksaanwijzing kan leiden tot schade aan de gezondheid.

Bewaar deze handleiding voor toekomstig gebruik.

1. Het apparaat niet repareren of aanpassen. Het wordt enkel door een erkend servicecentrum gedaan. Gebruik alleen originele reserveonderdelen.
2. Het apparaat mag worden gebruikt door kinderen van 8 jaar en ouder en door personen met lichamelijke, zintuiglijke of verstandelijke beperkingen, personen zonder ervaring, personen die geen kennis over het apparaat hebben indien ze onder toezicht zijn of instructies hebben gekregen over het veilig gebruik van het apparaat en de informatie over de risico's die het gebruik van het apparaat met zich meebrengt, hebben begrepen.
3. Het apparaat is geen speelgoed. Kinderen dienen niet met het apparaat te spelen. Bewaar het apparaat buiten het bereik van kinderen en huisdieren. Reiniging- en onderhoudswerkzaamheden mogen niet door de kinderen zonder toezicht worden uitgevoerd.
4. Gebruik het apparaat niet wanneer een schade wordt geconstateerd. Het betreft zowel het apparaat zelf als het toebehoren bv. USB-kabel.
5. Gebruik het apparaat niet als het niet goed functioneert, is gevallen of nat is geworden, overmatig warm wordt, verkleuringen vertoont, uitstulpingen heeft, stinkt of andere ongewone voorvallen vertoont. Raadpleeg een erkend servicecentrum bij problemen.
6. Laat het apparaat nooit onbeheerd aangesloten op het net.
7. Het apparaat is niet bestand tegen hoge temperaturen. Gebruik het apparaat uit de buurt van warmtebronnen, hoge temperaturen, hete oppervlakken, direct zonlicht, vonken, open vuur, olie en scherpe randen.
8. Gebruik geen chemicaliën om het apparaat te reinigen. De hoofdmotoreenheid niet met water wassen.
9. Schakel het apparaat na elk gebruik uit.
10. Dompel het gehele apparaat niet onder in water of andere vloeistoffen. Gebruik niet in de buurt van water.
11. Het wordt niet toegestaan het apparaat niet volgens bestemming te gebruiken.
12. Gebruik het apparaat niet en raak de voeding niet aan met natte of vochtige handen. Zorg ervoor dat alle onderdelen van de borstkolf droog zijn voordat het apparaat in elkaar wordt gezet.
13. Schakel het apparaat uit en koppel het van de stroombron los voordat het wordt schoongemaakt of verplaatst.
14. Was en steriliseer de onderdelen die direct in contact staan met het lichaam en met moedermelk voor en na gebruik.
15. Droog elk onderdeel grondig vóór gebruik en opslag.
16. Om hygiënische redenen is het aangeraden dat het apparaat door één persoon wordt gebruikt.
17. Neem meteen contact op met medische hulp mocht er ongemak of pijn veroorzaakt worden door het gebruiken van de borstkolf.
18. Het apparaat is niet geschikt voor zwangere vrouwen.
19. Gebruik het apparaat niet als u moe bent of slaapt.

20. Wees bijzonder voorzichtig wanneer het apparaat in de buurt van kinderen wordt gebruikt.
21. Gebruik het apparaat niet in de liggende stand of tijdens zware oefeningen of activiteiten die letsel kunnen veroorzaken.
22. Als er tijdens het gebruik van het apparaat langer dan 5 minuten geen moedermelk verschijnt, stop dan met het gebruik van de borstkolf en raadpleeg uw arts.
23. Bij gebruik van een geïmplanteerde pacemaker of een ander elektrisch apparaat wordt aanbevolen uw arts te raadplegen alvorens het apparaat te gebruiken.
24. Bij gebruik bij de hoogst toegestane temperatuur (30°C) gedurende 30 minuten kan het siliconen kussen een temperatuur van 45°C bereiken.
25. Het is aan te raden de onderdelen die in contact met de melk komen om ze ca. 3-6 maanden te vervangen afhankelijk van de gebruiksfrequentie en als het apparaat lange tijd niet wordt gebruikt.



Het product voldoet aan de vereisten van de toepasselijke Europese richtlijnen.

In overeenstemming met Richtlijn 2012/19/EU moet dit product gescheiden worden ingezameld. Het product mag niet met normaal en huishoudelijk afval worden afgevoerd omdat het risico voor de gezondheid van mens of of voor het milieu kan vormen. Het afgedankte product moet worden ingeleverd bij een inzamelpunt voor elektrische en elektronische apparaten.

Onderdelen (afb. A)

- | | |
|-------------------------------|-------------------------------|
| 1. Dop met trechter (25 mm) | 7. Ventiel |
| 2. Verbindingsstuk | 8. Trechter (21 mm) |
| 3. Membraan | 9. Trechter (17 mm) |
| 4. Behuizing van het apparaat | 10. Deksel voor melkreservoir |
| 5. Melkreservoir (150 ml) | 11. USB C -kabel |
| 6. Afdichtingsring | 12. Beha sluiting |

Bedieningspaneel (afb. B)

- | | |
|------------------------------------|---------------------------------|
| 1. Aan/uit-schakelaar | 4. Verhoging van de intensiteit |
| 2. Modus wijziging | 5. Intensiteitsindicator |
| 3. Vermindering van de intensiteit | |

Opladen

Let op! Het apparaat heeft een ingebouwde lithium-ion batterij. Het is aangeraden een 5V 2A voeding te gebruiken om het apparaat op te laden. Gebruik enkel de USB-C kabel (1, afb. C).

Let op! Het is niet mogelijk het apparaat te gebruiken terwijl het wordt opgeladen.

Het laadniveau van het apparaat wordt afgelezen door de knoppen voor het verhogen en verlagen van de intensiteit (3,4, afb. B) tegelijkertijd gedurende ca. 2 seconden ingedrukt te houden. Eén brandende LED van de intensiteitsindicator (5, afb. B) geeft ca. 20% van het resterende batterijvermogen aan.

Een laag batterijniveau wordt gemeld door een knipperend linker pictogram op de intensiteitsindicator (5, afb. B). De intensiteitsindicator (5, afb. B) knippert tijdens het opladen. Als het apparaat volledig is opgeladen, lichten alle pictogrammen op de indicator op.

Vóór het eerste gebruik

Was, desinfecteer en droog alle onderdelen die in contact met de melk komen voordat het apparaat voor het eerst wordt gebruikt (zie Reiniging en desinfectie).

Het apparaat is voorzien van een dop met trechter van 25 mm. De set bevat ook twee trechters van 17 mm en 21 mm (afb. D) om de juiste maat te kunnen passen.

Montage

Zorg ervoor dat alle onderdelen droog, schoon en gedesinfecteerd zijn voordat het apparaat in elkaar wordt gezet.

1. Bevestig het membraan (A, afb. 1) aan het bovenste deel van het verbindingstuk (B, afb. 1) en vervolgens de afdichtring (C, afb. 1) en het ventiel (D, afb. 1) aan het onderste deel.
2. Plaats het geheel in het lichaam van het apparaat (A, afb. 2). Zorg ervoor dat alle onderdelen correct zijn gemonteerd en dat het membraan stevig aangebracht.
3. Plaats het melkreservoir (B, afb. 3) door het met de klok mee op de onderbouw van het verbindingstuk (A, afb. 3) te schroeven. Zorg ervoor dat de melkcontainer correct is gemonteerd.
4. Plaats de dop met trechter (B, afb. 4) in het verbindingstuk (A, afb. 4) en zorg ervoor dat deze stevig en in de juiste positie wordt gedrukt. Er kan ook worden gekozen tussen twee trechters van 17 of 21 mm (afb. 5) die in de dop met trechter worden geplaatst.

Let op! Het ontbreken van een afdichtingsring kan de prestaties van het apparaat beperken.

Aapassing van het apparaat

1. Zorg ervoor dat de geselecteerde trechter goed past en dat de nippel in de trechter is (afb. 6). Borstvoeding hoeft geen pijn te doen. Neem meteen contact op met medische hulp mocht er ongemak of pijn veroorzaakt worden door het gebruiken van de borstkolf.
2. Zorg ervoor dat het apparaat goed op de borst past en dat er geen ruimte is tussen de borst en het kussen. Een slechte aanpassing beïnvloedt de hoeveelheid afgekolfd moedermelk.

Het apparaat kan worden gedragen met een standaard borstvoedingsbeha, in zittende of staande houding. Je hoeft niet voorover bij het kolven te buigen.

Controleer voor elk gebruik of het apparaat goed is aangepast. Gebruik voor harde en niet-flexibele beha's de bijgeleverde beha-sluiting (12, afb. A). Maak hiervoor het beha-bandje los, maak vervolgens de sluiting vast en pas de lengte naar wens aan (afb. 7).

Werking

1. Om het apparaat in te schakelen druk en houd de schakelaar (1, afb. B) ingedrukt. Door de schakelaar kort in

te drukken wordt de werking van het apparaat onderbroken of hervat.

- Om het apparaat uit te schakelen, de schakelaar (1, afb. B) ingedrukt houden en dan voorzichtig het siliconen kussen openen en het apparaat verwijderen.

Let op! Het apparaat schakelt automatisch uit na ca. 30 minuten gebruik.

Als het apparaat langer dan 5 minuten niet wordt gebruikt, wordt automatisch de stand-by modus geactiveerd.

Modi

Het apparaat is voorzien van twee modi - prolactatie massage modus en borstvoeding modus. Het apparaat schakelt na ca. 2 minuten automatisch over van de massagestand naar de borstvoedingstand.

De modus kan handmatig worden gewijzigd door de knop voor moduswijziging (2, afb. B) ingedrukt te houden.

Intensiteit instellingen

Het apparaat werkt met 5 intensiteitsniveaus, die met de knoppen voor het verlagen en verhogen van de intensiteit worden aangepast (3, 4, afb. B).

De intensiteit kan in beide modi van het apparaat worden aangepast.

Het intensiteitsniveau wordt door de LED's aangegeven (5, afb. B).

Let op! Een hogere intensiteit betekent niet dat er meer melk wordt gekolfd. Zorg ervoor dat de gekozen intensiteit comfortabel is. Wanneer u de afgekolfde moedermelk niet voelt, controleer dan of de borstkolf goed is aangepast.

Moedermelk bewaren

Schroef na beëindiging van de sessie het melkreservoir (B, afb. 8) los en maak het los van het apparaat (A, afb. 8).

De melk kan worden bewaard in een reservoir die met het bijgeleverde deksel is afgesloten (C, afb. 8) of in een ander reservoir worden gegoten.

Oplossing van problemen

1. Weinig of geen moedermelk

Mogelijke oorzaak	Oplossing
Het membraan is beschadigd of verkeerd gemonteerd.	Het membraan moet correct worden gemonteerd of worden vervangen.
Lekke verbinding tussen membraan en apparaat.	Zorg ervoor dat het membraan goed aansluit op de behuizing van het apparaat.
Verkeerde plaatsing van het siliconen hoofdkussen.	Zorg ervoor dat de maat van de trechter goed is aangepast en dat de nippel in de trechter is.

2. Het apparaat schakelt niet in

Mogelijke oorzaak	Oplossing
Controleer of het juiste voedingskabel wordt gebruikt en of deze correct is aangesloten.	Gebruik de meegeleverde voedingskabel en zorg ervoor dat deze correct is aangesloten.
De batterij is leeg.	Laad het apparaat op. De LED op het ontladen apparaat gaat aan na ca. 2 minuten na aansluiting op de lading.

3. Melklekkage

Mogelijke oorzaak	Oplossing
Het membraan is beschadigd of verkeerd gemonteerd.	Stop onmiddellijk met het afkolven, schakel het apparaat uit en was het, en monteer het membraan correct aan of vervang het.

Reiniging en desinfectie

- Desinfecteer vóór het eerste gebruik alle onderdelen die in contact met melk komen (melkhouder, siliconen kussen, membraan, ventiel, ring).
- Maak de hoefeenheid schoon met een droge en zachte doek.
- Om melkresten te verwijderen de onderdelen die met de melk in aanraking zijn geweest grondig onder stromend water met een mild reinigingsmiddel wassen.
- Leg om te desinfecteren alle onderdelen voor 5 minuten in kokend water. Zorg ervoor dat alle onderdelen in het water zijn ondergedompeld en dat geen enkel onderdeel het droge deel van het vat raakt, zo kunnen de onderdelen smelten.
- Ontsmetting met een stoomsterilisator langer dan 30 seconden wordt niet aanbevolen.
- Laat alle onderdelen volledig drogen voor het volgende gebruik.

LET OP

De hoofdeenheid en de voedingskabel mogen niet worden gedesinfecteerd of met water gereinigd. Desinfectie is alleen van toepassing op toebehoren dat rechtstreeks in contact met de melk komt.

Wees voorzichtig bij het schoonmaken omdat defecte onderdelen kunnen leiden tot een onjuiste werking van de borstkolf.

De afbeeldingen dienen alleen ter illustratie, het werkelijke uiterlijk van de producten kan van het uiterlijk op de afbeeldingen verschillen.

Gerbiamas Kliente!

Jei turite pastabų ar klausimų apie įsigytą produktą, nedvejodami susisiekiame su mumis: help@lionelo.com

Gamintojas:

BrandLine Group Sp. z o. o.

A. Kręglewskiego 1, 61-248 Poznanė, Lenkija

Informacija apie prietaisą

Darbo laikas: iki 2 valandų

Baterija: Li-ion, 3,7 V / 1300 mAh

Energijos tiekimas: USB-C, 5V DC 2A

Įkrovimo laikas: 3 valandos

Darbo temperatūra: 5-40°C

Patalpos drėgmė: 10%~90% RH

Svarbi informacija

Atidžiai perskaitykite šią instrukciją prieš pradėdami naudoti produktą, kad susipažintumėte su jo funkcijomis ir naudotumėte jį pagal paskirtį.

Nesilaikant saugos nurodymų ir naudojant produktą ne pagal instrukciją, gali būti padaryta žala sveikatai.

Išsaugokite šią instrukciją, kad vėliau galėtumėte ja pasinaudoti.

1. Netaisykite ir nekeiskite prietaiso. Šiuos darbus gali atlikti tik įgaliotas techninės priežiūros personalas. Naudokite tik originalias atsargines dalis.
2. Šio prietaisu gali naudotis 8 metų amžiaus ir vyresni vaikai bei asmenys su ribotais fiziniais, protiniais ir jutimais gebėjimais arba asmenys, neturintys patirties ar žinių, jei jie yra prižiūrimi ar apmokyti saugiai naudoti prietaisą ir supranta su prietaiso naudojimu susijusius pavojus.
3. Prietaisas nėra žaizdas. Neleiskite vaikams su juo žaisti. Laikykite prietaisą vaikams nepasiekiamoje vietoje. Valymo ir techninės priežiūros darbus vaikai gali atlikti tik prižiūrint suaugusiam.
4. Neįjunkite prietaiso, jei pastebėjote kokių nors defektų. Taip pat neįjunkite prietaiso, jei pažeisti jo priedai, pvz. USB laidas.
5. Nenaudokite prietaiso, jei jis veikia neteisingai, buvo numestas ar panardintas į vandenį, per daug įkaista, atsiranda spalvos pokyčių, išspūtimų ar kitų neįprastų reiškinių. Kreipkitės į gamintojo įgaliotą techninės priežiūros centrą.
6. Niekada nepalikite prie elektros lizdo prijungto prietaiso be priežiūros.
7. Prietaisas nėra atsparus aukštai temperatūrai. Naudokite prietaisą atokiau nuo šilumos šaltinių, aukštose temperatūrose, karštų paviršių, tiesioginių saulės spindulių, kibirkščių, atviros liepsnos, alyvų ir aštrių kraštų.
8. Prietaiso valymui nenaudokite cheminių medžiagų. Nevalykite vandeniu pagrindinio bloko su varikliu.

9. Po kiekvieno naudojimo išjunkite prietaisą.
10. Nemerkite prietaiso į vandenį ar kitus skysčius. Nenaudokite šalia vandens.
11. Nenaudokite prietaiso ne pagal paskirtį.
12. Nenaudokite prietaiso ir nelieskite maitinimo adapterio šlapiomis ar drėgnomis rankomis. Prieš surinkdami prietaisą, įsitinkinkite, kad visi pientraukio elementai yra sausi.
13. Prieš valydami ar perkeldami prietaisą, išjunkite jį ir atjunkite nuo maitinimo šaltinio.
14. Prieš ir po kiekvieno naudojimo išvalykite ir dezinfekuokite visus elementus, kurie liečiasi su kūnu ar pienu.
15. Kruopščiai išdžiovinkite visas dalis prieš naudojimą ir laikymą.
16. Higienos sumetimais prietaisą turėtų naudoti tik vienas asmuo.
17. Jei naudodamiesi pientraukiu jaučiate diskomfortą ar skausmą, nedelsdami nustokite jį naudoti.
18. Nenaudokite prietaiso visą nėštumo laikotarpį.
19. Nenaudokite prietaiso, kai esate pavargę ar miegate.
20. Laikykitės ypatingo atsargumo naudodami prietaisą šalia vaikų.
21. Nenaudokite prietaiso gulėdami, atlikdami sunkius fizinius pratimus arba veiksmus, galinčius sukelti kūno sužalojimą.
22. Jei naudojant prietaisą pienas nepradeda tekėti ilgiau nei 5 minutes, nustokite naudoti pientraukį ir kreipkitės į gydytoją.
23. Jei turite širdies stimuliatorių ar kitą implantuotą elektrinį prietaisą, prieš naudojant prietaisą rekomenduojama pasitarti su gydytoju.
24. Jei prietaisas naudojamas aukščiausioje leistinoje temperatūroje (30°C) 30 minučių, silikoninė pagalvėlė gali pasiekti 45°C temperatūrą.
25. Rekomenduojama keisti elementus, turinčius sąlytį su pienu, kas 3-6 mėnesius, priklausomai nuo prietaiso naudojimo dažnumo ir jei prietaisas nenaudojamas ilgesnį laiką.



Produktas atitinka Europos Sąjungos direktyvų reikalavimus.

Pagal Direktyvą 2012/19/ES šio produkto atliekos turi būti surenkamos atskirai. Produkto negalima išmesti kartu su buitinėmis atliekomis, nes tai gali kelti pavojų aplinkai ir žmonių sveikatai. Panaudoję produktą atiduokite elektrinės ir elektroninės įrangos atliekų surinkimo ir perdirbimo tarnybai.

Prietaiso dalys (pav. A)

- | | |
|---------------------------------|----------------------------|
| 1. Antgalis su kaušeliu (25 mm) | 7. Vožtuvas |
| 2. Jungiamoji detalė | 8. Kaušelis (21 mm) |
| 3. Diafragma | 9. Kaušelis (17 mm) |
| 4. Prietaiso korpusas | 10. Pieno indo dangtelis |
| 5. Pieno indas (150 ml) | 11. Maitinimo laidas USB-C |
| 6. Sandarinimo žiedas | 12. Liemenėlės segtukas |

Valdymo skydas (pav. B)

1. Jungiklis
2. Režimo keitimas
3. Intensyvumo mažinimas
4. Intensyvumo didinimas
5. Intensyvumo lygio indikatorius

Įkrovimas

Dėmesio! Prietaisas turi įmontuotą ličio jonų bateriją. Prietaisui įkrauti rekomenduojama naudoti 5V 2A maitinimo adapterį. Naudokite tik USB-C maitinimo laidą (1, pav. C).

Dėmesio! Negalite naudoti prietaiso, kai jis įkraunamas.

Prietaiso įkrovos lygį galima patikrinti vienu metu paspaudus intensyvumo didinimo ir mažinimo mygtukus (3,4, pav. B) maždaug 2 sekundes. Vienas degantis intensyvumo lygio indikatoriaus šviesos diodas (5, pav. B) atitinka maždaug 20% likusios baterijos energijos.

Žemą baterijos įkrovos lygį rodo mirksinti intensyvumo lygio indikatoriaus kairioji ikona (5, pav. B).

Intensyvumo lygio indikatorius (5, pav. B) mirksės įkrovimo metu. Kai prietaisas visiškai įkrautas, užsidegs visos indikatoriaus ikonos.

Prieš pirmą naudojimą

Prieš pirmą prietaiso naudojimą išvalykite, dezinfekuokite ir išdžiovinkite visas dalis, kurios liečiasi su pienu. Valymas ir dezinfekavimas.

Prietaisas aprūpintas 25 mm dydžio antgaliu su kaušeliu. Į rinkinį taip pat įeina du 17 mm ir 21 mm dydžio kaušeliai (pav. D), priklausomai nuo reikiamo dydžio.

Montavimas

Prieš prietaiso surinkimą, įsitinkinkite, kad visos dalys yra sausas, švarios ir dezinfekuotos.

1. Pritvirtinkite diafragmą (A, pav. 1) prie jungiamosios detalės viršutinės dalies (B, pav. 1), tada sandarinimo žiedą (C, pav. 1) ir vožtuvą (D, pav. 1) prie jos apatinės dalies.
2. Įdėkite sąranką į prietaiso korpusą (A, pav. 2). Įsitinkinkite, kad visos dalys tinkamai sumontuotos, o diafragma tvirtai prispausta.
3. Sumontuokite pieno indą (B, pav. 3), prisukdami jį prie jungiamosios detalės apatinės dalies pagal laikrodžio rodyklės kryptį (A, pav. 3). Įsitinkinkite, kad indas tinkamai sumontuotas.
4. Įdėkite antgalį su kaušeliu (B, pav. 4) į jungiamąją detalę (A, pav. 4) ir įsitinkinkite, kad jis tvirtai prispaustas ir yra tinkamoje padėtyje. Taip pat galite pasirinkti vieną iš dviejų 17 ar 21 mm dydžio kaušelių (pav. 5) ir įdėti jį į antgalį su kaušeliu.

Dėmesio! Jei sandarinimo žiedas neįrengtas, prietaiso veikimo kokybė gali pablogėti.

Prietaiso pritaikymas

1. Įsitinkinkite, kad pasirinktas kaušelis tinkamai priglunda, o krūties spenelis yra tunelyje (pav. 6). Pieno traukimas

neturėtų būti skausmingas. Jei naudodamiesi pientraukiu jaučiate diskomfortą ar skausmą, nedelsdami nustokite jį naudoti.

2. Įsitikinkite, kad prietaisas tinkamai priglunda prie krūties, o tarp krūties ir pagrindinės pagalvėlės nėra laisvos vietos. Blogas prigludimas turės įtakos ištraukto pieno kiekiui.

Prietaisas gali būti nešiojamas įprastoje žindymo liemenėlėje, tiek sėdimoje, tiek stovinčioje padėtyje. Naudojant prietaisą negalima lenktis.

Prieš kiekvieną naudojimą įsitikinkite, kad prietaisas gerai priglunda prie kūno. Jei liemenėlė kieta ir nelanksti, naudokite rinkinyje esantį liemenėlės segtuką (12, pav. A). Atsekite liemenėlės dirželį, pritvirtinkite segtuką ir sureguliuokite ilgį pagal savo pageidavimus (pav. 7).

Prietaiso veikimas

1. Norėdami įjungti prietaisą, paspauskite ir palaikykite jungiklį (1, pav. B). Trumpai paspaudus jungiklį, prietaisas sustos ar vėl pradės veikti.
2. Norėdami įjungti prietaisą, paspauskite ir palaikykite jungiklį (1, pav. B), tada lengvai atlenkite pagrindinę silikoninę pagalvėlę ir nuimkite prietaisą.

Dėmesio! Prietaisas išsijungs automatiškai po apie 30 minučių veikimo.

Prietaiso nenaudojant ilgiau nei 5 minutes, jis automatiškai pereina į budėjimo režimą.

Veikimo režimai

Prietaisas turi du veikimo režimus - laktaciją stimuliuojantis masažas ir pieno traukimo režimas. Prietaisas automatiškai pereina iš masažo režimo į pieno traukimo režimą po apie 2 minučių veikimo.

Režimą galima pakeisti rankiniu būdu, paspaudus ir palaikius režimo keitimo mygtuką (2, pav. B).

Intensyvumo nustatymai

Prietaisas turi 5 intensyvumo lygius, kuriuos galima keisti intensyvumo mažinimo ir didinimo mygtukais (3, 4, pav. B). Intensyvumą galima reguliuoti abiem veikimo režimais.

Intensyvumo lygį rodo indikatorius šviesos diodai (5, pav. 8).

Dėmesio! Didėnis intensyvumo lygis nereiškia, kad bus ištraukta daugiau pieno. Įsitikinkite, kad pasirinktas intensyvumo lygis nekelia diskomforto. Jei nejaučiate, kad pienas ištraukiamas, įsitikinkite, kad pientraukis tinkamai surinktas.

Pieno laikymas

Po baigtos sesijos, atsukite pieno indą (B, pav. 8) ir atjunkite jį nuo prietaiso korpuso (A, pav. 8).

Pieną galima laikyti inde su uždarytu dangteliu (jeina į rinkinį) (C, pav. 8) arba supilti į kitą indą.

Problemų sprendimas

1. Maža trauka arba nėra traukos

Galima priežastis	Sprendimas
Diafragma pažeista arba netinkamai įrengta.	Tinkamai įrengti ar pakeisti diafragmą.
Nesandari jungtis tarp diafragmos ir prietaiso korpuso.	Įsitikinkite, kad diafragma tvirtai prijungta prie prietaiso korpuso.
Neteisinga pagrindinės silikoninės pagalvėlės padėtis.	Įsitikinkite, kad pasirinktas tinkamas kaušelio dydis, o krūties spenelis yra tunelyje.

2. Prietaisas neįsijungia ir nesikrauna

Galima priežastis	Sprendimas
Patikrinkite, ar naudojate tinkamą maitinimo laidą ir ar jis tinkamai prijungtas.	Naudokite rinkinyje esantį maitinimo laidą ir įsitikinkite, kad jis tinkamai prijungtas.
Baterija išsikrovė.	Įkraukite prietaisą. Išsikrovusio prietaiso šviesos diodas įsijungs maždaug po 2 minučių po to, kai jis prijungtas prie įkrovimo šaltinio.

3. Pieno nuotėkis

Galima priežastis	Sprendimas
Diafragma pažeista arba netinkamai įrengta.	Nedelsdami nutraukite pieno traukimą, išjunkite ir išvalykite prietaisą, tinkamai įrenkite ar pakeiskite diafragmą.

Valymas ir dezinfekavimas

- Prieš pirmą naudojimą dezinfekuokite visus elementus, kurie liečiasi su pienu (pieno indas, silikoninės pagalvėlės, diafragma, vožtuvai, žiedas).
- Pagrindinį bloką valykite sausu ir minkštu skudurėliu.
- Kad pašalintumėte maisto likučius, su pienu besiliečiančias dalis gerai nuplaukite po tekančiu vandeniu, naudodami švelnias valymo priemones.
- Norėdami dezinfekuoti, visus elementus 5 minutes panardinkite į verdantį vandenį. Įsitikinkite, kad visi elementai

- panardinti į vandenį ir nė vienas neliečia sausos indo dalies, nes elementai gali išsilydyti.
- Nerekomenduojama dezinfekuoti garų sterilizatoriumi ilgiau nei 30 sekundžių.
- Prieš vėl naudodami, leiskite visiems elementams visiškai išdžiūti

DĖMESIO

Pagrindinio bloko ir maitinimo laido negalima dezinfekuoti ar valyti vandeniu. Dezinfekuoti galima tik priedus, kurie tiesiogiai liečiasi su pienu.

Valydami būkite atsargūs, nes dėl pažeistų elementų pientraukis gali veikti neteisingai.

Nuotraukos yra tik iliustracinės, tikroji produktų išvaizda gali skirtis nuo pateiktos nuotraukose.

CS

Vážení zákazníci!

Máte-li jakékoli připomínky nebo dotazy týkající se zakoupeného výrobku, kontaktujte nás: help@lionelo.com

Výrobce:

BrandLine Group Sp. z o. o.

A. Kręglewskiego 1, 61-248 Poznań, Polsko

Informace o zařizení

Doba provozu: až 2 hodiny

Baterie: Li-ion, 3,7 V / 1300 mAh

Napájení: USB-C, 5V DC 2A

Doba nabíjení: 3 hodiny

Provozní teplota: 5–40 °C

Vlhkost místnosti: 10 %–90 % RH

Důležité informace

Před použitím výrobku si přečtěte tento návod, abyste se seznámili s jeho funkcemi a používali jej v souladu s určením. Nedodržení bezpečnostních pokynů a použití v rozporu s návodem může mít za následek poškození zdraví.

Ušochvejte si tento návod pro budoucí použití.

1. Zařízení neopravujte ani neupravujte. Tyto činnosti může provádět pouze autorizovaný servis. Používejte pouze originální náhradní díly.
2. Zařízení mohou používat děti ve věku minimálně 8 let a osoby se sníženou fyzickou, smyslovou nebo mentální

schopností a také osoby bez patřičných znalostí a zkušeností s používáním zařízení, pokud je jejich činnost pod dohledem nebo byly dříve poučeny o bezpečném používání zařízení a s tím spojeném riziku.

3. Toto zařízení není hračka. Nedovolte, aby si děti s ním hrály. Uchovávejte zařízení mimo dosah dětí. Čištění a údržbu nesmí provádět děti bez dohledu dospělé osoby.
4. Nezapínejte zařízení, pokud zjistíte jakékoli poškození. Platí to jak pro samotné zařízení, tak i pro jeho příslušenství, např. USB kabel.
5. Zařízení nepoužívejte, pokud začne vadně fungovat, spadne nebo bylo ponořeno do vody, nadměrně se přehřívá, objeví se změna barvy, vyboulení a jiné neobvyklé jevy. Kontaktujte autorizovaný servis výrobce.
6. Zařízení nikdy nenechávejte připojené k elektrické zásuvce bez dohledu.
7. Zařízení není odolné proti vysoké teplotě. Používejte jej mimo dosah zdrojů tepla, vysokých teplot, horkých povrchů, přímého slunečního záření, zdrojů jiskření, otevřeného ohně, olejů a ostrých hran.
8. K čištění zařízení nepoužívejte chemikálie. Motorovou jednotku neomývejte vodou.
9. Zařízení po každém použití vypněte.
10. Neponořujte celé zařízení do vody nebo jiných kapalin. Nepoužívejte v blízkosti vody.
11. Zařízení nepoužívejte v rozporu s určením.
12. Zařízení nepoužívejte a nedotýkejte se síťového adaptéru, když máte mokré nebo vlhké ruce. Před sestavením zařízení se ujistěte, že všechny části odsávačky mateřského mléka jsou suché.
13. Zařízení před čištěním nebo přenesením vypněte a odpojte od zdroje napájení.
14. Před každým použitím a po něm vyčistěte a vydezinfikujte všechny části, které budou přilhat k tělu a přijdou do přímého styku s mlékem.
15. Každou část před použitím a uskladněním důkladně osušte.
16. Z hygienických důvodů může zařízení používat pouze jedna osoba.
17. Pokud používání odsávačky mateřského mléka způsobuje nepohodlí nebo bolest, okamžitě přestaňte zařízení používat.
18. Zařízení nepoužívejte po celou dobu těhotenství.
19. Zařízení nepoužívejte, pokud jste unavení nebo spíte.
20. Buďte velmi opatrní, pokud zařízení používáte v blízkosti dětí.
21. Zařízení nepoužívejte vleže nebo při namáhavém fyzickém cvičení nebo jakékoli činnosti, která může způsobit zranění.
22. Pokud se při používání zařízení mateřské mléko neobjeví déle než 5 minut, přestaňte odsávačku používat a poraďte se s lékařem.
23. Pokud máte kardiostimulátor nebo jiné implantované elektrické zařízení, před použitím zařízení se poraďte s lékařem.
24. Pokud zařízení používáte při nejvyšší dovolené teplotě (30 °C) po dobu 30 minut, může silikonová vložka dosáhnout teploty 45 °C.
25. Části, které přicházejí do styku s mlékem, vyměňujte asi každých 3–6 měsíců, v závislosti na četnosti používání zařízení a při jeho delším nepoužívání.



Výrobek vyhovuje požadavkům směrnice Evropské unie.

V souladu se směrnicí 2012/19/EU podléhá tento výrobek tříděnému sběru. Výrobek nevyhazujte s komunálním odpadem, protože může představovat hrozbu pro životní prostředí a lidské zdraví. Použitý výrobek odevzdejte na sběrné místo pro recyklaci elektrických a elektronických zařízení.

Části zařízení (obr. A)

- | | | | |
|----|-------------------------------|-----|-------------------------|
| 1. | Nástavec s trychtýřem (25 mm) | 7. | Ventil |
| 2. | Spojovací prvek | 8. | Trychtýř (21 mm) |
| 3. | Membrána | 9. | Trychtýř (17 mm) |
| 4. | Tělo zařízení | 10. | Víko na nádobu na mléko |
| 5. | Nádoba na mléko (150 ml) | 11. | Napájecí kabel USB-C |
| 6. | Těsnicí kroužek | 12. | Spona na podprsenku |

Ovládací panel (obr. B)

- | | | | |
|----|-------------------|----|---------------------------|
| 1. | Přepínač ZAP/VYP | 4. | Zvýšení intenzity |
| 2. | Změna režimu | 5. | Ukazatel úrovně intenzity |
| 3. | Snížení intenzity | | |

Nabíjení

Pozor! Zařízení má vestavěnou lithium-iontovou baterii. K nabíjení zařízení používejte síťový adaptér 5V 2A. Používejte pouze napájecí kabel USB-C (1, obr. C).

Pozor! Při nabíjení nepoužívejte zařízení.

Úroveň nabití zařízení můžete zkontrolovat současným stisknutím tlačítek zvýšení a snížení intenzity (3, 4, obr. B) po dobu asi 2 sekund. Jedna svítící LED dioda ukazatele úrovně intenzity (5, obr. B) znamená asi 20 % zbývajících kapacity baterie. Slabou baterii indikuje blikající levá ikona na ukazateli úrovně intenzity (5, obr. B).

Ukazatel úrovně intenzity (5, obr. B) bude během nabíjení blikat. Po úplném nabití se všechny ikony na ukazateli rozsvítí.

Před prvním použitím

Před prvním použitím zařízení vyčistěte, vydezinfikujte a osušte všechny části, které přicházejí do styku s mlékem (viz: Čištění a dezinfekce).

Zařízení je vybaveno nástavcem s trychtýřem o velikosti 25 mm. V sadě jsou také dva trychtýře o velikosti 17 mm a 21 mm (obr. D), aby bylo možné nastavit správnou velikost.

Montáž

Před sestavením zařízení se ujistěte, že jsou všechny části suché, čisté a vydezinfikované.

1. Připevněte membránu (A, obr. 1) k horní části spojovacího prvku (B, obr. 1) a pak těsnicí kroužek (C, obr. 1) a ventil (D, obr. 1) k jeho spodní části.

- Umístěte celou jednotku do těla zařízení (A, obr. 2). Ujistěte se, že jsou všechny části správně usazeny a že je membrána pevně utažena.
- Přípevněte nádobu na mléko (B, obr. 3), přišroubujte ji ve směru chodu hodinových ručiček do spodní části spojovacího prvku (A, obr. 3). Ujistěte se, že je nádoba správně namontována.
- Umístěte nástavec s trychtýřem (B, obr. 4) do spojovacího prvku (A, obr. 4) a ujistěte se, že je pevně zatlačen a ve správné poloze. Můžete si také vybrat jeden ze dvou trychtýřů o velikosti 17 nebo 21 mm (obr. 5), který vložte do nástavce s trychtýřem.

Pozor! Nepoužití těsnícího kroužku může zhoršit výkon zařízení.

Přizpůsobení zařízení

- Ujistěte se, že vybraný trychtýř je dobře přizpůsoben a prsní bradavka je v tunelu (obr. 6). Odsávání mléka nesmí být bolestivé. Pokud při používání odsávačky mateřského mléka cítíte nepohodlí nebo bolest, okamžitě ji přestaňte používat.
- Ujistěte se, že zařízení je dobře přizpůsobeno prsu a mezi prsem a hlavní vložkou není volný prostor. Špatné přizpůsobení bude mít vliv na množství odsátého mléka.

Zařízení můžete nosit ve standardní kojící podprsence, jak vsedě, tak i ve stoje. Při používání zařízení se nenakláníjte. Před každým použitím se ujistěte, že zařízení je dobře přizpůsobeno tělu. Pro tuhou a málo pružnou podprsenku použijte sponu k podprsence, která je součástí sady (12, obr. A). Chcete-li to provést, rozepněte ramínko podprsenky, pak použijte sponu a upravte délku podle svých potřeb (obr. 7).

Fungování zařízení

- Chcete-li zařízení zapnout, stiskněte a přidržte přepínač (1, obr. B). Krátkým stisknutím přepínače pozastavíte nebo obnovíte provoz zařízení.
- Chcete-li zastavit provoz zařízení, stiskněte a přidržte přepínač (1, obr. B) a pak jemně nakloňte hlavní silikonovou vložku a vyjměte zařízení.

Pozor! Zařízení se automaticky vypne asi po 30 minutách provozu.

Zastavení provozu zařízení na více než 5 minut způsobí automatické přepnutí do pohotovostního režimu.

Provozní režimy

Zařízení má dva režimy – režim prolaktační masáže a režim odsávání mléka. Zařízení se asi po 2 minutách provozu automaticky přepne z masážního režimu do režimu odsávání mléka.

Režim můžete změnit ručně stisknutím a přidržením tlačítka pro změnu režimu (2, obr. B).

Nastavení intenzity

Zařízení má 5 úrovní intenzity, které můžete upravovat pomocí tlačítek snížení a zvýšení intenzity (3, 4, obr. B).

Intenzitu můžete upravovat v obou provozních režimech zařízení.

Úroveň intenzity indikují LED diody ukazatele (5, obr. B).

Pozor! Vyšší úroveň intenzity neznamená, že bude odsáto více mléka. Ujistěte se, že vybraná intenzita je pohodlná. Pokud necítíte odsávání mléka, ujistěte se, že je odsávačka mateřského mléka správně nasazená.

Uchovávání mléka

Po ukončení odsávání vyšroubujte nádobu na mléko (B, obr. 8) a oddělte ji od těla zařízení (A, obr. 8).

Mléko můžete uchovávat v nádobě uzavřené víkem přiloženým k sadě (C, obr. 8) nebo přelit do jiné nádoby.

Řešení problémů

1. Slabé odsávání nebo neodsávání mléka

Možná příčina	Řešení
Membrána je poškozená nebo nebyla správně nasazena.	Membránu namontujte správně nebo vyměňte.
Netěsné spojení mezi membránou a tělem zařízení.	Ujistěte se, že je membrána těsně spojena s tělem zařízení.
Nesprávně umístěná hlavní silikonová vložka.	Ujistěte se, že jste vybrali správnou velikost trychtýře a prsní bradavka je v tunelu.

2. Zařízení se nezapíná a nenabíjí

Možná příčina	Řešení
Zkontrolujte, zda jste použili správný napájecí kabel a zda jste jej správně připojili.	Použijte dodaný napájecí kabel a ujistěte se, že je správně připojen.
Baterie je vybitá.	Nabíjte zařízení. LED dioda ve vybitém zařízení se rozsvítí asi po 2 minutách po připojení k nabíjení.

3. Únik mléka

Možná příčina	Řešení
Membrána je poškozená nebo nebyla správně nasazena.	Okamžitě přerušete odsávání mléka, vypněte a vyčistěte zařízení a správně namontujte membránu nebo ji vyměňte.

Čištění a dezinfekce

- Před prvním použitím vydezinfikujte všechny části, které přijdou do styku s mlékem (nádoba na mléko, silikonové nástavce, membrána, ventil, kroužek).
- Hlavní jednotku čistíte suchým, měkkým hadříkem.
- K odstranění zbytků mléka umyjte důkladně části přicházející do styku s mlékem pod tekoucí vodou s použitím jemného saponátu.
- Pro dezinfekci vložte všechny části na 5 minut do vroucí vody. Ujistěte se, že všechny části jsou ponořeny ve vodě a žádná část se nedotýká suché části nádoby, protože by se mohly roztavit.
- Dezinfekce parním sterilizátorem delší než 30 sekund se nedoporučuje.
- Před následným použitím nechte všechny části zcela vyschnout.

POZOR

Hlavní jednotku na napájecí kabel nedezinfikujte ani nečistěte vodou. Dezinfekce se týká pouze příslušenství, které přichází do přímého styku s mlékem.

Při čištění buďte opatrní, protože poškozené části mohou způsobit poruchu odsávačky mateřského mléka.

Fotografie jsou pouze ilustrační, skutečný vzhled výrobku se může lišit od znázorněného na fotografiích.

HU

Kedves Ügyfelünk!

Ha bármilyen észrevétele vagy kérdése van a vásárolt termékről, lépjen kapcsolatba velünk: help@lionelo.com

Gyártó:

BrandLine Group Sp. z o. o.

A. Kręglewskiego 1, 61-248 Poznań, Lengyelország

Készülékinformáció

Üzemidő: max 2 óra

Akkumulátor: Li-ion, 3,7 V / 1300 mAh

Tápellátás: USB-C, 5V DC 2A

Töltési idő: 3 óra

Munkahőmérséklet: 5-40°C

Helyiség páratartalma: 10%-90% RH

Fontos információk

Kérjük, olvassa el ezt az útmutatót a termék használatba vétele előtt, hogy megismerje annak funkcióit és azt a rendeltetésnek megfelelően használhassa.

A biztonsági utasítások be nem tartása, valamint a termék útmutatójában foglaltaktól eltérő használata egészségkárosodást okozhat.

Őrizze meg az útmutatót későbbi felhasználás céljából.

1. Nem szabad saját kezűleg megjavítani, valamint módosítást végrehajtani a terméken. Ezek a műveletek kizárólag a márkaszervizben hajthatók végre. Kizárólag eredeti pótalkatrészeket használjon.
2. Ezt a készüléket 8 évnél idősebb gyermekek, mozgáskorlátozott, érzékszervi vagy szellemi fogyatékoságban szenvedő, valamint a készülék használatára vonatkozó kellő ismeretekkel és tapasztalatokkal nem rendelkező személyek csak felügyelet mellett, vagy akkor használhatják, ha megfelelő eligazítást kaptak a készülék biztonságos használatára vonatkozóan és megértették a készülék használatával járó kockázatokat.
3. Ez a készülék nem játék. Ne hagyja, hogy gyermekek játszanak a termékkel. Gyermekek elől elzárva tárolja. A tisztítást és karbantartást felnőtt felügyelete nélkül gyermekek nem végezhetik.
4. Ne indítsa el a készüléket, ha bármilyen sérülést észlel. Ez vonatkozik mind a készülékre, mind a tartozékokra, például az USB kábelre.
5. Ne használja a készüléket, ha kezd hibásan működni, leesett vagy vízbe merült, túlságosan felhevül, elszíneződött, kidudorodott vagy más rendellenességek jelentkeznek rajta. Lépjen kapcsolatba a márkaszervizzel.
6. Soha ne hagyja felügyelet nélkül a dugaljra csatlakoztatott készüléket.
7. A készülék nem hőálló. A készüléket hőforrásoktól, magas hőmérséklettől, forró felületektől, közvetlen napfénytől, szikráktól, nyílt lángtól, olajoktól és éles élektől távol használja.
8. Ne használjon vegyszereket a készülék tisztításához. Ne mossa vízzel a mellszívó egységet.
9. Minden használat után kapcsolja ki a készüléket.
10. Ne merítse az egész készüléket vízbe vagy más folyadékba. Ne használja víz közelében.
11. Ne használja a készüléket a rendeltetésétől eltérően.
12. Ne használja a készüléket és ne érintse meg a tápegységet vizes vagy nedves kézzel. A készülék összeszerelése előtt győződjön meg róla, hogy a mellszívó minden eleme száraz.
13. A készülék tisztítása vagy áthelyezése előtt kapcsolja ki és kapcsolja le a készüléket az áramforrásról.
14. Minden használat előtt és után mossa meg és fertőtlenítsa a készülék minden olyan elemét, amely a testéhez tapad és közvetlenül érintkezik a tejjel.
15. A termék használata és tárolása előtt alaposan szárítsa meg az egyes alkatrészeket.
16. Higiéniai okokból a készüléket egy személy használhatja.
17. Ha a mellszívó használata kellemetlenséget vagy fájdalmat okoz, azonnal fejezze be a készülék használatát.
18. Ne használja a készüléket terhesség alatt.
19. Ne használja a készüléket fáradtan vagy alvás közben.
20. Különös óvatossággal kell eljárni, ha a készüléket gyermekek közelében használja.
21. Ne használja a készüléket fekvé, illetve megerőltető testmozgás vagy esetleges sérülést okozó tevékenység közben.

22. Ha a készülék használata közben 5 percnél hosszabb ideig nem jelenik meg az anyatej, fejezze be a mellszívó használatát és forduljon orvosához.
23. Ha beültetett szívritmus-szabályozóval vagy más elektromos eszközzel rendelkezik, a készülék használatba vétele előtt beszéljen kezelőorvosával.
24. Ha a készüléket 30 percig a legmagasabb megengedett hőmérsékleten (30°C) használja, a szilikonbetét hőmérséklete elérheti a 45°C-ot.
25. A használat gyakoriságától függően, illetve, ha a készüléket hosszabb ideig nem használja, 3-6 havonta javasolt kicserélni a készülék anyatejjel érintkező alkatrészeit.



A termék megfelel az Európai Unió irányelvei követelményeinek.

A 2012/19/EU irányelvnek megfelelően ezt a terméket szelektív hulladékgyűjtés keretein belül kell ártalmatlanítani. A terméket nem szabad a kommunális hulladékkal együtt kidobni, mivel veszélyt jelenthet a környezetre és az emberi egészségre. Szolgáltassa be az elhasznált terméket az elektromos és elektronikus berendezések begyűjtő pontjába.

A készülék részei (A ábra)

- | | |
|---------------------------------|--------------------------|
| 1. Mellpárna tölcseérel (25 mm) | 7. Szelep |
| 2. Csatlakozó | 8. Tölcseér (21 mm) |
| 3. Membrán | 9. Tölcseér (17 mm) |
| 4. Készülékház | 10. Tejtároló üveg fedél |
| 5. Tejtároló üveg (150 ml) | 11. USB-C töltőkábel |
| 6. Tömítőgyűrű | 12. Melltartó csat |

Kezelőpanel (B ábra)

- | | |
|------------------------------|---------------------------|
| 1. Kapcsológomb | 4. Szívásereőség növelése |
| 2. Üzem mód gomb | 5. Szívásereőség jelző |
| 3. Szívásereőség csökkentése | |

Töltés

Figyelem! A készülék beépített lítium-ion akkumulátorral rendelkezik. A készülék töltéséhez 5V 2A hálózati adaptert ajánlott használni. Csak az USB-C töltőkábelt (1, C ábra) használja.

Figyelem! A készüléket nem lehet töltés közben használni.

A készülék töltöttségi szintje a szívásereőség növelő és csökkentő gombok (3,4, B ábra) egyidejű, kb. 2 másodpercig tartó megnyomásával ellenőrizhető. Egy világító szívásereőség jelző (5, B ábra) dióda kb. 20% töltöttségi szintet jelez. Az akkumulátor alacsony töltöttségi szintjét a szívásereőség jelző bal oldali villogó ikonja jelzi (5, B ábra).

Töltés közben villog a szívásereőség jelző (5, B ábra). Az akkumulátor teljes feltöltését követően a kijelző összes ikonja világítani fog.

Első használat előtt

A készülék első használata előtt mossa meg, fertőtlenítsd és szárítsd meg az anyatejjel érintkező valamennyi alkatrészt (lásd: Tisztítás és fertőtlenítés).

A készülék 25 mm-es tölcséres mellpárnával felszerelt. A szett további két, 17 mm és 21 mm méretű tölcsért is tartalmaz (D ábra) a megfelelő méretre igazításhoz.

Összerelés

A készülék összeszerelése előtt győződjön meg róla, hogy minden alkatrész száraz, tiszta és fertőtlenített.

1. Rögzítse a membránt (A, 1. ábra) a csatlakozó felső részére (B, 1. ábra), majd a tömitőgyűrűt (C, 1. ábra) és a szelepet (D, 1. ábra) annak alsó részére.
2. Helyezze fel az egészet a készülékházra (A, 2. ábra). Győződjön meg róla, hogy minden alkatrészt megfelelően rögzített és erősen a helyére nyomta a membránt.
3. Rögzítse tejtároló üveget (B, 3. ábra) az óramutató járásával megegyező irányba a csatlakozó alsó részére (A, 3. ábra) csavarva. Győződjön meg róla, hogy helyesen felszerelte az üveget.
4. Helyezze fel a tölcséres mellpárnát (B, 4. ábra) a csatlakozóra (A, 4. ábra) és győződjön meg róla, hogy erősen rányomta és a megfelelő pozícióban van. A mellékelt 17 vagy 21 mm méretű tölcsért (5. ábra) is kiválaszthatja, amelyet a tölcséres mellpárnába kell helyezni.

Figyelem! A tömitőgyűrű hiánya csökkentheti a készülék teljesítményét.

A készülék felhelyezése

1. Győződjön meg róla, hogy a kiválasztott tölcsér jól illeszkedik és a mellbimbó a bimbócsatornába van (6. ábra). A fejes nem lehet fájdalmas. Ha a mellszívó használata kellemetlenséget vagy fájdalmat okoz, azonnal fejezze be a készülék használatát.
2. Győződjön meg róla, hogy az eszköz szorosan illeszkedik a mellhez, és a mell, valamint a főbetét között nincs szabad tér. A rossz illeszkedés befolyásolja a lefejt anyatej mennyiségét.

A készülék hagyományos szoptatós melltartóban, ülve és állva is viselhető. Ne hajoljon le a készülék használata közben. Minden használat előtt győződjön meg róla, hogy a készülék jól illeszkedik a testhez. Merev és rugalmatlan melltartó esetén használja a mellékelt melltartócsatot (12, A ábra).

Ehhez csatolja ki a melltartópántot, majd rögzítse a csatot és állítsa be a kívánt hosszúságot (7. ábra).

A készülék használata

1. A készülék bekapcsolásához nyomja meg és tartsa lenyomva a kapcsológombot (1, B ábra). A kapcsológomb rövid megnyomása leállítja vagy újraindítja a készülék működését.
2. A készülék kikapcsolásához nyomja meg és tartsa lenyomva a kapcsológombot (1, B ábra), majd óvatosan döntse meg a fő szilikonbetétet és vegye le a készüléket.

Figyelem! A készülék 30 perc használatot követően automatikusan kikapcsol.

5 percnél hosszabb leállítást követően a készülék automatikusan készenléti üzemmódba vált.

Működési módok

A készülék két üzemmóddal rendelkezik - stimuláló masszázs üzemmóddal és fejés üzemmóddal. Körülbelül 2 perc működés után a készülék automatikusan átvált masszázs üzemmódból fejés üzemmódba.

Az üzemmód manuálisan is módosítható az üzemmód gomb (2, B ábra) megnyomásával és lenyomva tartásával.

Szívásereőség beállítások

A készülék 5 szívásereőség szinttel rendelkezik, amelyek a szívásereőség csökkentő és növelő gombokkal (3, 4, B ábra) állíthatók.

A készülék mindkét üzemmódjában lehetőség van az intenzitás beállítására.

A szívásereőség szintet diódák jelzik (5, B. ábra).

Figyelem! A magasabb szívásereőség nem jelenti azt, hogy több anyatej kerül lefejtésre. Győződjön meg róla, hogy a kiválasztott szívásereőség kényelmes. Ha nem érzi, hogy elindult az anyatej fejése, ellenőrizze, hogy megfelelően szerelte össze a mellszívót.

A tej tárolása

A fejés végeztével csavarja le a tejtároló üveget (B, 8. ábra) és vegye le a készülékházzal (A, 8. ábra).

A tej a mellékelt fedéllel lezárt tejtároló üvegben (C, 8. Ábra) tárolható, vagy átönthető egy másik tárolóedénybe.

Probléamegoldás

1. Gyenge vagy eredménytelen fejés

Lehetséges okok	Megoldás
A membrán sérült vagy helytelenül lett felszerelve.	A membránt helyesen kell felszerelni vagy kicserélni.
A membrán és a készülékház közötti tömítetlen érintkezés.	Győződjön meg róla, hogy a membrán szorosan csatlakozik a készülékházra.
A fő szilikonbetét helytelen fekvése.	Győződjön meg róla, hogy a tölcser mérete megfelelően lett kiválasztva és a mellbimbó a bimbócsatornában van.

2. A készülék nem kapcsol be és nem töltődik

Lehetséges okok	Megoldás
Ellenőrizze, hogy megfelelő tápkábelt használ és azt megfelelően csatlakoztatta.	Használja a mellékelt tápkábelt és győződjön meg róla, hogy megfelelően csatlakoztatta.

Az akkumulátor lemerült.	Töltse fel a készüléket. Lemerült készülék esetén a dióda d töltőre csatlakoztatást követően körülbelül 2 perc elteltével gyullad ki.
--------------------------	---

3. Szívárog a tej

Lehetséges okok	Megoldás
A membrán sérült vagy rosszul lett felszerelve.	Azonnal állítsa le a fejest, kapcsolja ki és mossa meg a készüléket, majd szerelje fel helyesen vagy cserélje ki a membránt.

Tisztítás és fertőtlenítés

- Első használat előtt fertőtlenítsen minden olyan alkatrészt, amely érintkezésbe kerül a tejjel (tejtároló üveg, szilikonbetétek, membrán, szelep, gyűrű).
- A mellszívó készüléket száraz és puha törülközővel kell megtisztítani.
- A tejmaradványok eltávolításához alaposan mossa le folyó víz alatt, enyhe tisztítószerral a tejjel érintkező elemeket.
- Fertőtlenítéshez tegye az összes alkatrészt 5 percre forrásban lévő vízbe. Győződjön meg róla, hogy minden elem elmerül a vízben és egyik sem érintkezik az edény száraz részével, mert az elemek megolvadhatnak.
- Nem ajánlott 30 másodpercnél tovább fertőtleníteni gőzsterilizálóval.
- A következő használat előtt hagyja teljesen megszáradni az elemeket.

FIGYELEM

A mellszívó készülékházát és a tápkábelt nem szabad fertőtleníteni vagy vízzel tisztítani.

A fertőtlenítés csak és kizárólag a tejjel közvetlenül érintkező tartozékokra vonatkozik.

Legyen óvatos a tisztítás során, mivel a sérült alkatrészek a mellszívó hibás működését eredményezhetik.

A képek csak tájékoztató jellegűek, a termékek tényleges kinézete eltérhet a képeken látottaktól.

Stimate Client!

Dacă aveți observații sau întrebări cu privire la produsul achiziționat, vă rugăm să ne contactați: help@lionelo.com

Producător

BrandLine Group Sp. z o. o.

A. Kręglewskiego 1, 61-248 Poznań, Polonia

Informații despre aparat

Timp de lucru: până la 2 ore

Baterie: Li-ion, 3.7V / 1300mAh

Alimentare: USB-C, 5V DC 2A

Timp de încărcare: 3 ore

Temperatura de funcționare: 5-40°C

Umiditate încăpere: 10% ~ 90% RH

Informații importante

Vă rugăm să citiți acest manual înainte de utilizarea produsului pentru a vă familiariza cu funcțiile acestuia și pentru a-l utiliza în scopul pentru care a fost destinat.

Nerespectarea instrucțiunilor de siguranță și utilizarea contrară instrucțiunilor poate duce la daune pentru sănătate.

Păstrați acest manual pentru referințe viitoare.

1. Nu reparați sau modificați aparatul. Aceste activități pot fi efectuate numai de un centru de service autorizat. Folosiți numai piese de schimb originale.
2. Aparatul poate fi utilizat de copii cu vârsta de cel puțin 8 ani și de persoane cu capacități fizice, senzoriale sau mentale reduse, precum și de persoane care nu au cunoștințe și experiență adecvate în utilizarea aparatului, dacă acționarea acestora este supravegheată sau au fost instruiți în prealabil cu privire la utilizarea în siguranță a aparatului și riscul asociat.
3. Acest aparat nu este o jucărie. Nu lăsați copiii să se joace cu el. Aparatul trebuie păstrat în locuri care nu sunt la îndemâna copiilor. Curățarea și întreținerea nu trebuie efectuate de copii fără supravegherea unui adult.
4. Nu porniți aparatul dacă observați vreo deteriorare. Acest lucru se aplică aparatului în sine, precum și accesoriilor acestuia, de ex., cablului USB.
5. Nu folosiți aparatul când începe să funcționeze defectuos, a fost scăpat sau scufundat în apă, devine excesiv de fierbinte, are decolorări, bombare sau alte fenomene anormale. Contactați service-ul autorizat al producătorului.
6. Nu lăsați niciodată aparatul nesupravegheat conectat la priză.
7. Aparatul nu este rezistent la temperaturi ridicate. Utilizați aparatul departe de căldură, temperaturi ridicate, suprafețe fierbinți, lumina directă a soarelui, scânteii, flăcări deschise, uleiuri și margini ascuțite.

8. Nu utilizați substanțe chimice pentru a curăța aparatul. Nu spălați cu apă unitatea motorului principal.
9. Oprțiți aparatul după fiecare utilizare.
10. Nu scufundați întregul aparat în apă sau alte lichide. Nu utilizați lângă apă.
11. Nu utilizați aparatul contrar utilizării prevăzute.
12. Nu utilizați aparatul și nu atingeți adaptorul de alimentare cu mâinile ude sau umede. Asigurați-vă că toate piesele pompei de sân sunt uscate înainte de asamblarea aparatului.
13. Înainte de a curăța sau a muta aparatul, oprțiți-l și deconectați-l de la sursa de alimentare.
14. Înainte și după fiecare utilizare, spălați și dezinfectați toate elementele care vor adera la corp și vor intra în contact direct cu laptele.
15. Uscați bine fiecare articol înainte de utilizare și depozitare.
16. Din motive de igienă, aparatul trebuie utilizat doar de o singură persoană.
17. Dacă vă simțiți inconfortabil sau vă doare când folosiți pompa de sân, încetați imediat să o utilizați.
18. Nu utilizați aparatul pe toată perioada sarcinii.
19. Nu utilizați aparatul când sunteți obosită sau dormiți.
20. Este necesară o atenție deosebită atunci când utilizați aparatul în apropierea copiilor.
21. Nu utilizați aparatul în timp ce sunteți întinsă sau când efectuați exerciții fizice intense sau orice activitate care poate provoca vătămări.
22. Dacă laptele nu apare mai mult de 5 minute când utilizați aparatul, oprțiți utilizarea pompei de sân și consultați un medic.
23. Dacă aveți un stimulator cardiac sau alt aparat electric implantat, este recomandat ca înainte de utilizarea aparatului să consultați un medic.
24. Dacă aparatul este utilizat la cea mai mare temperatură admisă (30°C) timp de 30 de minute, inserția din silicon poate atinge o temperatură de 45°C.
25. Se recomandă înlocuirea pieselor care intră în contact cu laptele o dată la 3-6 luni, în funcție de frecvența de utilizare a aparatului, și când aparatul nu este folosit o perioadă îndelungată.



Produsul respectă cerințele directivelor Uniunii Europene.

În conformitate cu Directiva 2012/19/UE, acest produs este supus colectării selective.

Produsul nu trebuie aruncat împreună cu deșeurile municipale, deoarece poate reprezenta o amenințare pentru mediu și sănătatea umană. Produsul folosit trebuie dus la un punct de reciclare pentru aparate electrice și electronice.

Piese aparat (fig. A)

- | | |
|----------------------------|------------------------------------|
| 1. Capac cu pâlnie (25 mm) | 5. Recipient pentru lapte (150 ml) |
| 2. Conector | 6. Inel de etanșare |
| 3. Membrană | 7. Supapă |
| 4. Corpul aparatului | 8. Pâlnie (21 mm) |

- | | |
|----------------------------------|--------------------------------|
| 9. Pâlnie (17 mm) | 11. Cablu de alimentare USB-C |
| 10. Capac recipient pentru lapte | 12. Închizătoare pentru suport |

Panou de control (fig. B)

- | | |
|---------------------------|--------------------------------------|
| 1. Comutator pornit/oprit | 4. Creșterea intensității |
| 2. Schimbarea modului | 5. Indicator de nivel de intensitate |
| 3. Scăderea intensității | |

Încărcare

Notă! aparatul are o baterie litiu-ion încorporată. Se recomandă utilizarea unui adaptor de alimentare de 5V 2A pentru a încărca aparatul. Utilizați numai un cablu de alimentare USB-C (1, Fig. C).

Notă! Nu puteți utiliza aparatul în timp ce se încarcă.

Nivelul de încărcare al aparatului poate fi verificat prin apăsarea simultană a butoanelor de creștere și scădere a intensității (3,4, Fig. B) timp de aproximativ 2 secunde. LED-ul aprins al indicatorului de nivel de intensitate (5, Fig. B) corespunde cu aproximativ 20% din puterea rămasă a bateriei.

Nivelul scăzut al bateriei este indicat de pictograma din stânga intermitentă de pe indicatorul nivelului de intensitate (5, Fig. B). Indicatorul nivelului de intensitate (5, Fig. B) va clipi în timpul încărcării. Când este complet încărcat, toate pictogramele de pe indicator vor fi aprinse.

Înainte de prima utilizare

Înainte de a utiliza aparatul pentru prima dată, spălați, dezinfecțați și uscați toate piesele care vin în contact cu laptele (vezi Curățarea și dezinfecția).

aparatul este echipat cu un accesoriu cu pâlnie cu dimensiune de 25 mm. Setul include și două pâlnii, de 17 mm și 21 mm (fig. D), pentru a putea regla dimensiunea corectă.

Instalare

Înainte de asamblarea aparatului asigurați-vă că toate piesele sunt uscate, curate și dezinfectate.

1. Atașați diafragma (A, fig. 1) în partea de sus a conectorului (B, fig. 1), apoi inelul de etanșare (C, fig. 1) și supapa (D, fig. 1) în partea inferioară a conectorului.
2. Așezați întreaga unitate în corpul aparatului (A, fig. 2). Asigurați-vă că toate piesele sunt așezate corect și că diafragma este strânsă.
3. Asamblați recipientul lapte (B, fig. 3) înșurubând-l în sensul acelor de ceasornic în partea de jos a conectorului (A, fig. 3). Asigurați-vă că recipientul este așezat corect.
4. Puneți capacul pâlniei (B, Fig. 4) în conector (A, Fig. 4) și asigurați-vă că este apăsat ferm și în poziția corectă. De asemenea, puteți alege una dintre cele două pâlnii cu dimensiunea de 17 sau 21 mm (fig. 5) pentru a fi introdusă în accesoriul cu pâlnie.

Notă! Lipsa inelului de etanșare poate avea influență asupra eficienței aparatului.

Montarea aparatului

1. Asigurați-vă că pâlnia selectată se potrivește perfect și că mamelonul este așezat în tunel (Fig. 6). Funcționarea aparatului nu ar trebui să fie dureroasă. Dacă vă simțiți inconfortabil sau vă doare când folosiți pompa de sân, încetați imediat să o utilizați.
2. Asigurați-vă că aparatul se potrivește perfect în jurul sânelui și că nu există spațiu între sân și inserție principală. O potrivire necorespunzătoare va avea influență asupra cantității de lapte.

Aparatul poate fi purtat în sutien standard pentru alăptare, atât când stați în picioare, cât și când sunteți așezată. Nu vă aplecați în timp ce utilizați aparatul.

Înainte de fiecare utilizare, asigurați-vă că aparatul se potrivește bine corpului. Pentru un sutien rigid inflexibil, folosiți închiderea sutienului inclusă în set (12, Fig. A). Pentru a face acest lucru, desfaceți breteaua sutienului, apoi atașați clema și reglați lungimea după preferințele dvs. (Fig. 7).

Funcționarea aparatului

1. Pentru a porni aparatul, apăsați și țineți apăsat comutatorul de alimentare (1, Fig. B). Apăsarea scurtă a comutatorului va întrerupe sau va relua funcționarea aparatului.
2. Pentru a opri funcționarea aparatului, apăsați și țineți apăsat comutatorul de alimentare (1, Fig. B), apoi înclinați ușor inserția principală din silicon și scoateți aparatul.

Notă! Aparatul se va opri automat după aproximativ 30 de minute de funcționare.

Oprirea funcționării aparatului pentru mai mult de 5 minute îl va trece automat în modul de așteptare.

Moduri de operare

Aparatul are două moduri - modul de masaj pro-lactație și modul de scurgere a laptelui. Aparatul trece automat de la modul de masaj la modul de scurgere a laptelui după aproximativ 2 minute de funcționare.

Modul poate fi schimbat manual prin apăsarea lungă a butonului de schimbare a modului (2, Fig. B).

Setări de intensitate

Aparatul are 5 niveluri de intensitate, care pot fi reglate folosind butoanele de micșorare și mărire a intensității (3, 4, Fig. B).

Intensitatea poate fi reglată în ambele moduri de funcționare ale aparatului.

Nivelul de intensitate este indicat diodele indicatoare (5, Fig. B).

Notă! Un nivel de intensitate mai mare nu înseamnă că va curge mai mult lapte. Asigurați-vă că intensitatea pe care o alegeți este confortabilă. Dacă nu simțiți că pompa de lapte funcționează corect, asigurați-vă că pompa de sân este montată corect.

Depozitarea laptelui

După terminarea utilizării aparatului, deșurubați recipientul pentru lapte (B, fig. 8) și separați-l de corpul mașinii (A, fig. 8). Laptele poate fi depozitat într-un recipient închis cu capacul atașat setului (C, fig. 8), sau turnat într-un alt recipient.

Depanare

1. Pompare slabă a laptelui sau lipsă pompare

Cauza posibilă	Soluție
Diafragma este deteriorată sau a fost instalată incorect.	Diafragma trebuie instalată corect sau înlocuită.
Conexiune ne-etanșă între diafragmă și corpul aparatului.	Asigurați-vă că diafragma este strâns conectată la corpul aparatului.
Insertia principală din silicon este poziționată incorect.	Asigurați-vă că dimensiunea pâlniei este bine dimensionată și că mamelonul se află în tunel.

2. Aparatul nu pornește și nu se încarcă

Cauza posibilă	Soluție
Verificați dacă utilizați cablul de alimentare corect și dacă este conectat corect.	Utilizați cablul de alimentare furnizat și asigurați-vă că este conectat corect.
Bateria este epuizată.	Încărcați aparatul. Dioda dintr-un aparat descărcat se va aprinde la aproximativ 2 minute după ce este conectată la încărcare.

3. Scurgere de lapte

Cauza posibilă	Soluție
Diafragma este deteriorată sau a fost instalată incorect.	Opriti imediat pomparea, opriti și curățați aparatul și instalați sau înlocuiți corect diafragma.

Curățare și dezinfecție

- Înainte de prima utilizare, dezinfecțați toate părțile care vor intra în contact cu laptele (recipient pentru lapte, capace din silicon, membrană, supapă, inel).
- Unitatea principală trebuie curățată cu o cârpă uscată și moale.
- Pentru a îndepărta reziduurile alimentare, spălați bine părțile în contact cu laptele sub jet de apă folosind agenți de curățare blânzi.
- Pentru a dezinfecța, puneți toate elementele în apă clocotită timp de 5 minute. Asigurați-vă că toate elementele

sunt scufundate în apă și că niciunul nu atinge partea uscată a recipientului, deoarece componentele aparatului se pot topi.

- Nu este recomandată dezinfectarea cu un sterilizator cu abur mai mult de 30 de secunde.
- Înainte de a le folosi din nou, lăsați toate elementele să se usuce complet.

OBSERVAȚIE

Unitatea principală și cablul de alimentare nu pot fi dezinfectate sau curățate cu apă. Dezinfecția se aplică numai accesoriilor care vin în contact direct cu laptele.

Aveți grijă când curățați, deoarece piesele deteriorate pot cauza funcționarea defectuoasă a pompei de sân.

Fotografiile au doar cu titlu ilustrativ, aspectul real al produselor poate diferi de cel prezentat în fotografii.

PL: Uproszczona deklaracja zgodności UE

BrandLine Group Sp. z o. o. niniejszym oświadcza, że laktator: Fidi Free jest zgodny z dyrektywą: 2014/30/UE - Dyrektywa EMC, 2011/65/UE - Dyrektywa RoHS. Pełny tekst deklaracji zgodności UE jest dostępny pod następującym adresem internetowym:

EN: Simplified EU declaration of conformity

BrandLine Group Sp. z o. o. hereby declares that the breast pump: Fidi Free complies with the directive: 2014/30/EU - EMC Directive, 2011/65/EU - RoHS Directive. Full content of EU declaration of conformity is available on the following website:

DE: Vereinfachte Konformitätserklärung EU

BrandLine Group Sp. z o.o (GmbH) erklärt hiermit, dass die Milchpumpe Fidi Free der Richtlinie entspricht: 2014/30/EU - EMC Directive, 2011/65/EU - RoHS Directive. Der vollständige Text der EU-Konformitätserklärung ist unter folgender Internetadresse erhältlich:

RU: Упрощенная декларация соответствия ЕС

BrandLine Group Sp. z o. o. настоящим заявляет, что молокоотсос: Fidi Free соответствует директиве: 2014/30/EU - EMC Directive, 2011/65/EU - RoHS Directive. Полный текст декларации соответствия ЕС доступен по следующему адресу в Интернете:

IT: EU Dichiarazione di conformità semplificata

Con la presente la BrandLine Group Sp. z o. o. dichiara che il tiralatte Fidi Free è conforme alla direttiva: 2014/30/EU - EMC Directive, 2011/65/EU - RoHS Directive. Il testo completo della dichiarazione di conformità UE è disponibile al seguente indirizzo del sito web:

FR: Déclaration de conformité UE simplifiée

BrandLine Group Sp. z o. o. déclare par la présente que le tire-lait Fidi Free est conforme à la directive : 2014/30/EU - EMC Directive, 2011/65/EU - RoHS Directive. Le texte complet de la déclaration de conformité de l'UE est disponible à l'adresse suivante:

ES: EU Declaración de conformidad simplificada

BrandLine Group Sp. z o. o. declara por la presente que el extractor de leche Fidi Free cumple con la directiva: 2014/30/EU - EMC Directive, 2011/65/EU - RoHS Directive. El texto completo de la declaración UE de conformidad está disponible en la siguiente dirección de Internet:

NL: Vereenvoudigde EU-conformiteitsverklaring

BrandLine Group Sp. z o.o. verklaart hierbij dat de Fidi Free borstkolf voldoet aan de richtlijn: 2014/30/EU - EMC Directive, 2011/65/EU - RoHS Directive. De volledige tekst van de EU conformiteitsverklaring is beschikbaar op de website:

LT: Supaprastinta ES atitikties deklaracija

BrandLine Group Sp. z o. o. pareiškia, kad Fidi Free gaminys atitinka direktyvą: 2014/30/EU - EMC Directive, 2011/65/EU - RoHS Directive. Visą ES atitikties deklaracijos tekstą galite rasti šiuo interneto adresu:

CS: Zjednodušené prohlášení o shodě EU

BrandLine Group Sp. z o. o. tímto prohlašuje, že výrobek Fidi Free vyhovuje směrnici: 2014/30/EU - EMC Directive, 2011/65/EU - RoHS Directive. Úplné znění EU prohlášení o shodě je k dispozici na následující internetové adrese:

HU: Egyszerűsített EU megfeleléségi nyilatkozat

A BrandLine Group So. z o. o. ezúton kijelenti, hogy a Fidi Free nevű termék megfelel a következő irányelveknek: 2014/30/EU - EMC Directive, 2011/65/EU - RoHS Directive. Az EU-megfeleléségi nyilatkozat teljes szövege a következő internetcímen érhető el:

RO: Declarație de conformitate UE simplificată

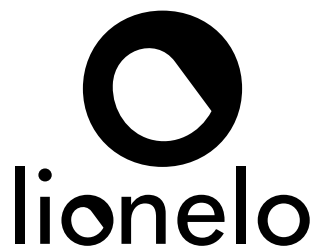
BrandLine Group Sp. z o. o. prin prezenta declară că produsul Fidi Free este conform cu directiva: 2014/30/EU - EMC Directive, 2011/65/EU - RoHS Directive. Textul integral al declarației de conformitate UE este disponibil la următoarea adresă de internet:

https://lionelo.com/deklaracja_zgodnosci/FIDIFREE.pdf

Szczegółowe warunki gwarancji dostępne są na stronie:
Detailed warranty conditions are available on the website:
Detaillierte Garantiebedingungen finden Sie auf der Website:
Подробные условия гарантии доступны на сайте:
Le condizioni di garanzia dettagliate sono disponibili sul sito web:
Les conditions de garantie détaillées sont disponibles sur le site:
Las condiciones de garantía detalladas están disponibles en el sitio web:
Gedetailleerde garantievoorwaarden zijn beschikbaar op de website:
Išsamias garantijos sąlygas rasite svetainėje:
Podrobné záruční podmínky jsou k dispozici na webových stránkách:
A részletes garanciális feltételek elérhetők a weboldalon:
Condiții detaliate de garanție sunt disponibile pe site:

www.lionelo.com

Thank you for purchasing our product
Dziękujemy za zakup urządzenia naszej marki
Vielen Dank für den Kauf unserer Markenausrüstung
Спасибо за покупку нашего продукта
Grazie per aver acquistato il nostro prodotto
Merci d'avoir acheté notre produit
Gracias por adquirir nuestro producto
Bedankt voor het aanschaffen van ons product
Děkujeme, kad įsigijote mūsų prekės ženklą įrenginį
Děkujeme vám za zakoupení zařízení naší značky
Köszönjük, hogy márkájú készülékünket vásáztatok
Vă mulțumim că ați achiziționat un dispozitiv al mărcii noastre



www.lionelo.com