

Használati útmutató

Termék neve: Lionelo MIKA

Termék típusa: 3 in 1 Babakocsi

Forgalmazó: Baby Time Kft. 1164 Budapest, Felsőmalom utca 17.

Telefonszám: +36705863197

**Gyártó neve és címe: BrandLine Group Sp. z o. o. ul. Adama Kręglewskiego 1
61-248 Poznań**



Kedves vevő,

Köszönjük a bizalmát, hogy a Lionelo terméket választotta.

A Lionelo termékek a legnagyobb odafigyeléssel készültek, hogy a gyermekét a legbiztonságosabb és kényelmesebb termékkel láthassuk el. A termék használata előtt kérjük, figyelmesen olvassa el a használati útmutatót.

Amennyiben észrevételei, kérdései vannak, a termékkel kapcsolatban úgy kérjük, vegye fel velünk a kapcsolatot az info@babylion.hu emailcímen.

A terméket megvizsgáltuk, és megfelel az EN 1888-1:2018, EN 1888-2:2018, EN 1466:2014 és AC:2015 szabványoknak.

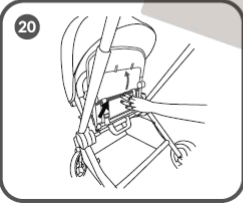
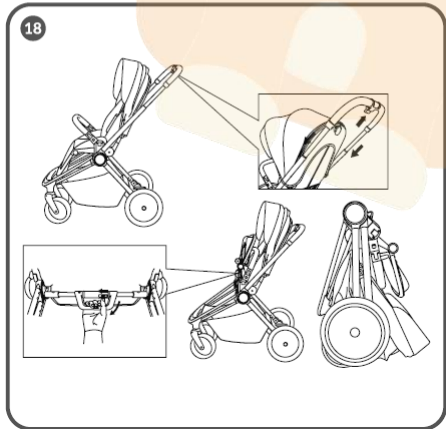
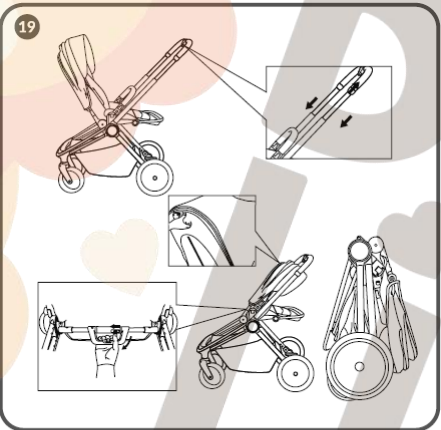
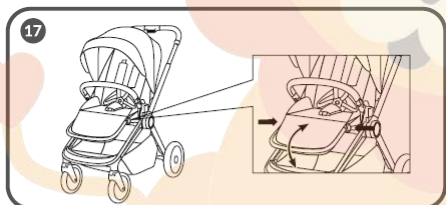
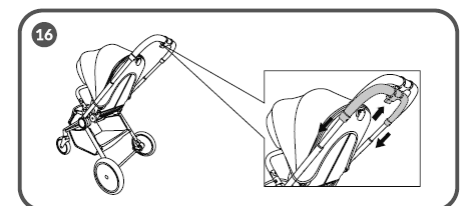
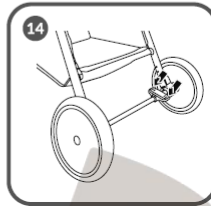
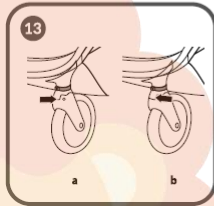
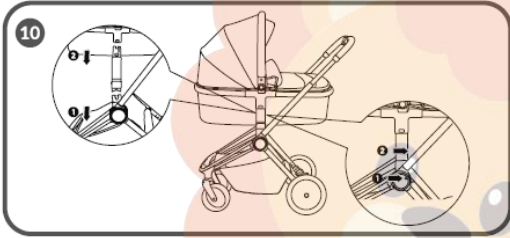
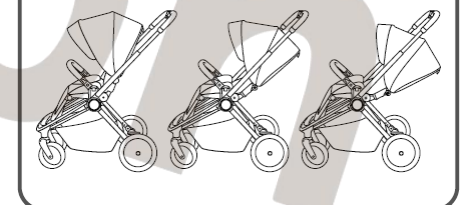
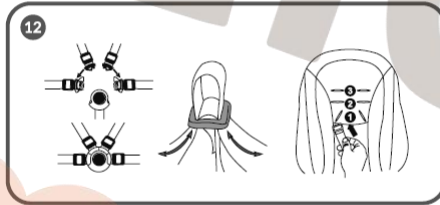
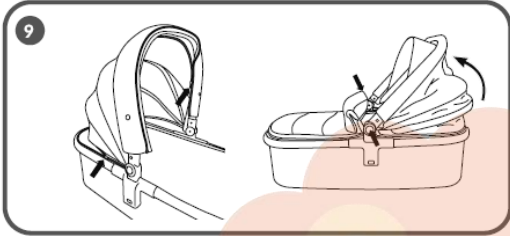
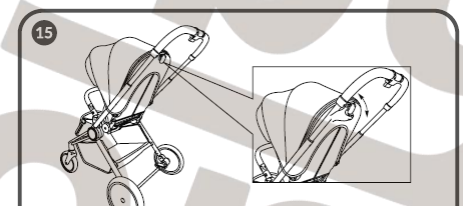
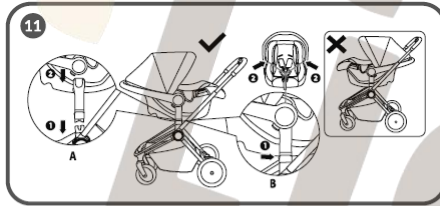
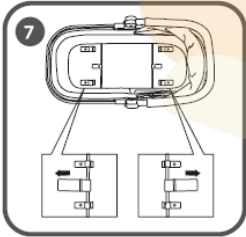
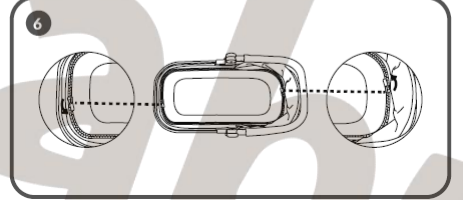
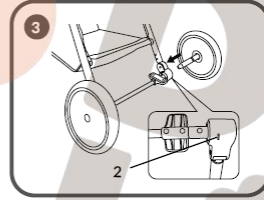
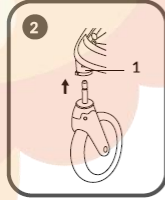
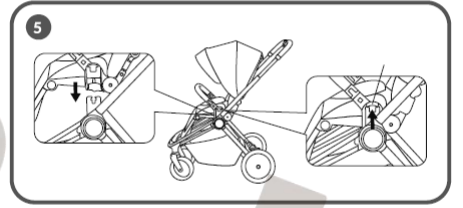
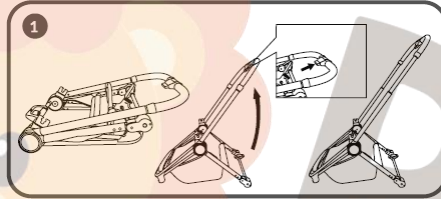
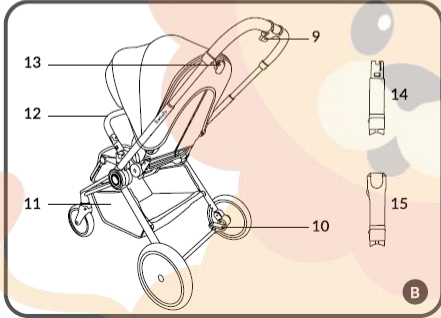
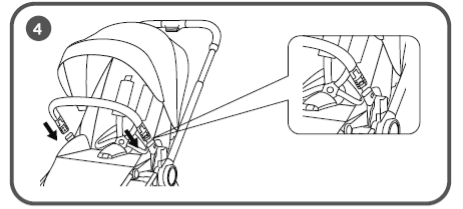
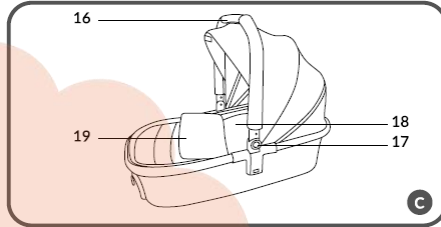
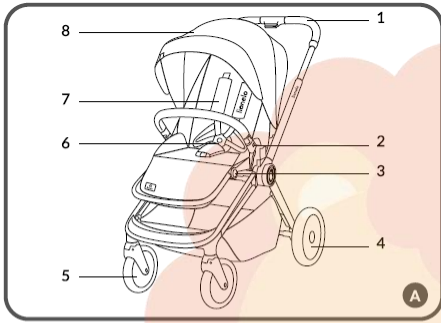
BIZTONSÁGI ELŐÍRÁSOK, JAVASLATOK.

BABAKOCSI MÓD

1. Soha ne hagyja gyerekeit felügyelet nélkül.
2. Használat előtt győződjön meg arról, hogy az összes rögzítőelem be legyen kapcsolva.
3. A termék ki és összehajtásakor győződjön meg arról, hogy a gyermeke nem tartózkodik a közelben.
4. Ne engedje, hogy a gyermeke játékként használja ezt a terméket.
5. Ez a termék nem megfelelő a 6 hónapnál fiatalabb gyermekek számára.
6. Mindig használja a biztonsági öveget.
7. Győződjön meg arról, hogy a babakocsi, a hordozó, illetve a gyermekülés megfelelően vannak csatlakoztatva.
8. Ez a termék nem megfelelő futáshoz, vagy görkorcsolyázáshoz.
9. A termék 22 kilóig, vagy 6 hónapostól 4 éves korig használható, attól függően, hogy melyik esemény következik be előbb.
10. Amennyiben be vagy ki szeretné venni a gyereket, győződjön meg róla, hogy a kerekek rögzítve vannak a parkoló módban.
11. A tárolókosár maximum terhelhetősége 3 kg.
12. A fogóra, háttámlára vagy a babakocsi oldalára akasztott súlyok befolyásolhatják a kocsi stabilitását.
13. A babakocsit egyszerre csak egy gyerek használhatja.
14. Ne használjon a gyártó által nem jóváhagyott kiegészítő termékeket.
15. Amennyiben adapterekkel olyan babahordozót használ, amelyik gyerekülésként is működik, figyeljen rá, hogy az nem helyettesíti a kiságyat. Amennyiben a gyermeke aludni akar, helyezze őt egy kiságyba.
16. Csak a gyártó által jóváhagyott cserealkatrészeket használjon.
17. Tartsa a terméket távol a tüztől, és egyéb hőforrástól.
18. Ne használja a terméket lépcsőkön.

A MÓZESKOSÁR HASZNÁLATÁHOZ:

1. Ez a termék csak olyan gyermekeknek való, akik még nem tudnak felülni segítség nélkül.
2. A termék nem megfelelő olyan gyermekeknek, akik fel tudnak ülni, át tudnak fordulni a másik oldalukra, vagy akik fel tudják emelni a kezüket, illetve térdüket. A gyermek maximum súlya: 9 kg.
3. Csak stabil, száraz és vízszintes felületeken használja.
4. Ne engedjen más gyermekeket felügyelet nélkül a mőzeskosár körül játszani.
5. Ne használja a kosarat, amennyiben azon bármilyen sérülést, hiányosságot fedez fel.
6. Csak a gyártó által jóváhagyott cserealkatrészeket használjon.
7. Tartsa a terméket távol a tüztől, és egyéb hőforrástól.
8. Ellenőrizze gyakran a termék fogantyúját, és alját, hogy nem-e szakadt, vagy sérült.
9. Győződjön meg arról, hogy a fogantyú fel van helyezve, és kényelmes pozícióba van rögzítve, mielőtt felemelné a kosarat.
10. A gyermek szállítható a mőzeskosárban.
11. A gyerek feje a kosárban nem lehet lentebb, mint a teste.
12. Ne helyezzen plusz matracokat a hordozóba.



A babakocsi részei (A és B ábra)

1. Markolat
2. Karfa kioldó gomb
3. Lábtartó állító gomb
4. Hátsó kerekek
5. Első kerekek
6. Biztonsági öv
7. Vállvédő párnák
8. Árnyékoló
9. Markolat magasságát állító gomb
10. Kerékrögzőtő mechanizmus
11. Kosár
12. Karfa
13. Háttámla dőlésszögét állító kar
14. Mózeskosára adapter
15. Gyerekülés adapter

A 2 in 1 szett egy ülésel ellátott babakocsivázból és egy mózeskosárból áll

A mózeskosár részei (C ábra)

16. Markolat
17. Árnyékoló állító gombok
18. Matrac
19. Huzat

A babakocsi váz kihajtása:

1. Hajtogassa ki a babakocsi vázat, úgy, hogy felhúzza kart, amíg egy hangos klikket nem hall, ez a hang jelzi a babakocsi váz megfelelő kihajtását. (1. ábra)
2. Nyomja be a markolat magasságát állító gombot. Ha egy klikk hangot hall, akkor a markolatot a megfelelő magasságban rögzítette.

Az első kerekek felhelyezése:

1. Helyezze be a kerék tengelyét a megfelelő nyílásba a babakocsi vázon. (2. ábra) A megfelelő felhelyezést egy klikk hang kíséri.
2. Az első kerekek levételéhez nyomja meg a biztosító gombot (1, 2. ábra) és vegye ki a kerekeket.

A hátsó kerekek felhelyezése:

1. Helyezze be a kerék tengelyét a megfelelő nyílásba a babakocsi vázon. (3. ábra) A megfelelő felhelyezést egy klikk hang kíséri.
2. Az hátsó kerekek levételéhez nyomja meg a biztosító gombot (2, 3. ábra) és vegye ki a kerekeket.

A karfa felhelyezése:

1. Helyezze be a karfát a megfelelő nyílásba a babakocsi vázon. (4. ábra) A megfelelő behelyezést egy klikk hang kíséri.
2. A karfa kivételéhez nyomja meg a kioldó gombot és vegye ki a karfát.

Az ülés be és kivétele:

1. Az ülés behelyezhető előre, vagy hátra néző pozícióban is.
2. Helyezze az ülést a babakocsi vázán található csatlakozókra. (5. ábra) Az ülés megfelelő rögzítését egy klikk hang jelzi. Győződjön meg arról, hogy az ülés megfelelően van rögzítve a babakocsira.
3. Az ülés levételéhez húzza meg a kioldó karokat, és emelje föl az ülést. (5. ábra)

A mózeskosár be és kivétele:

1. Cipzározza ki a belső huzatot (6. ábra) és helyezze be a fém rudakat a mózeskosár tartóiba. (7. ábra)
2. Cipzározza be a belső huzatot, és helyezze be a matracot. (8. ábra)
3. Helyezze a textil huzatot a markolatra, és cipzározza be azt. Az árnyékoló kihajtásához nyomja meg a két oldalon található gombokat és állítsa be azt a megfelelő pozícióba. (9. ábra)
4. Helyezze be az adaptereket (14, B ábra) a megfelelő lyukakba a babakocsi vázon, amíg nem hallja a dupla klikk hangot és az adapterek meg nem akadnak. Az adaptereket úgy kell behelyezni, hogy a csatlakozó gombjaik a babakocsi eleje felé nézzenek.
5. A mózeskosarat úgy kell behelyezni a babakocsiba, hogy a gyermek a babakocsit toló szülő felé nézzen.
6. Helyezze be a mózeskosarat a babakocsi vázra, az adaptereket használva. (10. ábra) Hallani fog egy karakteres klikket. Győződjön meg arról, hogy a mózeskosár megfelelően van rögzítve a babakocsi vázához.
7. A mózeskosár kivételéhez nyomja meg a kioldó gombokat a babakocsi vázon, majd emelje ki a kosarat.
8. Az adapter kivételéhez nyomja meg a lentebbi gombot az adapteren és húzza azokat felfelé.

A gyerekülés be és kivétele (Az astrid gyereküléssel ellátott szetthez):

Helyezze be az adaptereket (15, B ábra) a megfelelő lyukakba a babakocsi vázon, amíg nem hallja a dupla klikk hangot és az adapterek meg nem akadnak. Az adaptereket úgy kell behelyezni, hogy a csatlakozó gombjaik a babakocsi eleje felé nézzenek.

1. A gyerekülést úgy kell behelyezni a babakocsiba, hogy a gyermek a babakocsit toló szülő felé nézzen.
2. Helyezze be a gyerekülést a babakocsi vázra, az adaptereket használva. (A, 11. ábra) Hallani fog egy karakteres klikket. Győződjön meg arról, hogy a gyerekülés megfelelően van rögzítve a babakocsi vázához.
3. A gyerekülés kivételéhez nyomja meg a kioldó gombokat a babakocsi vázon, majd emelje ki az ülést.
4. Az adapter kivételéhez nyomja meg a lentebbi gombot az adapteren (B, 11. ábra) és húzza azokat felfelé.

A biztonsági övek beállítása:

1. Helyezze az öveket a középső csatba, amíg nem hall egy klikket. (12. ábra) Az övek kicsatolásához nyomja meg a kioldó gombot a középső csaton.
2. Az övek magasságának állításához húzza őket át a megfelelő lyukakon az ülésen, hogy megfeleljenek a gyerek magasságának. (12. ábra) Az övet 3 féle magasságon tudja rögzíteni.

A biztonsági övek be és kivétele:

Az övek kivételéhez húzza át a csatot a megfelelő lyukakon az ülésen. A behelyezéshez húzza vissza a csatot ugyan ezeken a lyukakon.

Az első kerekek forgásának rögzítése:

Az első kerekek forgásának engedélyezéséhez csúsztassa el a záró gombot baloldalra. A forgás megállításához csúsztassa jobb oldalra. (13. ábra)

Parkoló mechanizmus:

1. A kerekek lezárásához nyomja meg a pedált az 1. nyíllal jelzett irányba. (14. ábra) A kerekek feloldásához nyomja le a pedált a 2. nyíllal jelzett irányba. (15. ábra)
2. Figyelem: álló pozícióban győződjön meg arról, hogy a parkolási mechanizmus be van kapcsolva.

A háttámla állítása:

1. A háttámla állításához húzza meg a háttámla dőlésszögét irányító kart, amelyet a háttámla hátsó részén talál. (15. ábra)
2. A háttámlának 3 döntési pozíciója van.

A markolat állítása:

Nyomja meg a markolat állító gombot majd húzza ki, vagy rögzítse a kívánt pozícióban azt. (16. ábra)

A lábtámasz állítása:

A lábtámasz pozíciójának változtatásához nyomja meg a két oldalon található állító gombokat, majd nyomja azokat felfelé ,vagy húzza lefelé a kívánt pozíció eléréséig. (17. ábra)

A babakocsi váz összehajtogatása előre néző pozícióban:

1. A babakocsi váz előre néző ülésel való összehajtásához engedje le a markolatot a legalsó állásba, és hagyja forgathatóan az első kerekeket. Emelje fel a lábtámaszt az ülésel együtt a legmagasabb pozícióba (20. ábra) majd hajtsa a háttámla felé őket. (18. ábra)
2. Csúsztassa be a markolaton lévő gombot az ülés alá baloldalról, majd emelje fel az összehajtogatott babakocsivázat. (18. ábra)

A babakocsi váz összehajtogatása hátrafelé néző pozícióban:

1. A babakocsi váz hátra néző ülésel való összehajtásához engedje le a markolatot a legalsó állásba, és hagyja forgathatóan az első kerekeket. Emelje fel a lábtámaszt az ülésel együtt a legmagasabb pozícióba (20. ábra) majd csúsztassa a háttámlát a karfák felé. (18. ábra)
2. Csúsztassa be a markolaton lévő gombot az ülés alá baloldalról, majd emelje fel az összehajtogatott babakocsivázat. (18. ábra)

A babakocsi tisztítása és karbantartása:

1. Rendszeresen távolítsa el a port és homokot a kerekekről és a vázról. Ezek az alkatrészek vizes ronggyal tisztíthatók.
2. Nedves ronggyal törölje le a babakocsi tartókosarát és huzatait.
3. A mőzeskosár huzata és matraca csak kézzel moshatók 30 C-os vízben. Nem száríthatók centrifugában, és egyéb gépi módokon.
4. Ellenőrizze a babakocsi részeit rendszeresen, hogy megfelelően működnek-e, és hogy nem sérültek vagy hibásak. Bármilyen felmerülő probléma esetén keresse a forgalmazót, és a hivatalos szervizt.
5. Kerülje a közvetlen napfénynek vagy szélsőségesen magas hőmérsékleteknek való extrém hosszú kitettséget. A napfény a textileket kifakíthatja.
6. Ne használjon erős tisztítószereket a termék tisztításánál.

A képek csak bemutató jelleggel vannak a leírásban. A termék eltérhet a képen látottaktól.