

# Zanna

Baby highchair

Krzesełko do karmienia

Fütterungsstuhl

Стульчик для кормления

Seggiolone

Chaise haute

Trona

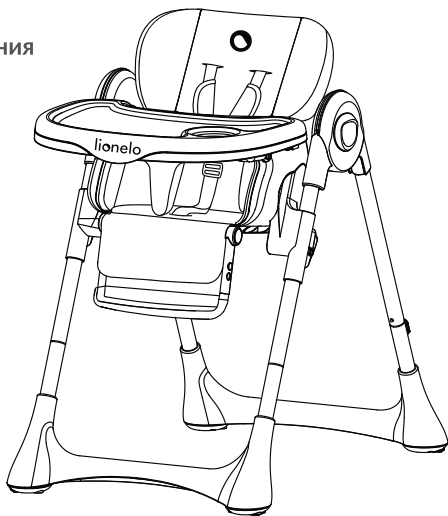
Kinderstoel

Maitinimo kėdutė

Krmící židlička

Etetőszék

Scaun înalt





1



2



3



4

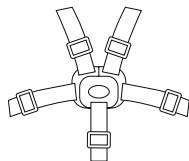


5



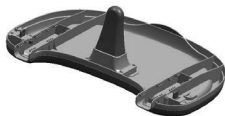
6

7

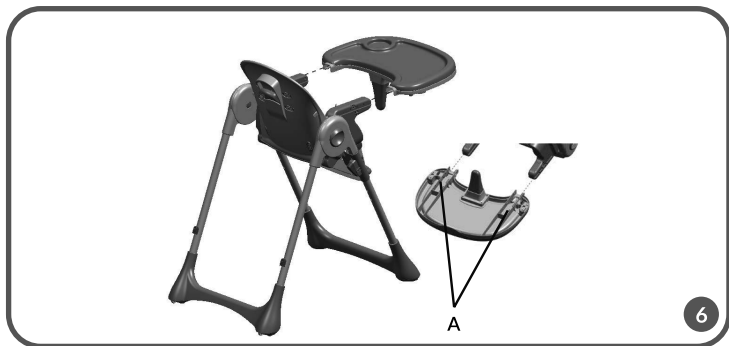
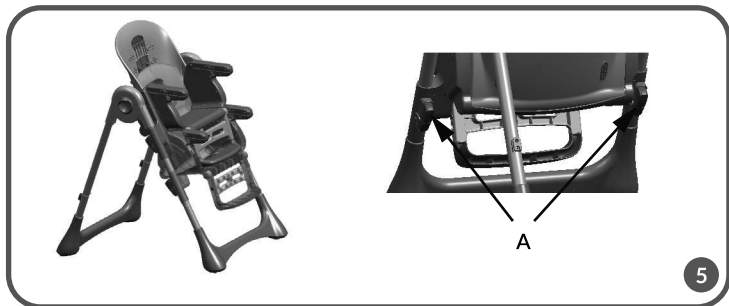
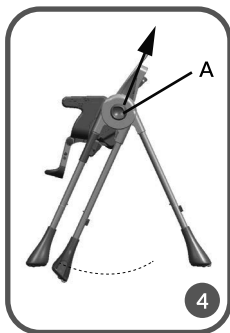


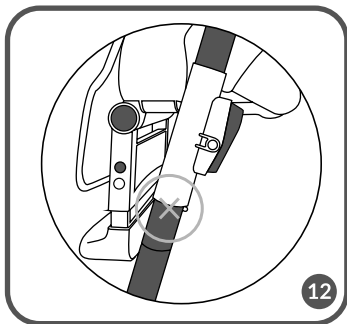
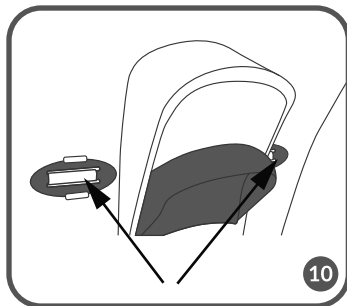
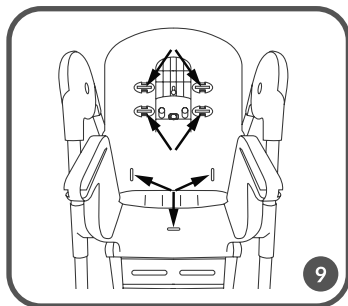
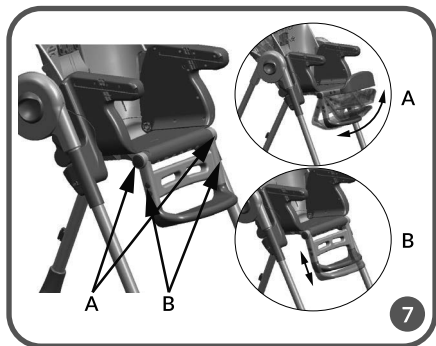
8

A



1





**Dear Customer!**

In case of any questions or comments on the purchased product, please contact us:  
[help@lionelo.com](mailto:help@lionelo.com)

**Producer:**

BrandLine Group Sp. z o. o.  
ul. A. Kręglewskiego 1, 61-248 Poznań, Poland

**Important**

# IMPORTANT! READ CAREFULLY AND KEEP FOR FUTURE REFERENCE

**WARNING**

1. Never leave the child unattended.
2. Always use the restraint system.
3. Falling hazard: prevent your child from climbing on the product.
4. Do not use the product unless all components are correctly fitted and adjusted.
5. Be aware of the risk of open fire and other sources of strong heat in the vicinity of the product.
6. Be aware of the risk of tilting when your child can push its feet against a table or any other structure.
7. Do not use the product until the child is ready to sit on its own.
8. Do not use the product if any of its parts is missing or any of its components is broken or torn.
9. Do not let the child get close when you are assembling or disassembling this product to avoid injuries.
10. The product is intended for children who can sit on their own.

11. The product can be used by children aged 0,5 to 3, whose weight does not exceed 15 kg.
12. Use original spare parts only.
13. Before use, make sure the product has been completely unfolded – wheels must not touch the floor.

## List of parts (fig. A)

1. Tray
2. Seat
3. Crotch guard
4. Tray guides
5. Upper part of chair frame
6. Frontal lower part of chair frame
7. Rear lower part of chair frame
8. Safety belts

## How to assemble

1. Put the crotch guard in the tray (fig. 1).
2. Put the upper part of the frame in holes in the seat, and then connect it to lower part of the frame (fig. 2). Locking keys should be outside. If you can hear a click, the installation is correct.
3. Put tray guides (A, fig. 3) on seat connectors. Pay attention to marking on the left and right side: functional keys should be located on the outer side of the product.
4. To remove guides, slide the key on their outer side and remove guides.
5. To unfold the chair, slide levers at the top of the frame (A, fig. 4) and spread the product. If you can hear a distinctive click, the chair has been unfolded correctly.
6. Slip the tray onto guides, keeping adjustment keys pressed (A, fig. 6). You can set the tray in one of three positions. Make sure the tray is stable.
7. The semi-automatic unfolding system activates when you pull the lever in the upper part of the frame and start unfolding the product. The system is effective on slippery surfaces, such as tiles, panels, etc. The system remains ineffective on such surfaces as carpets, sheet flooring, etc.

## How to adjust the seat

1. To raise or lower the chair seat, press height adjustment keys (A, fig. 5) and set the desired height of the seat.
2. If you release the keys, you can secure the seat at the desired height.
3. The seat in the lowest position must not rest on leg locking elements (fig. 12). Set the seat in the lowest position and then gently lift it. You will hear a distinctive click indicating the seat has locked.

## How to adjust the footrest

1. There are two ways you can adjust the footrest – inclination angle adjustment and footrest length adjustment.
2. Lift the footrest to secure it in a higher position.
3. To lower the footrest, press inclination angle adjustment keys (A, fig. 7) and set the footrest in a desired position.
4. To change the footrest length, press length adjustment keys (B, fig. 7) and set the desired length.

## How to adjust the backrest

To adjust the chair backrest angle, pull the lever at the back of the seat and set the backrest in a desired position (fig. 8).

## How to assemble and disassemble safety belts

1. To assemble the belts, pull them through relevant holes in the fabric covering and in the seat (fig. 9). You can choose two heights of belts.
2. Place the plastic guard in relevant holes (fig. 10). Pull the belt and make sure it has been properly locked in the seat.
3. To fasten the belts, put them into the buckle. To undo the belts, press the key in the center of the buckle.
4. To disassemble belts, remove the protection (fig. 10) and pull the belts through holes in the seat.

## How to fold the chair

1. Pull levers in the upper part of the frame (A, fig. 4). When you raise the chair, frontal and rear legs will fold automatically.
2. You can remove and suspend the tray on rear legs of the chair (fig. 11).

3. Note! The chair is equipped with four wheels for easier transportation of the folded product. To move the chair elsewhere, lift and incline it so that wheels contact the floor.

## How to clean and maintain

1. For cleaning, use a wet cloth. You can use a soft detergent.
2. You can wash the upper part of the tray in the dishwasher.
3. Never use strong detergents to clean the chair.
4. Regularly check all elements for proper tightness and loose parts.
5. Regularly make sure the safety belts mechanism is operational.

The pictures are for reference only. The real design of the products may differ from the pictures presented.

PL

### Drogi Kliencie!

Jeśli masz jakiegokolwiek uwagi lub pytania do zakupionego produktu, skontaktuj się z nami: [help@lionelo.com](mailto:help@lionelo.com)

### Producent:

BrandLine Group Sp. z o. o.  
ul. A. Kręglewskiego 1, 61-248 Poznań, Polska

### Ważne informacje

**WAŻNE! PRZECZYTAJ UWAŻNIE  
I ZACHOWAJ NA PRZYSZŁOŚĆ  
JAKO ODNIESIENIE**



## **OSTRZEŻENIE**

1. Nigdy nie pozostawiaj dziecka bez opieki.
2. Zawsze stosuj system ograniczający.
3. Zagrożenie upadkiem: nie dopuść, aby dziecko wspinało się na produkt.
4. Nie używaj produktu, jeżeli wszystkie elementy nie są prawidłowo zamontowane i wyregulowane.
5. Miej świadomość ryzyka, jakie stwarza otwarty ogień oraz inne źródła silnego ciepła w pobliżu produktu.
6. Miej świadomość ryzyka przewrócenia, jeżeli dziecko potrafi odepchnąć się stopami od stołu lub jakiegokolwiek innej konstrukcji.
7. Nie należy używać produktu dopóki dziecko nie będzie potrafiło samodzielnie siedzieć.
8. Nie używaj produktu, jeśli brakuje jakiegось jego części lub któryś z elementów jest uszkodzony bądź rozerwany.
9. Nie pozwalaj dziecku zbliżać się kiedy składasz i rozkładasz niniejszy produkt aby uniknąć obrażeń.
10. Produkt przeznaczony jest dla dzieci, które potrafią samodzielnie siedzieć.
11. Produkt może być użytkowany przez dzieci w wieku od 6 miesięcy do 3 lat, o maksymalnej wadze 15 kg.
12. Należy używać wyłącznie oryginalnych części zamiennych.
13. Przed użyciem sprawdź, czy produkt jest całkowicie rozłożony – kółka nie powinny dotykać podłogi.

## **Lista części (rys. A)**

1. Taca
2. Siedzisko
3. Zabezpieczenie krokowe
4. Prowadnice tacy
5. Górna część stelaża krzeselka
6. Przednia dolna część stelaża krzeselka
7. Tylna dolna część stelaża krzeselka
8. Pasy bezpieczeństwa

## **Instrukcja montażu**

1. Umieść zabezpieczenie krokowe w tacy (rys. 1).

2. Umieść górną część stelaża w otworach znajdujących się w siedzisku, a następnie połącz ją z dolną częścią stelaża (rys. 2). Przyciski blokady powinny znajdować się na zewnątrz. Prawidłowy montaż zasygnalizuje kliknięcie.
3. Nałóż prowadnice tacy (A, rys. 3) na złącza w siedzisku. Zwróć uwagę na oznakowanie prawej i lewej strony: przyciski funkcyjne powinny znajdować się po zewnętrznej stronie produktu.
4. Aby zdjąć prowadnice, przesun przycisk znajdujący się po ich zewnętrznej stronie i wyciągnij prowadnice.
5. Aby rozłożyć krzesetko, przesun dźwignie znajdujące się w górnej części stelaża (A, rys. 4) i rozstaw produkt. Prawidłowe rozłożenie krzesetka zasygnalizuje charakterystyczne kliknięcie.
6. Wsuń tacę na prowadnice, przytrzymując przyciski służące do regulacji (A, rys. 6). Taca może być ustawiona na jednej z trzech pozycji. Upewnij się, że taca jest stabilnie zamontowana.
7. System półautomatycznego rozkładania aktywuje się po pociągnięciu dźwigni w górnej części stelaża oraz inicjacji rozłożenia produktu. System działa skutecznie na śliskich powierzchniach typu płytki, panele, itp. System nie działa skutecznie na powierzchniach typu dywan, wykładzina, itp..

## **Regulacja siedziska**

1. Aby podnieść lub obniżyć siedzisko krzesetka, wciśnij przyciski regulacji wysokości (A, rys. 5) i umieść siedzisko na wybranej wysokości.
2. Puszczanie przycisków spowoduje zakleszczenie się siedziska na wybranej wysokości.
3. Siedzisko w najniższej pozycji nie może opierać się na elementach blokady nóg (rys. 12). Obniż siedzisko do najniższej pozycji, a następnie lekko je podnieś, aby usłyszeć charakterystyczne kliknięcie sygnalizujące blokadę siedziska.

## **Regulacja podnóżka**

1. Dostępne są dwa rodzaje regulacji podnóżka – regulacja kąta pochylenia oraz regulacja długości podnóżka.
2. Unieś podnózek, a zablokuje się on w wyższej dostępnej pozycji.
3. Aby opuścić podnózek, wciśnij przyciski regulacji kąta pochylenia (A, rys. 7) i ustaw podnózek w wybranej pozycji.
4. Aby zmienić długość podnóżka, wciśnij przyciski regulacji długości (B, rys.

7) i ustaw pożądaną długość.

## Regulacja oparcia

Aby dostosować kąt oparcia krzeselka, pociągnij dźwignię z tyłu siedziska i ustaw oparcie na wybranej pozycji (rys. 8).

## Montaż i demontaż pasów bezpieczeństwa

1. Aby zamontować pasy, przełoż je przez odpowiednie otwory w materiałowym poszyciu oraz w siedzisku (rys. 9). Dostępne do wyboru są dwie wysokości pasów.
2. Umieść plastikowe zabezpieczenie w odpowiednich otworach (rys. 10). Pociągnij pas i upewnij się, że jest prawidłowo zablokowany w siedzisku.
3. Aby zapiąć pasy, włóż je do klamry. Aby rozpiąć pasy, wciśnij przycisk znajdujący się na środku klamry.
4. Aby zdemontować pasy, wyjmij zabezpieczenie (rys. 10) i przeciśnij pasy przez otwory w siedzisku.

## Składanie krzeselka

1. Pociągnij dźwignie znajdujące się w górnej części stelaża (A, rys. 4). Po podniesieniu krzeselka przednie i tylne nóżki złożą się automatycznie.
2. Tacę można zdjąć i powiesić na tylnych nóżkach krzeselka (rys. 11).
3. Uwaga! Krzeselko wyposażone jest w cztery kółka ułatwiające transport złożonego produktu. Aby przesunąć krzeselko w inne miejsce, unieś i nachyl je tak, aby koła miały styczność z podłożem.

## Czyszczenie i konserwacja

1. Do czyszczenia używaj wilgotnej szmatki. Można używać delikatnego detergentu.
2. Górną część tacy można myć w zmywarce.
3. Nigdy nie używaj silnych detergentów do czyszczenia krzeselka.
4. Regularnie sprawdzaj, czy wszystkie elementy są prawidłowo dokręcone oraz że nie ma luźnych części.
5. Regularnie sprawdzaj działanie mechanizmu pasów bezpieczeństwa.

Zdjęcia mają charakter poglądowy, rzeczywisty wygląd produktów może się różnić od prezentowanego na zdjęciach.

**Sehr geehrter Kunde!**

Falls Sie Fragen oder Anmerkungen zu dem gekauften Produkt haben, setzen Sie sich mit uns in Verbindung: [help@lionelo.com](mailto:help@lionelo.com)

**Hersteller:**

BrandLine Group Sp. z o. o.  
ul. A. Kręglewskiego 1, 61-248 Poznań, Polen

**Wichtige Informationen**

**WICHTIG! BITTE SORGFÄLTIG  
LESEN UND FÜR SPÄTERES  
NACHLESEN UNBEDINGT  
AUFBEWAHREN.**

**WARNUNG**

1. Lassen Sie Ihr Kind nie unbeaufsichtigt.
2. Immer die Sicherheitsgurte benutzen.
3. Fallrisiko: Kinder nicht auf das Produkt klettern lassen.
4. Das Produkt nicht benutzen, wenn nicht alle Teile ordnungsgemäß montiert und justiert sind.
5. Darauf achten, dass das Produkt nicht in der Nähe von offenem Feuer und anderen Hitzequellen aufgestellt wird.
6. Es besteht das Risiko, dass das Produkt umkippen könnte, wenn das Kind die Füße gegen einen Tisch oder einen anderen Gegenstand drückt.
7. Verwenden Sie das Produkt nicht, wenn das Kind nicht selbstständig sitzen kann.
8. Verwenden Sie das Produkt nicht, wenn ein Teil fehlt, beschädigt oder zerrissen ist.
9. Das Kind soll sich fern befinden, um die Verletzungen zu vermeiden, wenn Sie das Produkt auf- oder zusammenklappen.

10. Das Produkt ist für Kinder geeignet, die selbstständig sitzen können.
11. Das Produkt kann von Kindern ab 6 Monate bis 3 Jahre mit dem maximalen Gewicht von 15 kg verwendet werden.
12. Man soll nur originelle Ersatzteile verwenden.
13. Vor der Verwendung überprüfen Sie, ob das Produkt völlig aufgeklappt ist – die Räder sollen den Boden nicht berühren.

## Liste der Teile (Abb. A)

1. Tablett
2. Sitz
3. Schrittschutz
4. Führungen des Tablett
5. Oberer Teil des Gestells des Hochstuhls
6. Unterer Teil des Gestells des Hochstuhls
7. Hinterer Teil des Gestells des Hochstuhls
8. Sicherheitsgurte

## Anleitung zur Montage

1. Befestigen Sie den Schrittschutz an das Tablett (Abb. 1).
2. Befestigen Sie den oberen Teil des Gestells in den Öffnungen im Sitz, dann verbinden Sie ihn mit dem unteren Teil des Gestells (Abb. 2). Die Blockadetasten sollen sich nach außen befinden. Die richtige Montage wird mit dem Klicken signalisiert.
3. Legen Sie die Führungen des Tablett (A, Abb. 3) auf die Verbindung im Sitz auf. Beachten Sie die Markierungen rechts und links: die Funktionstasten sollen sich auf der äußeren Seite des Produkts befinden.
4. Um die Führungen abzunehmen, schieben Sie die Taste, die sich auf ihrer äußeren Seite befindet, und nehmen Sie die Führungen aus.
5. Um den Hochstuhl aufzuklappen, schieben Sie den Griff im oberen Teil des Gestells (A, Abb. 4) und klappen Sie das Produkt auf. Das richtige Aufklappen des Hochstuhls wird mit dem charakteristischen Klicken signalisiert.
6. Schieben Sie das Tablett auf die Führungen und halten Sie dabei die Taste zur Regulierung (A, Abb. 6). Das Tablett kann auf einer der drei Höhen eingestellt werden. Stellen Sie sicher, dass das Tablett stabil montiert ist.
7. Das System eines halb-automatisierten Aufklappens wird nach dem Ziehen

des Griffs im oberen Teil des Gestells und nach dem Beginn des Aufklappens aktiviert. Das System funktioniert effizient auf glatten Flächen, wie Fliesen, Paneele usw. Das System funktioniert nicht effizient auf solchen Flächen wie Teppiche, Teppichboden usw.

## Regulierung des Sitzes

1. Um den Sitz des Hochstuhls höher oder niedriger einzustellen, drücken Sie die Taste zur Regulierung der Höhe (A, Abb. 5) und stellen Sie den Sitz auf der gewünschten Höhe ein.
2. Wenn Sie die Tasten loslassen, wird der Sitz auf der gewünschten Höhe eingestellt.
3. Der Sitz in seiner niedrigsten Position kann nicht auf den Elementen der Blockade der Räder gestützt werden (Abb. 12). Stellen Sie den Sitz auf die niedrigste Position ein, dann heben Sie ihn leicht hoch, bis Sie ein charakteristisches Klicken hören, was die Blockade des Sitzes bedeutet.

## Regulierung der Fußstütze

1. Es gibt zwei Arten der Regulierung der Fußstütze – Regulierung des Neigungswinkels und Regulierung der Länge der Fußstütze.
2. Heben Sie die Fußstütze hoch, und sie wird auf einer höheren Position eingestellt.
3. Um die Fußstütze herabzusetzen, drücken Sie die Taste zur Regulierung des Neigungswinkels (A, Abb. 7) und stellen Sie die Fußstütze auf der gewünschten Position ein.
4. Um die Länge der Fußstütze zu ändern, drücken Sie die Taste zur Regulierung der Länge (B, Abb. 7) und stellen Sie die gewünschte Länge ein.

## Regulierung der Lehne

Um den Neigungswinkel des Hochstuhls anzupassen, ziehen Sie den Griff im hinteren Teil des Sitzes und stellen Sie die Lehne auf der gewünschten Position ein (Abb. 8).

## Montage und Demontage der Sicherheitsgurte

1. Um die Gurte zu montieren, ziehen Sie sie durch die entsprechenden Öffnungen im Polstermaterial und im Sitz (Abb. 9). Es gibt zwei Höhen der Gurte.

2. Platzieren Sie die Plastiksicherung in entsprechende Öffnungen (Abb. 10). Ziehen Sie am Gurt und stellen Sie sicher, dass er im Sitz richtig blockiert ist.
3. Um die Gurte anzuschließen, stecken Sie sie in die Klammer ein. Um die Gurte aufzumachen, drücken Sie die Taste, die sich in der Mitte der Klammer befindet.
4. Um die Gurte zu demontieren, nehmen Sie die Sicherung aus (Abb. 10) und ziehen Sie die Gurte durch die Öffnungen im Sitz.

## Hochstuhl zusammenklappen

1. Ziehen Sie am Griff im oberen Teil des Gestells (Abb. 4). Wenn Sie den Hochstuhl hochheben, werden die vorderen und hinteren Beine automatisch zusammengeklappt.
2. Das Tablett kann man abnehmen und an die hinterem Beine des Hochstuhls hängen (Abb. 11).
3. Achtung! Der Hochstuhl ist mit vier Rädern ausgestattet, die den Transport des zusammengeklappten Hochstuhls erleichtern. Um den Hochstuhl an eine andere Stellen zu übertragen, heben Sie ihn hoch und neigen Sie ihn so, dass die Räder einen Kontakt mit dem Boden haben.

## Reinigung und Wartung

1. Zur Reinigung verwenden Sie einen feuchten Tuch. Man kann ein mildes Reinigungsmittel verwenden.
2. Den oberen Teil des Tablett kann man in der Spülmaschine waschen.
3. Verwenden Sie keine starken Detergentia zur Reinigung des Hochstuhls.
4. Überprüfen Sie regelmäßig, ob alle Elemente richtig zugeschraubt sind und dass sie nicht gelockert sind.
5. Überprüfen Sie regelmäßig, wie das System der Sicherheitsgurte funktioniert.

Die Abbildungen sind anschaulich, das wirkliche Aussehen kann von den Abbildungen abweichen.

**Дорогой Клиент!**

Если у вас есть какие-либо комментарии или вопросы по поводу приобретенного товара, свяжитесь с нами: [help@lionelo.com](mailto:help@lionelo.com)

**Производитель:**

BrandLine Group Sp. из о. о.

ул. А. Kręglewskiego 1, 61-248 Познань, Польша

**Важная информация**

# **ВАЖНО! ВНИМАТЕЛЬНО ПРОЧИТАЙТЕ И СОХРАНИТЕ ДЛЯ ДАЛЬНЕЙШЕГО ИСПОЛЬЗОВАНИЯ**

**ПРЕДУПРЕЖДЕНИЕ**

1. Никогда не оставляйте ребенка без присмотра.
2. Всегда используйте ограничительную систему.
3. Опасность падения: не позволяйте ребенку забираться на изделие.
4. Не используйте изделие, пока все детали не будут правильно установлены и отрегулированы.
5. Помните об опасности, которую представляет открытый огонь и другие источники сильного тепла вблизи изделия.
6. Помните о риске опрокидывания, если ребенок может оттолкнуться ногами от стола или любой другой конструкции.
7. Не используйте изделие, пока ребенок не научится сидеть без посторонней помощи.
8. Не используйте изделие, если какая-либо деталь отсутствует, повреждена или разорвана.
9. Во избежание травм не позволяйте ребенку находиться рядом, когда



вы складываете или раскладываете это изделие.

10. Этот продукт предназначен для детей, которые могут сидеть без посторонней помощи.
11. Продукт должен использоваться детьми в возрасте от 6 месяцев до 3 лет с максимальным весом 15 кг.
12. Используйте только оригинальные запасные части.
13. Перед использованием убедитесь, что изделие полностью разложено - колеса не должны касаться пола.

## **Список деталей (рис. А)**

1. Поднос
2. Сиденье
3. Защита для паха
4. Направляющие подноса
5. Верхняя часть рамы стульчика
6. Передняя нижняя часть рамы стульчика
7. Задняя нижняя часть рамы стульчика
8. Ремни безопасности

## **Инструкция по сборке**

1. Поместите защиту для паха в подносе (рис. 1).
2. Установите верхнюю часть рамы в отверстия в сиденье, а затем соедините ее с нижней частью рамы (рис. 2). Кнопки блокировки должны находиться снаружи. О правильной сборке будет сигнализировать щелчок.
3. Установите направляющие подноса (А, рис. 3) на разъемы сиденья. Обратите внимание на маркировку на правой и левой сторонах: функциональные кнопки должны находиться на внешней стороне изделия.
4. Чтобы снять направляющие, нажмите на кнопку на внешней стороне направляющих и вытащите направляющие.
5. Чтобы разложить стульчик, передвиньте рычаги на верхней части рамы (А, рис. 4) и разложите изделие. Характерный щелчок будет свидетельствовать о том, что стульчик разложен правильно.
6. Установите поднос на направляющие, удерживая кнопки регулировки (А,

рис. 6). Поднос можно установить в одно из трех положений. Убедитесь, что поднос надежно закреплен.

7. Полуавтоматическая система раскладывания активируется путем нажатия на рычаг в верхней части рамы и инициирует раскладывание изделия. Система эффективно работает на скользких поверхностях, таких как плитка, панели и т.д. Система не работает эффективно на таких поверхностях, как ковры, ковровые покрытия и т.д.

## **Регулировка сидения**

1. Чтобы поднять или опустить сиденье стульчика, нажмите кнопки регулировки высоты (А, рис. 5) и установите стульчик на желаемую высоту.
2. При отпускании кнопок сиденье фиксируется на выбранной высоте.
3. Сиденье в самом нижнем положении не должно опираться на элементы фиксации ног (рис. 12). Опустите сиденье в самое нижнее положение, а затем слегка приподнимите его, чтобы услышать характерный щелчок, сигнализирующий о блокировке сиденья.

## **Регулировка подставки для ног**

1. Доступны два типа регулировки подножки - регулировка угла наклона и регулировка длины подножки.
2. Поднимите подножку, и она зафиксируется в верхнем доступном положении.
3. Чтобы опустить подножку, нажмите кнопки регулировки угла наклона (А, рис. 7) и установите подножку в нужное положение.
4. Чтобы изменить длину подножки, нажмите кнопки регулировки длины (В, рис. 7) и установите желаемую длину.

## **Регулировка спинки**

Чтобы отрегулировать угол наклона спинки стульчика, потяните за рычаг на спинке стульчика и установите спинку в нужное положение (рис. 8).

## **Установка и снятие ремней безопасности**

1. Чтобы установить ремни, вставьте ремни через соответствующие отверстия в тканевом чехле и в сиденье (рис. 9). На выбор предлагаются две высоты ремней.

2. Вставьте пластиковое устройство безопасности в соответствующие отверстия (рис. 10). Потяните за ремень и убедитесь, что он правильно зафиксирован в сиденье.
3. Чтобы пристегнуть ремни, вставьте ремни в застежку. Чтобы отстегнуть ремни, нажмите на кнопку в центре застежки.
4. Чтобы снять ремни, снимите устройство безопасности (рис. 10) и протяните ремни через отверстия в сиденье.

## **Складывание стульчика**

1. Потяните за рычаги в верхней части рамы (А, рис. 4). Когда вы поднимаете стульчик, передние и задние ножки складываются автоматически.
2. Поднос можно снять и повесить на задние ножки стульчика (рис. 11).
3. Внимание: Стульчик оснащен четырьмя колесами для легкой транспортировки сложенного изделия. Чтобы переместить стульчик в другое место, поднимите и наклоните его так, чтобы колеса соприкасались с поверхностью пола.

## **Очистка и техническое обслуживание**

1. Для очистки используйте влажную ткань. Можно использовать мягкое моющее средство.
2. Верхнюю часть подноса можно мыть в посудомоечной машине.
3. Никогда не используйте сильные моющие средства для чистки стульчика.
4. Регулярно проверяйте правильность затяжки всех деталей и отсутствие ослабленных частей.
5. Регулярно проверяйте работу механизма ремня безопасности.

Фотографии приведены только для примера, реальный вид товара может отличаться от представленного на фотографиях.

**Gentile Cliente!**

Se avete commenti o domande sul prodotto che avete acquistato, non esitate a contattarci: [help@lionelo.com](mailto:help@lionelo.com)

**Produttore:**

BrandLine Group Sp. z o. o.  
ul. A. Kręglewskiego 1, 61-248 Poznań, Polonia

**Informazioni importanti**

# **IMPORTANTE: LEGGERE ATTENTAMENTE E CONSERVARE PER FUTURO RIFERIMENTO.**

**ATTENZIONE**

1. Non lasciare mai il bambino incustodito.
2. Utilizzare sempre il sistema di ritenuta.
3. Pericolo di caduta: non lasciare che il bambino si arrampichi sul prodotto.
4. Non lasciare il prodotto a meno che tutti i componenti non siano correttamente agganciati e regolati.
5. Prestare attenzione al rischio di fiamme libere e altre fonti di forte calore nelle vicinanze del prodotto.
6. Prestare attenzione al rischio di ribaltamento del prodotto in caso in cui il bambino si spinga con i piedi contro il tavolo o qualsiasi altra struttura.
7. Non usare il prodotto finché il bambino non è in grado di stare seduto da solo.
8. Non utilizzare il prodotto se una qualsiasi parte manca, è danneggiata o strappata.
9. Non permettere al bambino di avvicinarsi quando si piega o si dispiega questo prodotto per evitare lesioni.

10. Il prodotto è destinato a bambini che possono stare seduti da soli.
11. Il prodotto può essere utilizzato da bambini di età compresa tra 6 mesi e 3 anni con un peso massimo di 15 kg.
12. Usare solo pezzi di ricambio originali.
13. Controllare che il prodotto sia completamente esteso prima dell'uso - le ruote non devono toccare il pavimento.

## **Elenco delle parti (fig. A)**

1. Vassoio
2. Seduta
3. Cinghia inguinale
4. Guide del vassoio
5. Parte superiore del telaio dello seggiolone
6. Parte anteriore inferiore del telaio dello seggiolone
7. Parte posteriore inferiore del telaio dello seggiolone
8. Cinture di sicurezza

## **Istruzione di montaggio**

1. Inserire la cinghia inguinale nel vassoio (fig. 1).
2. Posizionare la parte superiore del telaio nei fori della seduta e poi collegarla con la parte inferiore del telaio (fig. 2). I pulsanti di chiusura dovrebbero essere all'esterno. Un clic indica un montaggio corretto.
3. Fissare le guide del vassoio (A, fig. 3) ai connettori sulla seduta. Fate attenzione alle marcature sui lati destro e sinistro: i pulsanti di funzione dovrebbero essere all'esterno del prodotto.
4. Per rimuovere le guide, premere il pulsante all'esterno delle guide ed estrarre le guide.
5. Per aprire il seggiolone, spostare le leve sulla parte superiore del telaio (A, fig. 4) e aprire il prodotto. Un clic caratteristico indicherà che il seggiolone è stato dispiegato correttamente.
6. Inserire il vassoio sulle guide tenendo premuti i pulsanti di regolazione (A, fig. 6). Il vassoio può essere posizionato in una delle tre posizioni. Assicuratevi che il vassoio sia montato saldamente.
7. Il sistema di svolgimento semiautomatico viene attivato tirando la leva sulla parte superiore del telaio e iniziando lo svolgimento del prodotto. Il sistema

funziona efficacemente su superfici scivolose come piastrelle, pannelli, ecc.  
Il sistema non funziona efficacemente su superfici come la moquette, ecc.

## **Regolazione della seduta**

1. Per alzare o abbassare la seduta dello seggiolino, premere i pulsanti di regolazione dell'altezza (A, fig. 5) e posizionare la seduta all'altezza desiderata.
2. Rilasciando i pulsanti si blocca il sedile all'altezza selezionata.
3. La seduta nella sua posizione più bassa non deve poggiare sugli elementi di bloccaggio delle gambe (fig. 12). Abbassa la seduta nella posizione più bassa e poi solleva leggermente per sentire un caratteristico "clic" che segnala il blocco della seduta.

## **Regolazione del poggiatesta**

1. Ci sono due tipi di regolazione del poggiatesta: la regolazione dell'angolo di inclinazione e la regolazione della lunghezza del poggiatesta.
2. Sollevare il poggiatesta e si bloccherà nella posizione più alta disponibile.
3. Per abbassare il poggiatesta, premere i pulsanti di regolazione dell'angolo di inclinazione (A, fig. 7) e spostare il poggiatesta nella posizione desiderata.
4. Per modificare la lunghezza del poggiatesta, premere i pulsanti di regolazione della lunghezza (B, fig. 7) e impostare la lunghezza desiderata.

## **Regolazione dello schienale**

Per regolare l'angolo dello schienale dello seggiolone, tirare la leva sul retro della seduta e impostare lo schienale nella posizione desiderata (fig. 8).

## **Installazione e disinstallazione delle cinture di sicurezza**

1. Per montare le cinture, inserirle attraverso i fori corrispondenti nel rivestimento in tessuto e nella seduta (fig. 9). Ci sono due altezze di cintura tra cui scegliere.
2. Posizionare il dispositivo di fissaggio in plastica nei fori corrispondenti (Fig. 10). Tirare la cintura e assicurarsi che sia correttamente bloccata nella seduta.
3. Per allacciare le cinture, inserirle nella fibbia. Per slacciare le cinture, premere il pulsante al centro della fibbia.
4. Per rimuovere le cinture, togliere il dispositivo di sicurezza (fig. 10) e passare le cinture attraverso i fori della seduta.

## Ripiegamento del seggiolone

1. Tirare le leve nella parte superiore del telaio (A, fig. 4). Dopo aver sollevato il seggiolone, le gambe anteriori e posteriori si ripiegano automaticamente.
2. Il vassoio può essere rimosso e appeso alle gambe posteriori del seggiolone (fig. 11).
3. Attenzione! Il seggiolone è dotato di quattro ruote per un facile trasporto del prodotto assemblato. Per spostare il seggiolone, sollevarlo e inclinarlo in modo che le ruote siano a contatto con il terreno.

## Pulizia e conservazione

1. Usare un panno umido per la pulizia. Si può usare un detergente delicato.
2. La parte superiore del vassoio è lavabile in lavastoviglie.
3. Non usare mai detergenti forti per pulire il seggiolone.
4. Controllare regolarmente che tutte le parti siano serrate correttamente e che non ci siano parti allentate.
5. Controllare regolarmente il funzionamento del meccanismo delle cinture di sicurezza.

Le foto sono solo a scopo illustrativo, l'aspetto reale dei prodotti può differire da quelli presentati nelle immagini..

FR

### **Cher client!**

Si vous avez des questions ou remarques relatives au produit acheté, n'hésitez pas à nous contacter à l'adresse: **help@lionelo.com**

### **Producteur:**

BrandLine Group Sp. z o. o.  
ul. A. Kręlewskiego 1, 61-248 Poznań, Pologne

### **Renseignements importants**

# IMPORTANT ! À LIRE ATTENTIVEMENT ET À CONSERVER POUR RÉFÉRENCE ULTÉRIEURE.

## AVERTISSEMENT

1. Ne jamais laisser un enfant sans surveillance.
2. Toujours utiliser le harnais.
3. Risque de chute: empêcher l'enfant de grimper sur le produit.
4. Ne pas utiliser le produit tant que tous les éléments ne sont pas correctement ajustés et réglés.
5. Ne pas placer le produit à proximité d'une cheminée ou de toute source de chaleur importante pour éviter les risques de brûlure.
6. Risque de basculement si l'enfant a la possibilité d'appuyer ses pieds contre une table ou tout autre élément.
7. Ne pas utiliser le produit jusqu'à ce que l'enfant ne soit capable de se tenir assis tout seul.
8. Ne pas utiliser le produit s'il y a une pièce manquante, abîmée ou déchirée.
9. Ne pas laisser l'enfant s'approcher quand vous pliez ou dépliez le présent produit pour éviter les blessures.
10. Cet article est destiné aux enfants qui savent s'asseoir tous seuls.
11. Le produit peut être utilisé par les enfants à l'âge allant de 6 mois jusqu'à 3 ans, dont le poids n'est pas supérieur à 15 kg.
12. Il convient de n'utiliser que les pièces de rechange d'origine.
13. Avant l'utilisation, vérifier que le produit est complètement déplié – les roues ne devraient pas toucher le sol.

## Liste des pièces (fig. A)

1. Plateau
2. Siège
3. Élément de sécurité d'entrejambe



4. Guides du plateau
5. Partie supérieure du cadre de chaise
6. Partie inférieure du cadre de chaise
7. Partie inférieure arrière du cadre de chaise
8. Harnais de sécurité

## Instruction d'assemblage

1. Insérez l'élément de sécurité d'entrejambe dans le plateau (fig. 1).
2. Placez la partie supérieure du cadre dans les trous qui se trouvent dans l'assise, puis connectez-la à la partie inférieure du cadre (fig. 2). Les boutons de verrouillage devraient se trouver à l'extérieur. L'installation correcte sera signalée par un clic.
3. Insérez les guides du plateau (A, fig. 3) sur les connecteurs dans l'assise. Faites attention aux repères du côté droit et gauche : les boutons de fonction devraient se trouver sur la face extérieure du produit.
4. Pour enlever les guides, bougez le bouton qui se trouve sur leur face externe et retirez les guides.
5. Pour déplier la chaise, bougez les leviers qui se trouvent dans la partie supérieure du cadre (A, fig. 4) et déployez le produit. Le dépliage correct de la chaise sera signalé par un clic caractéristique.
6. Insérez le plateau sur les guides, tout en tenant enfoncés le bouton servant au réglage (A, fig. 6). Le plateau peut être placé dans l'une des trois positions. Assurez-vous que le plateau est fixé de façon stable.
7. Le système de dépliage semi-automatique s'active après avoir tiré le levier dans la partie supérieure du cadre et avoir initié le dépliage du produit. Le système agit de manière efficace sur les surfaces glissantes du type carrelage, panneaux, etc. Le système n'agit pas correctement sur des surfaces du type tapis, tapis-plain, etc.

## Réglage du siège

1. Pour soulever ou abaisser le siège de chaise haute, appuyez sur les boutons de réglage de la hauteur (A, fig. 5) et placez le siège à la hauteur choisie.
2. Le relâchement des boutons causera le blocage du siège à la hauteur choisie.
3. Le siège dans la position la plus basse ne peut pas s'appuyer sur les éléments du blocage des pieds (fig. 12). Abaissez le siège jusqu'à la position la plus basse, puis soulevez-le doucement pour entendre un clic caractéristique signalant le blocage du siège.

## Réglage du repose-pieds

1. Deux types de réglage du repose-pieds sont disponibles – le réglage de l'angle d'inclinaison et le réglage de la longueur du repose-pieds.
2. Soulevez le repose-pieds et il se bloquera dans la position la plus haute possible.
3. Pour abaisser le repose-pieds, appuyez sur le bouton de réglage de l'angle d'inclinaison (A, fig. 7) et positionnez le repose-pieds dans la position choisie.
4. Pour changer la longueur du repose-pieds, appuyez sur les boutons de réglage de la longueur (B, fig. 7) et choisissez la longueur désirée.

## Réglage du dossier

Pour ajuster l'angle du dossier de chaise, tirez le levier à l'arrière du siège et positionnez le dossier dans la position choisie (fig. 8).

## Montage et démontage du harnais de sécurité

1. Pour installer le harnais, faites passer les sangles à travers les ouvertures appropriées dans la garniture en tissu et dans le siège (fig. 9). Deux hauteurs des sangles sont disponibles.
2. Placez le dispositif de sécurité en plastique dans les trous appropriés (fig. 10). Tirez la sangle et assurez-vous que la sangle est correctement bloquée dans le siège.
3. Pour attacher les sangles, insérez-les dans la boucle. Pour détacher les sangles, appuyez sur le bouton qui se trouve au milieu de la boucle.
4. Pour démonter le harnais, retirez le dispositif de sécurité (fig. 10) et faites passer les sangles à travers les trous dans le siège.

## Pliage de la chaise

1. Tirez les leviers qui se trouvent dans la partie supérieure du cadre (A, fig. 4). Après avoir soulevé la chaise, les pieds avant et arrière se plieront automatiquement.
2. Vous pouvez enlever le plateau et le suspendre sur les pieds arrière de la chaise (fig. 11).
3. Attention ! La chaise est équipée de quatre roues qui rendent plus facile le transport du produit plié. Pour bouger la chaise dans un autre endroit, soulevez-le et inclinez-le de manière que les roues aient le contact avec le sol.

## Lavage et entretien

1. Utiliser un chiffon humide pour le nettoyage. Il est possible d'utiliser un détergent délicat.
2. La partie supérieure du plateau est lavable au lave-vaisselle.
3. Ne jamais utiliser des détergents forts pour laver la chaise haute.
4. Vérifier régulièrement que tous les composants sont correctement vissés et qu'il n'a pas de pièces desserrées.
5. Vérifier régulièrement le fonctionnement du mécanisme de harnais de sécurité.

Les photos sont à caractère informatif, l'apparence réelle des produits peut varier de celle présentée sur les photos.

ES

### ¡Apreciado cliente!

Si tienes algún comentario o pregunta sobre algún producto que hayas comprado, por favor contacta con nosotros: [help@lionelo.com](mailto:help@lionelo.com)

### Fabricante:

BrandLine Group Sp. z o. o.  
ul. A. Kręglewskiego 1, 61-248 Poznań, Polonia

### Información importante

**¡IMPORTANTE! LEER  
DETENIDAMENTE Y  
MANTENERLAS PARA  
FUTURAS CONSULTAS.  
ADVERTENCIA**

1. No dejar nunca al niño desatendido.
2. Utilice siempre el sistema de sujeción.

3. Riesgo de caída: evite que el niño trepe por el producto.
4. Utilice el producto únicamente cuando todos sus componentes estén correctamente fijados y ajustados.
5. Existe un riesgo al situar el producto cerca del fuego o de otras fuentes importantes de calor.
6. Existe riesgo de vuelco si el niño apoya los pies en una mesa o cualquier otra estructura.
7. No debe utilizarse el producto hasta que el niño sea capaz de sentarse por sí mismo.
8. No utilices este producto si falta alguna parte del mismo o si alguno de sus elementos está dañado o desgarrado.
9. No permita que el niño se acerque cuando realiza el pliegue y despliegue de este producto para evitar posibles lesiones.
10. El producto está diseñado para niños que ya son capaces sentarse por sí mismos.
11. El producto puede ser utilizado por niños de entre 6 meses y 3 años de edad, con un peso máximo de 15 kg.
12. Utiliza únicamente piezas de recambio originales.
13. Antes de utilizarlo, compruebe que el producto está completamente extendido: las ruedas no deben tocar el suelo.

## Listado de partes (fig. A)

1. Bandeja
2. Asiento
3. Protección de entrepierna
4. Guías de la bandeja
5. Parte superior del cuadro de la sillita
6. Parte inferior delantera del cuadro de la sillita
7. Parte inferior trasera del cuadro de la sillita
8. Correas de seguridad

## Instrucciones de montaje

1. Introducir la protección de entrepierna en la bandeja (fig. 1).
2. Colocar la parte superior del cuadro en los agujeros del asiento y luego conectarlo a la parte inferior del cuadro (fig. 2). Los botones de cierre deben estar en el exterior. La instalación correcta se indicará con un clic.

3. Colocar las guías de la bandeja (A, fig. 3) en los conectores del asiento. Observar las marcas en los lados derecho e izquierdo: los botones de función deben estar en la parte exterior del producto.
4. Para extraer las guías, pulsar el botón situado en la parte exterior de las mismas y tirar de ellas.
5. Para desplegar la silla, mover las palancas situadas en la parte superior del cuadro (A, fig. 4) y separar el producto. El despliegue correcto se indicará con un clic característico.
6. Deslizar la bandeja sobre las guías mientras se mantiene pulsados los botones de ajuste (A, fig. 6). La bandeja puede ajustarse en una de las tres posiciones. Asegurarse de que la bandeja esté montada de forma estable.
7. El sistema de despliegue semiautomático se activa tirando de la palanca situada en la parte superior del cuadro e iniciando el despliegue del producto. El sistema funciona eficazmente en superficies resbaladizas como baldosas, paneles, etc. El sistema no funciona eficazmente en superficies como alfombras, moquetas, etc.

## Regulación del asiento

1. Para subir o bajar el asiento de la silla, pulsar los botones de ajuste de altura (A, fig. 5) y colocar el asiento a la altura deseada.
2. Al soltar los botones, el asiento quedará fijado en la altura seleccionada.
3. El asiento en la posición más baja no puede apoyarse sobre los elementos de bloqueo de las piernas (fig. 12). Bajar el asiento hasta la posición más baja y, a continuación, levantarlo ligeramente hasta escuchar el clic característico que señala el bloqueo del asiento.

## Regulación del reposapiés

1. Existen dos tipos de ajuste del reposapiés: ajuste del ángulo de inclinación y ajuste de la longitud del reposapiés.
2. Levantar el reposapiés y bloquearlo en la posición más alta disponible.
3. Para bajar el reposapiés, pulsar los botones de ajuste del ángulo de inclinación (A, fig. 7) y mover el reposapiés hasta la posición deseada.
4. Para modificar la longitud del reposapiés, pulsar los botones de ajuste de la longitud (B, fig. 7) y ajustar la longitud deseada.

## Regulación del respaldo

Para ajustar el ángulo del respaldo de la sillita, tirar de la palanca situada en la parte posterior del asiento y ajustar el respaldo a la posición deseada (fig. 8).

## Montaje y desmontaje de las correas de seguridad

1. Para instalar las correas, pasarlas a través de los correspondientes agujeros del asiento (fig. 9). Hay dos alturas disponibles para las correas.
2. Colocar la protección de plástico en los orificios correspondientes (fig. 10). Tirar de la correa y asegurarse de que esté bien bloqueada en el asiento.
3. Para abrochar las correas, introducirlas en el broche. Para desabrochar los correas: presionar el botón del centro del broche (fig. 5a).
4. Para desmontar las correas, retirar el dispositivo de seguridad (fig. 10) y empujar las correas a través de los orificios del asiento.

## Plegado de la sillita

1. Tirar de las palancas situadas en la parte superior del cuadro (A, fig. 4). Cuando la silla se levanta, las patas delanteras y traseras se pliegan automáticamente.
2. La bandeja puede retirarse y colgarse en las patas traseras de la sillita (fig. 11).
3. ¡Atención! La sillita está equipada con cuatro ruedas para facilitar el transporte del producto montado. Para trasladar la silla a otro lugar, levántela e inclínala de modo que las ruedas estén en contacto con el suelo.

## Limpieza y mantenimiento

1. Utilizar un paño húmedo para la limpieza. Se puede utilizar un detergente suave.
2. La parte superior de la bandeja puede lavarse en el lavavajillas.
3. No utilizar nunca detergentes fuertes para limpiar la sillita.
4. Comprobar regularmente que todas las piezas están correctamente apretadas y que no hay piezas sueltas.
5. Comprobar regularmente el funcionamiento del mecanismo de las correas de seguridad.

Las fotos tienen solo carácter ilustrativo, el aspecto real de los productos puede diferir de los presentados en ellas.

**Beste Klant!**

Als u opmerkingen of vragen heeft over het aangeschafte product, neem dan contact met ons op: [help@lionelo.com](mailto:help@lionelo.com)

**Fabrikant:**

BrandLine Group Sp. z o. o.  
ul. A. Kręglewskiego 1, 61-248 Poznań, Polen

**Belangrijke informatie**

# **BELANGRIJK! LEES ZORGVULDIG EN BEWAAR VOOR LATERE RAADPLEGING**

**WAARSCHUWING**

1. Nooit uw kind zonder toezicht laten.
2. Altijd het veiligheidstuigje gebruiken.
3. Valgevaar: voorkom het klimmen op het product.
4. Het product **alleen** gebruiken als alle onderdelen op de juiste manier zijn bevestigd en afgesteld.
5. Pas op voor open vuur of andere hittebronnen in de nabijheid van dit product.
6. Wees je bewust van het risico dat het product kan kantelen wanneer je kind zich met zijn voeten afzet tegen een tafel of ander voorwerp.
7. Gebruik het product pas als het kind zelfstandig rechtop kan zitten.
8. Gebruik het product niet als een onderdeel ontbreekt, beschadigd of gebroken is.
9. Laat uw kind niet in de buurt komen wanneer u dit product in- of uitklapt om letsel te voorkomen.
10. Het product is bestemd voor kinderen die zonder hulp rechtop kunnen zitten.
11. Het product mag worden gebruikt door kinderen van 6 maanden tot 3 jaar met een maximumgewicht van 15 kg.
12. Gebruik **alleen** originele reserveonderdelen.

13. Controleer voor gebruik of het product volledig is uitgestrekt - de wielen mogen de vloer niet raken.

## Onderdelen lijst (afb. A)

1. Dienblad
2. Zitje
3. Kruisbescherming
4. Dienblad geleider
5. Bovenste deel van stoelframe
6. Voorste deel van het onderstel van de stoel
7. Achterste deel van het onderstel van de stoel
8. Veiligheidsgordels

## Montage instructie

1. Plaats de kruisbescherming in het dienblad (afb. 1).
2. Plaats het bovenste deel van het frame in de gaten in de zitting en verbind het vervolgens met het onderste deel van het frame (afb. 2). De vergrendelingsknoppen moeten aan de buitenkant zitten. Correcte montage wordt aangegeven met een klik.
3. Bevestig de dienblad geleiders (A, afb. 3) aan de connectors op de zitting. Let op de markeringen aan de rechter- en linkerzijde: de functietoetsen moeten zich aan de buitenkant van het product bevinden.
4. Om de geleiders te verwijderen, drukt u op de knop aan de buitenkant van de geleiders en trekt u ze eruit.
5. Om de stoel uit te klappen, beweegt u de hendels op het bovenste deel van het frame (A, afb. 4) en klapt u het product uit. Een karakteristieke klik geeft aan wanneer de stoel correct is uitgeklappt.
6. Schuif het dienblad op de geleiders terwijl u de afstelknoppen ingedrukt houdt (A, afb. 6). Het dienblad kan in één van de drie posities worden geplaatst. Zorg ervoor dat het dienblad goed bevestigd is.
7. Het halfautomatische uitklapsysteem wordt geactiveerd door aan de hendel bovenaan het frame te trekken en het uitklappen van het product te beginnen. Het systeem werkt doeltreffend op gladde oppervlakken zoals tegels, panelen, enz. Het systeem is niet doeltreffend op oppervlakken zoals tapijt, vloerkleden, enz.



## Verstelling van de zitting

1. Om de zitting van de stoel hoger of lager te zetten, drukt u op de knoppen voor de hoogteverstelling (A, afb. 5) en zet u de zitting op de gewenste hoogte.
2. Laat de knoppen los en de zitting wordt vergrendeld op de gekozen hoogte.
3. Het zitje mag in de laagste stand niet op de beenvergrendelingsonderdelen rusten (afb. 12). Laat het zitje zakken tot de laagste stand en til hem dan iets op om de kenmerkende klik te horen die het vergrendelen van het zitje aangeeft.

## Voetsteun verstelling

1. Er zijn twee soorten voetsteunverstelling - hoekverstelling en lengteverstelling.
2. Hef de voetsteun op en hij wordt vergrendeld in de hogere beschikbare positie.
3. Om de voetsteun te laten zakken, drukt u op de knoppen voor hoekverstelling (A, afb. 7) en beweegt u de voetsteun in de gewenste stand.
4. Om de lengte van de voetsteun te wijzigen, drukt u op de lengte-instelknoppen (B, afb. 7) en stelt u de gewenste lengte in.

## Rugleuning aanpassen

Om de hoek van de rugleuning van de stoel aan te passen, trekt u aan de hendel aan de achterkant van de stoel en zet u de rugleuning in de gewenste stand (afb. 8).

## Montage en demontage van de veiligheidsgordels

1. Om de gordels te monteren, steekt u de gordels door de overeenkomstige gaten in de stoffen bekleding en in de zitting (afb. 9). U kunt kiezen tussen twee gordelhoogtes.
2. Plaats de plastic bescherming in de daarvoor bestemde gaten (afb. 10). 2. Trek aan de gordel en controleer of de gordel goed in het zitje is vergrendeld.
3. Om het harnas vast te maken, steekt u het harnas in de gesp. Om het harnas los te maken, drukt u op de knop in het midden van de gesp.
4. Om het harnas te verwijderen, verwijdert u de veiligheidsvoorziening (afb. 10) en duwt u het harnas door de openingen in de zitting.

## Inklappen van de stoel

1. Trek aan de hendels aan de bovenkant van het frame (A, afb. 4). Als u de stoel optilt, klappen de voor- en achterpoten automatisch omhoog.

2. Het dienblad kan worden verwijderd en aan de achterpoten van de stoel worden gehangen (afb. 11).
3. Opmerking: De stoel heeft vier zwenkwieltjes voor gemakkelijk vervoer van het opgevouwen product. Om de stoel te verplaatsen, tilt u hem op en kantelt u hem, zodat de wielen contact maken met de grond.

## Reiniging en onderhoud

1. Gebruik een vochtige doek voor het schoonmaken. Er mag een mild reinigingsmiddel worden gebruikt.
2. De bovenkant van het dienblad kan in de vaatwasmachine worden gewassen.
3. Gebruik nooit sterke detergents om de stoel schoon te maken.
4. Controleer regelmatig of alle onderdelen goed vastzitten en of er geen losse onderdelen zijn.
5. Controleer regelmatig de werking van het veiligheidsgordelmechanisme.

De foto's zijn slechts voor illustratie, het daadwerkelijke uiterlijk van de producten kan verschillen van het getoonde op de foto's.

LT

### Gerbiamas Kliente!

Jei turite pastabų ar klausimų apie įsigytą produktą, nedvejodami susisiekiite su mumis: [help@lionelo.com](mailto:help@lionelo.com)

### DĖMESIO! MONTAVIMĄ TURI ATLIKTI SUAUGĘS ASMUO.

Jei nesilaikysite šių įspėjimų ir montavimo instrukcijų, galite rimtai susižaloti arba mirti.

### Gamintojas:

BrandLine Group Sp. z o. o.  
A. Kręglewskiego 1, 61-248 Poznań, Lenkija

## Svarbios informacijos

# SVARBU! ATIDŽIAI PERSKAITYKITE IR SAUGOKITE, KAD VĒLIAU GALĒTUMĒTE PASISKAITYTI.

## ĮSPĒJIMAS

1. Niekada nepalikite vaiko be priežiūros.
2. Visada prisekite vaiką saugos diržu.
3. Pavojus nukristi: neleiskite vaikui karstytis ant šios prekės.
4. Nenaudokite prekės, jei ji surinkta ne pagal instrukcijas, kliba arba yra netinkama naudoti dėl kitų priežasčių.
5. Nelaikykite prie atviros ugnies ir kitokių didelės šilumos šaltinių - gali kilti pavojus.
6. Prisiminkite, kad kėdė gali apvirtsti, jei vaikas atsispirs kojomis nuo stalo ar kito tvirto objekto.
7. Nenaudokite gaminio, kol vaikas negalės sėdėti be pagalbos.
8. Nenaudokite gaminio, jei trūksta kurios nors dalies arba kuri nors dalis yra pažeista ar suplyšusi.
9. Neleiskite vaikui prisitarti, kai sulankstote ir išskleidžiate šį gaminį, kad nesusižeistumėte.
10. Gaminys skirtas vaikams, kurie gali sėdėti savarankiškai.
11. Produktą gali naudoti vaikai nuo 6 mėnesių iki 3 metų amžiaus, kurių svoris ne didesnis kaip 15 kg.
12. Naudokite tik originalias atsargines dalis.
13. Prieš naudodami patikrinkite, ar gaminys visiškai išskleistas – ratai neturi liesti grindų.

## Dalių sąrašas (A pav.)

1. Padėklas
2. Sėdynė

3. Tarpukojo apsauga
4. Padėklo kreiptuvai
5. Viršutinė kėdutės rėmo dalis
6. Priekinė apatinė kėdutės rėmo dalis
7. Galinė apatinė kėdutės rėmo dalis
8. Saugos diržai

## Montavimo instrukcija

1. Padėkite tarpukojo apsaugą ant dėklo (1 pav.).
2. Viršutinę rėmo dalį įkiškite į sėdynėje esančias angas ir prijunkite prie apatinės rėmo dalies (2 pav.). Užrakinimo mygtukai turi būti išorėje. Spragtelėjimas parodys teisingą sumontavimą.
3. Uždėkite padėklo kreiptuvus (A, 3 pav.) ant sėdynės jungčių. Atkreipkite dėmesį į ženklimą dešinėje ir kairėje: funkciniai mygtukai turi būti gaminio išorėje.
4. Norėdami išimti kreiptuvus, pastumkite mygtuką, esantį kreiptuvų išorėje, ir ištraukite kreiptuvus.
5. Norėdami išskleisti kėdutę, perkelkite lentynos viršuje esančias svirtis (A, 4 pav.) ir išskleiskite gaminį. Spragtelėjimas parodys teisingą kėdutės išskleidimą.
6. Laikydami nuspaudę reguliavimo mygtukus (A, 6 pav.), pastumkite padėklą ant kreiptuvų. Padėklas gali būti nustatytas į vieną iš trijų padėčių. Įsitikinkite, kad padėklas tvirtai pritvirtintas.
7. Pusiau automatinė išskleidimo sistema įjungiamo patraukus svirtį viršutinėje stelažo dalyje ir inicijuojant gaminio išskleidimą. Sistema efektyviai veikia ant slidžių paviršių, tokių kaip plytelės, plokštės ir kt. Sistema neveikia efektyviai ant paviršių, tokių kaip kilimai, kilimų danga ir pan.

## Sėdynės reguliavimas

1. Norėdami pakelti arba nuleisti kėdutės sėdynę, paspauskite aukščio reguliavimo mygtukus (A, 5 pav.) ir nustatykite sėdynę norimame aukštyje.
2. Atleidus mygtukus sėdynė užsifiksuos pasirinktame aukštyje.
3. Žemiausioje padėtyje esanti sėdynė neturi remtis į kojelių užrakto elementus (12 pav.). Nuleiskite sėdynę į žemiausią padėtį ir šiek tiek pakelkite, kol išgirsite būdingą spragtelėjimą, signalizuojantį, kad sėdynė užrakinta.

## Kojų atramos reguliavimas

1. Yra du kojų atramos reguliavimo tipai – pasvirimo kampo reguliavimas ir kojų atramos ilgio reguliavimas.
2. Pakelkite atramą kojoms, kol ji užsifiksuos aukštesnėje padėtyje.
3. Norėdami nuleisti kojų atramą, paspauskite kampo reguliavimo mygtukus (A, 7 pav.) ir nustatykite kojų atramą į norimą padėtį.
4. Norėdami pakeisti kojų atramos ilgį, paspauskite ilgio reguliavimo mygtukus (B, 7 pav.) ir nustatykite norimą ilgį.

## Atramos reguliavimas

Norėdami reguliuoti kėdutės atlošo kampą, patraukite svirtį, esančią sėdynės nugarėlėje, ir nustatykite atlošą į norimą padėtį (8 pav.).

## Saugos diržų montavimas ir nuėmimas

1. Norėdami pritvirtinti diržus, perkirkite juos per atitinkamas audinio ir sėdynės angas (9 pav.). Galima rinktis iš dviejų diržų aukščių.
2. Įdėkite plastikinę apsaugą į atitinkamas angas (10 pav.). Patraukite saugos diržą ir įsitikinkite, kad jis tinkamai užfiksuotas sėdynėje.
3. Norėdami užsegti saugos diržus, įkiškite juos į sagtį. Norėdami atsegti saugos diržus, paspauskite sagties centre esantį mygtuką.
4. Norėdami nuimti diržus, išimkite tvirtinimą (10 pav.) ir įstumkite diržus per sėdynės angas.

## Kėdutės sudėjimas

1. Patraukite stelažo viršuje esančias svirtis (A, 4 pav.). Pakeltos priekinės ir galinės kojelės automatiškai nusilenks.
2. Padėklą galima nuimti ir pakabinti ant galinių kėdutės kojelių (11 pav.).
3. Pastaba! Kėdutė turi keturis ratus, palengvinančius sulankstyto gaminio transportavimą. Norėdami perkelti kėdutę į kitą vietą, pakelkite ir pakreipkite ją taip, kad ratai liestųsi su žeme.

## Valymas ir priežiūra

1. Valymui naudokite drėgną šluostę. Galima naudoti švelnų ploviklį.
2. Padėklo viršų galima plauti indaplovėje.
3. Kėdutės valymui niekada nenaudokite stiprių ploviklių.

4. Reguliariai tikrinkite, ar visi komponentai yra tinkamai priveržti ir ar nėra klibančių dalių.
5. Reguliariai tikrinkite saugos diržo mechanizmo veikimą.

Nuotraukos skirtos tik iliustracijai, tikroji prekių išvaizda gali skirtis nuo pateiktos nuotraukose.

CS

### **Vážení zákazníci!**

Máte-li jakékoli připomínky nebo dotazy týkající se zakoupeného výrobku, kontaktujte nás: [help@lionelo.com](mailto:help@lionelo.com)

### **UPOZORNĚNÍ! MONTÁŽ MUSÍ PROVÁDĚT DOSPĚLÁ OSOBA.**

Nedodržení těchto varování a pokynů k instalaci může mít za následek vážné zranění nebo smrt.

### **Výrobce:**

BrandLine Group Sp. z o. o.  
ul. A. Kręglewskiego 1, 61-248 Poznań, Polsko

### **Důležité informace**

**DŮLEŽITÉ! POKYNY SI  
POZORNĚ PŘEČTĚTE A  
USCHOVEJTE PRO POZDĚJŠÍ  
NAHLÉDNUTÍ.**

### **UPOZORNĚNÍ**

1. Nikdy nenechávejte dítě bez dozoru.
2. Vždy používejte zádržný systém.

3. Nebezpečí pádu: Nenechte své dítě šplhat na výrobek.
4. Nepoužívejte výrobek, dokud nejsou všechny součásti správně připevněné a seřizené.
5. Pozor na nebezpečí otevřeného ohně nebo dalších zdrojů tepla v blízkosti výrobku.
6. Pozor na nebezpečí převrnutí, když vaše dítě zapře nohy o stůl nebo jiný předmět.
7. Nepoužívejte výrobek, dokud Vaše dítě neumí samo sedět.
8. Nepoužívejte výrobek, pokud některá část chybí nebo je poškozená či roztržená.
9. Nedovolte dítěti stát v blízkosti při skládání a rozkládání tohoto výrobku, aby nedošlo ke zranění.
10. Výrobek je určen pro děti, které dokážou samy sedět.
11. Výrobek mohou používat děti ve věku od 6 měsíců do 3 let, s hmotností max. 15 kg.
12. Používejte výhradně originální náhradní díly.
13. Před použitím zkontrolujte, zda je výrobek kompletně rozložený – kolečka by se neměla dotýkat podlahy.

## Seznam dílů (obr. A)

1. Stoleček
2. Sedadlo
3. Chránič rozkroku
4. Vodítka stolečku
5. Horní část rámu židle
6. Přední dolní část rámu židle
7. Zadní dolní část rámu židle
8. Bezpečnostní pásy

## Montážní návod

1. Umístěte chránič rozkroku ve stolečku (obr. 1).
2. Umístěte horní část rámu do otvorů v sedle a následně ji připojte k dolní části rámu (obr. 2). Tlačítka blokády by se měla nacházet na vnější straně. Správná montáž je signalizována cvaknutím.
3. Umístěte vodítka stolíku (A, obr. 3) na konektorech v sedadle. Věnujte

pozornost označení pravé a levé strany: funkční tlačítka by se měla nacházet na vnější straně výrobku.

4. Chcete-li vodítka sundat, posuňte tlačítko nacházející se na jejich vnější straně a vodítka vytáhněte.
5. Chcete-li židli rozložit, posuňte páčky nacházející se na horní straně rámu (A, obr. 4) a rozložte výrobek. Správné rozložení židličky je signalizováno charakteristickým cvaknutím.
6. Zasuňte stolec do vodítek, současně přidržujíc stisknutá tlačítka nastavení (A, obr. 6). Stolek lze nastavit do jedné ze tří poloh. Ujistěte se, že je stolec bezpečně namontován.
7. Poloautomatický systém rozkládání se aktivuje zatažením za páku v horní části rámu a zahájením rozkládání produktu. Systém funguje efektivně na kluzkých površích, jako jsou dlaždice, panely atd. Systém nefunguje efektivně na površích, jako jsou koberce atd.

## Nastavení sedadla

1. Chcete-li zvýšit nebo snížit sedadlo židle, stiskněte tlačítka nastavení výšky (A, obr. 5) a umístěte sedadlo do požadované výšky.
2. Uvolněním tlačítek dojde k zablokování sedadla ve zvolené výšce.
3. Sedadlo v nejnižší poloze se nesmí opírat o prvky blokády nohou (obr. 12). Spusťte sedadlo do nejnižší polohy a poté jej mírně nadzvedněte, dokud neuslyšíte charakteristické cvaknutí signalizující, že je sedadlo zajištěno.

## Nastavení opěrky nohou

1. K dispozici jsou dva typy nastavení opěrky nohou - nastavení úhlu sklonu a nastavení délky opěrky nohou.
2. Zvedněte opěrku nohou, dokud se nezablokuje ve vyšší dostupné poloze.
3. Chcete-li opěrku nohou snížit, stiskněte tlačítka pro nastavení sklonu (A, obr. 7) a nastavte opěrku nohou do požadované polohy.
4. Chcete-li změnit délku opěrky nohou, stiskněte tlačítka pro nastavení délky (B, obr. 7) a nastavte požadovanou délku.

## Nastavení opěradla

Chcete-li nastavit úhel opěradla židle, zatáhněte za páku na zadní straně sedadla a nastavte opěradlo do požadované polohy (obr. 8).



## Montáž a demontáž bezpečnostních pásů

1. Chcete-li namontovat pásy, protáhněte je příslušnými otvory v látkovém potahu a sedadle (obr. 9). Dostupné jsou dvě výšky pásů.
2. Umístěte plastový chránič do příslušných otvorů (obr. 10). Zatáhněte za bezpečnostní pás a ujistěte se, že je správně zajištěn v sedadle.
3. Chcete-li bezpečnostní pásy zapnout, vložte je do přezky. Pro rozeptnutí bezpečnostních pásů stiskněte tlačítko nacházející se uprostřed přezky.
4. Chcete-li pásy sejmout, odstraňte pojistku (obr. 10) a protáhněte popruhy otvory v sedadle.

## Skládání židle

1. Zatáhněte za páčky nacházející se na horní straně rámu (A, obr. 4). Při zvednutí židle se přední a zadní nohy automaticky sklopí.
2. Stolek lze sundat a zavěsit na zadních nohách židle (obr. 11).
3. Upozornění! Židle je vybavena čtyřmi kolečky pro usnadnění přepravy složeného výrobku. Chcete-li židli přesunout na jiné místo, zvedněte ji a nakloňte tak, aby se kola dotýkala země.

## Čištění a údržba

1. K čištění používejte vlhký hadřík. Můžete použít jemný čisticí prostředek.
2. Horní část stolku lze mýt v myčce na nádobí.
3. K čištění židle nikdy nepoužívejte silné detergenty.
4. Pravidelně kontrolujte, zda jsou všechny součásti řádně utaženy a zda nejsou některé části uvolněné.
5. Pravidelně kontrolujte funkci mechanismu bezpečnostních pásů.

Fotografie slouží pouze pro ilustraci, skutečný vzhled výrobků se může lišit od vzhledu uvedeného na fotografiích.

**Kedves Ügyfelünk!**

Ha bármilyen észrevétele vagy kérdése van a vásárolt termékről, lépjen kapcsolatba velünk: [help@lionelo.com](mailto:help@lionelo.com)

**Gyártó:**

BrandLine Group Sp. z o. o.

ul. A. Kręglewskiego 1, 61-248 Poznań, Lengyelország

**Fontos információk**

# **FONTOS! FIGYELMESEN OLVASSA EL ÉS ŐRIZZE MEG KÉSŐBBI FELHASZNÁLÁS ESETÉRE. FIGYELEM!**

1. Soha ne hagyja a gyermeket felügyelet nélkül.
2. Mindig használd a biztonsági övet.
3. Leesés-veszély: ne engedd, hogy gyermeked felmásszon a termékre.
4. Ne használd a terméket, ha nincs az összes alkatrész a helyére igazítva és rögzítve.
5. Óvakodj a termék közelében a nyílt láng használatától, és óvd az egyéb forrásokból származó erős hőhatástól.
6. Ne feledd annak kockázatát, hogy a gyermek a lábát az asztalhoz vagy egyéb bútorhoz feszítve felborulhat.
7. Ne használja a terméket addig, amíg a gyermek nem képes önállóan ülni.
8. Ne használja a terméket, ha annak bármelyik alkatrész hiányzik, sérült vagy szakadt.
9. A sérülések elkerülése érdekében ne engedje a gyermeket a termék összevagy széthajtogatásakor a közelébe.
10. A terméket olyan gyermekek számára szánják, akik önállóan képesek ülni.

11. A terméket 6 hónapos és 3 éves kor közötti gyermekek használhatják, legfeljebb 15 kg-os súlyig.
12. Kizárólag eredeti pótalkatrészeket használjon.
13. Használat előtt ellenőrizze, hogy a termék teljesen ki van-e nyitva - a kereke nem érhetnek a padlóhoz.

## Alkatrészlista (A ábra)

1. Tálca
2. Ülés
3. Ágyékbiztosító
4. Tálcavezetők
5. A székváz felső része
6. A székváz elülső alsó része
7. A székváz hátsó alsó része
8. Biztonsági övek

## Szerelési útmutató

1. Helyezze az ágyék biztosítót a tálcába (1. ábra).
2. Helyezze a váz felső részét az ülésen lévő nyílásokba, majd csatlakoztassa a keret alsó részéhez (2. ábra). A reteszelő gomboknak kívül kell lenniük. A helyes összeszerelést egy kattánás jelzi.
3. Helyezze a tálcavezetőket (3. ábra, A) az ülésen lévő csatlakozókra. Ügyeljen a jobb és bal oldali jelölésre: funkciógomboknak a termék külső oldalán kell lenniük.
4. A vezetők eltávolításához nyomja meg a vezetők külső oldalán lévő gombot, és húzza ki a vezetőket.
5. A szék kinyitásához mozgassa a keret felső részén lévő karokat (A, 4. ábra), és hajtsa ki a terméket. Egy jellegzetes kattánás jelzi, hogy a széket megfelelően lett kinyitva.
6. Csúsztassa a tálcát a vezetőkre, miközben lenyomva tartja a beállításra szolgáló gombokat (6. ábra, A). A tálca a három pozíció egyikébe helyezhető. Győződjön meg arról, hogy a tálca szilárdan rögzítve van-e.
7. A félautomata kinyitó rendszer a váz tetején található kar meghúzásával és a termék kinyitásának megkezdésével aktiválható. A rendszer hatékonyan működik csúszós felületeken, például padlólapokon, paneleken stb. A rendszer nem működik hatékonyan olyan felületeken, mint pl. a szőnyeg stb.

## Az ülés beállítása

1. A szék ülésének felemeléséhez vagy leengedéséhez nyomja meg a magasságállító gombokat (5. ábra, A), és helyezze az ülést a kívánt magasságba.
2. A gombok elengedése az ülés a kiválasztott magasságban való rögzülését eredményezi.
3. A legszó helyzetben lévő ülés nem támaszkodhat a lábrrögzítő elemeken (12. ábra). Engedje le az ülést a legalacsonyabb állásba, majd kissé emelje fel, hogy hallja az ülés reteszelését jelző jellegzetes kattanást.

## A lábtartó beállítása

1. A lábtartó beállításának két típusa van - a dőlésszög beállítása és a lábtartó hosszának beállítása.
2. Emelje fel a lábtartót, amíg az egy magasabb pozícióban rögzül.
3. A lábtartó leengedéséhez nyomja meg a dőlésszög beállító gombokat (7. ábra, A), és állítsa a lábtartót a kívánt helyzetbe.
4. A lábtartó hosszának módosításához nyomja meg a hosszbeállító gombokat (7. ábra, B), és állítsa be a kívánt hosszúságot.

## Háttámla beállítása

A szék háttámla dőlésszögének beállításához húzza meg az ülés hátulján lévő kart, és mozgassa a háttámlát a kívánt pozícióba (8. ábra).

## A biztonsági övek felszerelése és eltávolítása

1. Az övek felszereléséhez vezesse át azokat az anyagon és az ülésen lévő megfelelő nyílásokon (9. ábra). Két övmagasság közül lehet választani.
2. Helyezze a műanyag rögzítőt a megfelelő nyílásokba (10. ábra). Húzza ki az övet, és győződjön meg arról, hogy az öv megfelelően rögzül-e az ülésben.
3. Az övek becsatolásához helyezze be azokat a csatba. Az övek kioldásához nyomja meg a csat közepén lévő gombot.
4. Az övek eltávolításához vegye ki a rögzítőt (10. ábra), és tolja át az öveket az ülésen lévő nyílásokon.

## A szék összecsukása

1. Húzza meg a keret tetején lévő karokat (4. ábra, A). A szék felemelése után, az első és a hátsó lábak automatikusan összecsukódnak.

2. A tálca eltávolítható és felakasztható a szék hátsó lábaira (11. ábra).
3. Figyelem: A szék négy kerékkel van felszerelve az összecukott termék könnyebb szállítása érdekében. A szék mozgatásához emelje fel és döntse meg úgy, hogy a kerekek érintkezzenek a talajjal.

## Tisztítás és karbantartás

1. A tisztításhoz használjon nedves ruhát. Enyhe tisztítószer használható.
2. A tálca felső része mosogatógépben mosható.
3. soha ne használjon erős tisztítószerket a szék tisztításához.
4. rendszeresen ellenőrizze, hogy minden alkatrész megfelelően meg van-e húzva, és hogy nincsenek-e meglazult alkatrészek.
5. Rendszeresen ellenőrizze a biztonsági öv mechanizmusának működését.

A képek csak illusztrációként szolgálnak, a termékek tényleges megjelenése eltérhet a képeken bemutatottaktól.

RO

### Stimate Client!

Dacă aveți observații sau întrebări cu privire la produsul achiziționat, vă rugăm să ne contactați: [help@lionelo.com](mailto:help@lionelo.com)

### NOTĂ! MONTAREA TREBUIE REALIZATĂ DE CĂTRE O PERSOANĂ ADULTĂ.

Nerespectarea acestor avertismente și instrucțiuni de montare poate duce la răniri grave sau la deces.

### Producător

BrandLine Group Sp. z o. o.  
ul. A. Kręglewskiego 1, 61-248 Poznań, Polonia

### Informații importante

# IMPORTANT! CITIȚI CU ATENȚIE ȘI PĂSTRAȚI ACEST DOCUMENT PENTRU CONSULTARE ULTERIOARĂ.

## AVERTISMENT

1. Nu lăsați niciodată copilul nesupravegheat.
2. Folosește sistemul de prindere.
3. Nu lăsa copiii să se urce pe acest produs.
4. Folosește produsul doar dacă toate componentele sunt asamblate corect.
5. Nu lăsa produsul în apropierea unei surse de căldură sau flacără deschisă.
6. Fii conștient de riscul de răsturnare dacă copilul este capabil să se împingă cu picioarele de masă sau de orice altă structură.
7. Nu utilizați produsul până când copilul nu se poate ridica în picioare fără ajutor.
8. Nu utilizați produsul dacă lipsește vreo piesă sau dacă orice parte este deteriorată sau ruptă.
9. Nu lăsați copilul să se apropie atunci când pliați și desfaceți acest produs pentru a evita rănirea.
10. Produsul este destinat copiilor care pot sta în picioare independent.
11. Produsul poate fi folosit de copii cu vârsta cuprinsă între 6 luni și 3 ani, cu o greutate maximă de 15 kg.
12. Trebuie folosite numai piese de schimb originale.
13. Înainte de utilizare, verificați dacă produsul este complet dezasamblat - roțile nu trebuie să atingă podeaua.

## Lista de piese (fig. A)

1. Tavă
2. Scaun
3. Protecție între picioare
4. Ghidajele tăvii
5. Partea superioară a cadrului scaunului

6. Partea frontală inferioară a cadrului scaunului
7. Partea inferioară din spate a cadrului scaunului
8. Centuri de siguranță

## Instrucțiuni montare

1. Puneți protecția dintre picioare pe tavă (fig. 1).
2. Puneți partea superioară a cadrului în orificiile din scaun și apoi conectați-o la partea inferioară a cadrului (fig. 2). Butoanele de blocare ar trebui să fie în exterior. Un clic va indica instalarea corectă.
3. Așezați ghidajele tăvii (A, fig. 3) peste îmbinările de pe scaun. Rețineți marcajul de pe părțile din dreapta și din stânga: butoanele de funcție ar trebui să se afle în exteriorul produsului.
4. Pentru a scoate ghidajele, glisați butonul din exteriorul ghidajelor și trageți ghidajele.
5. Pentru a desface scaunul, deplasați pârghiile din partea de sus a suportului (A, fig. 4) și depliați produsul. Un clic va indica deplierea corectă a scaunului.
6. Glisați tava pe ghidaje în timp ce țineți apăsată butoanele de reglare (A, fig. 6). Tava poate fi setată într-una din cele trei poziții. Asigurați-vă că tava este montată stabil.
7. Sistemul de depliere semi-automat este activat după tragerea pârghiei din partea superioară a cadrului și inițierea deplierii produsului. Sistemul funcționează eficient pe suprafețe alunecoase precum gresie, panouri etc. Sistemul nu funcționează eficient pe suprafețe precum covoare etc.

## Reglarea șezutului

1. Pentru a ridica sau a coborî șezutul, apăsați butoanele de reglare a înălțimii (A, fig. 5) și poziționați șezutul la înălțimea dorită.
2. Eliberarea butoanelor va face ca șezutul să se blocheze la înălțimea selectată.
3. Scaunul în poziția cea mai de jos nu trebuie să se sprijine pe elementele sistemului de blocare a picioarelor (fig. 12). Coborâți scaunul în poziția cea mai de jos, apoi ridicați-l ușor până când auziți un clic caracteristic care semnalează că scaunul este blocat.

## Reglarea suportului pentru picioare

1. Există două tipuri de reglare a suportului pentru picioare - reglarea unghiului de înclinare și reglarea lungimii suportului pentru picioare.
2. Ridicați suportul pentru picioare până când se blochează în poziția înaltă disponibilă.
3. Pentru a coborî suportul pentru picioare, apăsați butoanele de reglare a unghiului (A, fig. 7) și reglați suportul pentru picioare în poziția dorită.
4. Pentru a modifica lungimea suportului pentru picioare, apăsați butoanele de reglare a lungimii (B, fig. 7) și setați lungimea dorită.

## Reglarea spătarului

Pentru a regla unghiul spătarului scaunului, trageți de maneta de pe spătarul scaunului și reglați spătarul în poziția dorită (fig. 8).

## Montarea și demontarea centurilor de siguranță

1. Pentru a monta centurile, treceți-le prin orificiile corespunzătoare din material și scaun (fig. 9). Există două înălțimi dintre care puteți alege.
2. Puneți protecția din plastic în orificiile corespunzătoare (fig. 10). Trageți de centura de siguranță și asigurați-vă că este bine blocată pe scaun.
3. Pentru a fixa centurile de siguranță, introduceți-le în cataramă. Pentru a debloca centurile de siguranță, apăsați butonul din centrul cataramei.
4. Pentru a demonta centurile, scoateți dispozitivul de fixare (fig. 10) și treceți centurile prin orificiile de pe scaun.

## Plierea scaunului

1. Trageți de pârghiile din partea superioară a cadrului (A, fig. 4). După ridicarea scaunului picioarele din față și din spate se vor plia automat.
2. Tava poate fi scoasă și agățată pe picioarele din spate ale scaunului (fig. 11).
3. Notă! Scaunul este echipat cu patru roți pentru a facilita transportul produsului pliat. Pentru a muta scaunul într-o altă locație, ridicați-l și îndinați-l până când roțile vin în contact cu solul.

## Curățare și întreținere

1. Pentru curățare folosiți o cârpă umedă. Puteți folosi un detergent delicat.
2. Partea superioară a tăvii poate fi spălată în mașina de spălat vase.



3. Nu utilizați niciodată detergenți puternici pentru a curăța scaunul.
4. Verificați în mod regulat dacă toate componentele sunt strânse corespunzător și că nu există piese slăbite.
5. Verificați regulat funcționarea mecanismului centurii de siguranță.

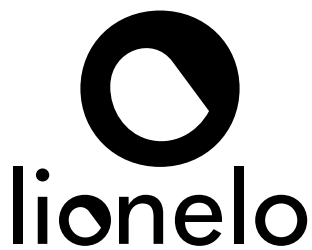
Fotografiile au caracter ilustrativ, aspectul real al produselor poate diferi de cel prezentat în fotografii.



Szczegółowe warunki gwarancji dostępne są na stronie:  
Detailed warranty conditions are available on the website:  
Detaillierte Garantiebedingungen finden Sie auf der Website:  
Подробные условия гарантии доступны на сайте:  
Le condizioni di garanzia dettagliate sono disponibili sul sito web:  
Les conditions de garantie détaillées sont disponibles sur le site:  
Las condiciones de garantía detalladas están disponibles en el sitio web:  
Gedetailleerde garantievoorwaarden zijn beschikbaar op de website:  
Išsamias garantijos sąlygas rasite svetainėje:  
Podrobné záruční podmínky jsou k dispozici na webových stránkách:  
A részletes garanciális feltételek elérhetők a weboldalon:  
Condiții detaliate de garanție sunt disponibile pe site:

**[www.lionelo.com](http://www.lionelo.com)**

Thank you for purchasing our product  
Dziękujemy za zakup urządzenia naszej marki  
Vielen Dank für den Kauf unserer Markenausrüstung  
Спасибо за покупку нашего продукта  
Grazie per aver acquistato il nostro prodotto  
Merci d'avoir acheté notre produit  
Gracias por adquirir nuestro producto  
Bedankt voor het aanschaffen van ons product  
Dékojame, kad įsigijote mūsų prekės ženklą įrenginį  
Děkujeme vám za zakoupení zařízení naší značky  
Köszönjük, hogy márkájú készülékünket választotta  
Vă mulțumim că ați achiziționat un dispozitiv al mărcii noastre



[www.lionelo.com](http://www.lionelo.com)